

ES

Manual de instrucciones con lista de piezas de recambio

Aspiradoras industriales

Ventos 32 L/AC

Ventos 42 L/AC



Manual de instrucciones con lista de piezas de recambio

Aspiradoras industriales

Ventos 32 L/AC

Ventos 42 L/AC

El presente manual de uso es la traducción del manual de uso original. Antes de la puesta en servicio deben leerse y observarse las indicaciones de seguridad! Los datos técnicos se encuentran en la lista de piezas de recambio. La lista de piezas de recambio forma parte del manual de instrucciones. Guarde este documento para uso futuro o para futuros propietarios.

Estimado cliente:

Queremos darle nuestra más sincera enhorabuena por su nueva aspiradora industriales de alta presión y agradecerle la compra.

Ha depositado su confianza en un producto de absoluta calidad. Las aspiradoras industriales de alta presión de Kränzle convencer por su diseño manejable y compacto y su asombrosa idoneidad para el día a día.

Su elevadísima precisión y exactitud dimensional se completan con un paquete de tecnología compuesto de una gran variedad de detalles que en suma marcan la diferencia en cuanto a rendimiento, seguridad y durabilidad.

Para ayudarle en el manejo de la aspiradora industrial, le vamos a explicar la **Ventos 32 L/AC / Ventos 42 L/AC** en las siguientes páginas. Las ilustraciones pueden ser diferentes a las del equipo que usted ha adquirido, en función del tipo de equipamiento o de los accesorios.

Índice	4
Símbolos gráficos utilizados	5
Indicaciones de seguridad	6
Descripción de equipo	12
Prescripciones generales	16
Montaje	18
Indicaciones de funcionamiento	22
Puesta en servicio	24
Puesta fuera de servicio	34
Reparaciones menores - efectuadas por Usted mismo de forma fácil	37
Accesorios de Kränzle	40
Declaração de conformidade-UE	42
Garantía	43
Datos técnicos	44
Esquema de circuitos	46
Lista de piezas de recambio	48

En las instrucciones de servicio: identificación de avisos



PELIGRO

Indica un peligro que provocará directamente lesiones corporales graves o incluso la muerte. (Peligro con un alto grado de riesgo)



ADVERTENCIA

Indica una situación de peligro que, de no evitarse, puede provocar lesiones graves o incluso la muerte. (Peligro con un alto grado de riesgo)



ATENCIÓN

Indica un peligro que podría causar lesiones físicas leves. (Peligro con un bajo grado de riesgo)



El incumplimiento de esta indicación puede provocar daños medioambientales.



Nota sobre el uso de la aspiradora industrial. Su incumplimiento puede provocar un desgaste excesivo o el fallo total del equipo.

Símbolos utilizados en la aspiradora industrial



El polvo de la clase de polvo L se considera "ligeramente" peligroso. Algunos ejemplos son los polvos de yeso, cal y mica. Para todos los polvos con valores de AGW > 1 mg/m³ la permeabilidad máxima de la aspiradora es del 1%.



Los productos marcados con este símbolo pueden contener componentes que, si se eliminan de modo incorrecto, pueden suponer un riesgo para la salud o el medio ambiente. No deben desecharse con la basura doméstica.

Símbolos utilizados en el embalaje



Este símbolo indica que los materiales de embalaje son reciclables y no deben desecharse con la basura doméstica. Encontrará información sobre la eliminación adecuada en las directrices de reciclaje de su lugar de residencia.

⚠ ADVERTENCIA ¡Antes de la puesta en funcionamiento deben leerse y observarse todas las indicaciones de seguridad! Los errores en el cumplimiento de las advertencias e instrucciones pueden provocar descargas eléctricas, incendios y/o lesiones graves. Conserve las instrucciones de servicio y la lista de piezas de recambio para su uso posterior o para los siguientes propietarios.

⚠ ADVERTENCIA Retire los accesorios del recipiente colector.
Retire el embalaje de todas las piezas de la aspiradora.

⚠ PELIGRO Mantenga los materiales de embalaje fuera del alcance de los niños. ¡Existe riesgo de asfixia!

⚠ ADVERTENCIA Solo es posible trabajar de forma segura con el equipo si se leen completamente las instrucciones de servicio y se siguen exactamente las indicaciones contenidas en ellas.

⚠ ADVERTENCIA El equipo solo puede ser utilizado por personas que hayan sido explícitamente instruidas en su funcionamiento y manejo. Esto incluye el uso y manejo correcto de la aspiradora industrial y de todos los accesorios, así como la manipulación de las sustancias que entran en contacto con ella.

⚠ ADVERTENCIA ¡Las personas con capacidades físicas, sensoriales o mentales reducidas (incluidos los niños) no deben utilizar la aspiradora! Los niños deben ser vigilados para garantizar que no jueguen con el equipo.

⚠ ADVERTENCIA No utilice la aspiradora industrial cuando esté bajo la influencia de drogas, alcohol, medicamentos, cansado o distraído.

⚠ ATENCIÓN El equipo solo puede utilizarse en una sala con suficiente ventilación (observe las normas nacionales de salud y seguridad en el trabajo). Cuando el aire descargado se devuelva a la sala, asegúrese de que haya una tasa de ventilación suficiente (L) en la sala. Para cumplir con los valores límite exigidos, el caudal de retorno no debe superar el 50 % del caudal de aire fresco (volumen de la sala V_R x tasa de ventilación L_W). Sin un sistema de ventilación específico, se aplica lo siguiente: $L_W=1h^{-1}$.

⚠ PELIGRO Antes de cada uso, se debe comprobar el buen estado y la seguridad de funcionamiento de la aspiradora industrial y de todas las piezas asociadas. No deberá utilizarse la aspiradora industrial si su estado no es perfecto. Encargue la revisión de los daños a su distribuidor o al centro de servicio autorizado más cercano.

⚠ PELIGRO No utilice la aspiradora industrial con un cable de alimentación o un enchufe de alimentación dañados. Para desenchufarlo, sujételo por el enchufe, nunca por el cable. No toque el enchufe ni la aspiradora industrial con las manos mojadas. Apague todos los elementos de control antes de desenchufar.

⚠ PELIGRO Si el cable de alimentación de este equipo está dañado, solo podrá ser sustituido por un cable de alimentación original de Kränzle y el cambio debe ser realizado por un electricista cualificado.

⚠ PELIGRO Desconecte siempre el equipo de la red eléctrica antes de abrir la aspiradora industrial.

⚠ ATENCIÓN Utilice la aspiradora industrial únicamente con un filtro insertado y sin daños. Asegúrese de que esté en perfectas condiciones.

⚠ ATENCIÓN Desenchufe el cable de alimentación de la aspiradora antes de conectar cualquier accesorio o herramienta eléctrica al equipo.

⚠ PELIGRO Utilice siempre gafas de protección cuando trabaje con el equipo. Evite daños en caso de que las piedras o los desechos salgan despedidos hacia los ojos o la cara del usuario. Trabajar sin gafas de seguridad puede provocar lesiones graves.

⚠ ADVERTENCIA No utilice nunca la aspiradora como escalera o escalera. Si no se siguen estas instrucciones, pueden producirse lesiones graves y la aspiradora puede resultar dañada.

⚠ PELIGRO No tire ni transporte el equipo tirando del cable ni lo utilice como asa. No cierre las puertas sobre el cable ni tire de él alrededor de bordes o esquinas afilados. No pase por encima del cable con la aspiradora. Mantenga el cable alejado de las superficies calientes.

- ⚠ ADVERTENCIA** Al mover de un sitio a otro la aspiradora industrial, se debe tener en cuenta su peso (ver datos técnicos). Tenga en cuenta que el peso de la aspiradora aumenta cuando el recipiente está lleno.
- ⚠ ADVERTENCIA** El equipo debe estar siempre asegurado para evitar que ruede o se caiga. Al estacionar la aspiradora industrial, aplique siempre los frenos de las ruedas metálicas.
- ⚠ ATENCIÓN** Al trabajar con el equipo, el usuario debe asegurarse de no perjudicar terceros. ¡Debe prestarse especial atención a los niños!
- ⚠ ADVERTENCIA** Mantenga la ropa holgada, el pelo, los dedos y todas las partes del cuerpo alejados de las aberturas y de las piezas móviles. El incumplimiento de estas instrucciones puede provocar lesiones graves.
- ⚠ ATENCIÓN** No introduzca objetos en las aberturas ni utilice el equipo con las aberturas bloqueadas. Mantenga las aberturas libres de polvo, pelusa, pelo y cualquier cosa que pueda reducir el flujo de aire.
- ⚠ ATENCIÓN** El equipo no debe funcionar nunca sin vigilancia. Después de apagar la aspiradora, extraiga el enchufe de alimentación y enrolle el cable de alimentación antes de dejarla desatendida. El cable puede convertirse en un peligro de tropiezo.
- ⚠ PELIGRO** No se deben aspirar sustancias tóxicas, cancerígenas o inflamables, como arsénico, amianto, bario, berilio, plomo o pesticidas u otras sustancias nocivas para la salud. Tampoco se deben aspirar objetos con bordes afilados.
- ⚠ PELIGRO** El aspiradora industrial no es adecuada para aspirar objetos ardientes o incandescentes, como cigarrillos, cerillas, cenizas o similares. El equipo es adecuado para la recogida de polvos secos no inflamables (clase de polvo L según la norma EN 60 335-2-69) y líquidos.
- ⚠ PELIGRO** No utilice el equipo para contener líquidos inflamables o combustibles como gasolina, alcohol, diluyentes, disolventes o en zonas donde estos puedan estar presentes.
- ⚠ PELIGRO** No aspire los siguientes materiales: gases explosivos o inflamables, líquidos y partículas de polvo reactivas, partículas de polvo metálicas reactivas (como aluminio, magnesio, zinc), en combinación con agentes de limpieza intensamente alcalinos o ácidos, ácidos y lejías fuertes y no diluidos o disolventes orgánicos como petróleo, diluyentes de pintura, acetona, gasoil y productos similares.

- ⚠ PELIGRO** Nunca haga funcionar esta unidad cuando haya o pueda haber materiales, vapores o gases explosivos o inflamables en el área circundante. Los equipos eléctricos pueden provocar arcos voltaicos o chispas, con el consiguiente riesgo de incendio o explosión.
- ⚠ ADVERTENCIA** No utilice su aspiradora industrial para rociar líquidos inflamables como pinturas a base de aceite, barnices, limpiadores domésticos, etc.
- ⚠ ATENCIÓN** La aspiradora no puede utilizarse como bomba de agua, solo sirve para la aspiración de mezclas de aire y agua.
- ⚠ ATENCIÓN** Desconecte inmediatamente la aspiradora industrial en caso de formación de espuma o de fuga de líquido.
- ⚠ ATENCIÓN** Cuando se utiliza en posiciones elevadas y donde hay riesgo de caída, así como en terrenos irregulares, el equipo debe asegurarse para evitar que ruede o se caiga.
- ⚠ ADVERTENCIA** Tenga cuidado al aspirar las escaleras. Podría lesionarse y/o dañar la aspiradora si pasa por alto los peldaños y se cae o pierde el equilibrio.
- ⚠ ATENCIÓN** La aspiradora industrial no debe utilizarse ni almacenarse al aire libre en condiciones de humedad.
- ⚠ ADVERTENCIA** Si la aspiradora industrial no funciona correctamente o si se ha caído, dañado, dejado a la intemperie o caído al agua, hágala revisar siempre antes de utilizarla. Para ello, lleve la aspiradora a su distribuidor o al centro de servicio autorizado más cercano.
- ⚠ ADVERTENCIA** Utilice la toma de corriente de la aspiradora únicamente para el fin especificado. Conecte solo herramientas eléctricas probadas en perfecto estado y con un máximo de 2200 W.
- ⚠ ADVERTENCIA** ¡Peligro de lesiones por la puesta en marcha incontrolada de las herramientas eléctricas! Antes de conectar el cable de alimentación de la herramienta eléctrica a la aspiradora, asegúrese de que la herramienta eléctrica esté apagada y que el mando giratorio de la aspiradora esté en "OFF" y, por tanto, desconectado.

⚠ ADVERTENCIA

Vacíe el recipiente colector de la aspiradora después de cada uso. Así evitará una ignición espontánea del contenido del recipiente. Después de utilizar la aspiradora, el contenido del recipiente colector de polvo puede contener componentes que pueden suponer un riesgo para la salud o el medio ambiente si se eliminan de forma incorrecta. La eliminación segura y adecuada de estas sustancias, así como la eliminación del recipiente contenedor de polvo si fuese necesaria, solo puede ser realizada por especialistas que lleven un equipo de protección personal adecuado. No deben eliminarse con los residuos domésticos.

⚠ ADVERTENCIA

El equipo debe ser descontaminado antes de tomar estas medidas. Las salas en las que se realicen estas actividades deben tener ventilación forzada local filtrada y la zona debe limpiarse adecuadamente después.

⚠ ADVERTENCIA

El vaciado, la limpieza y la sustitución del filtro solo pueden con el equipo de protección personal adecuado, que protege a la persona de las sustancias peligrosas. Utilice una máscara antipolvo (adecuada para el polvo fino) cuando vacíe el recipiente de polvo fino de cualquier tipo o de sustancias peligrosas para la salud.

⚠ ATENCIÓN

Pueden producirse descargas estáticas en ambientes secos. Esto afecta al uso de la aspiradora industrial. Para evitar esta descarga eléctrica, humedezca el aire con una consola o un humidificador.

⚠ ADVERTENCIA

La aspiradora industrial debe ser inspeccionada por un experto al menos cada 12 meses. Hay que comprobar si se puede seguir garantizando el funcionamiento seguro de la aspiradora industrial. Antes de cada puesta en funcionamiento, se debe comprobar que el filtro no esté dañado y que el equipo sea hermético. Los resultados de la prueba se registrarán por escrito.

⚠ PELIGRO

Desconecte siempre el equipo de la red eléctrica antes de realizar los trabajos de mantenimiento.

⚠ ADVERTENCIA

Los trabajos de limpieza y mantenimiento no deben ser realizados por niños.

⚠ ADVERTENCIA

Utilice una máscara antipolvo (adecuada para el polvo fino) cuando limpie el filtro o la aspiradora industrial.

⚠ ATENCIÓN

Cuando se realicen trabajos de mantenimiento y reparación, todos los elementos contaminados que no puedan limpiarse adecuadamente deberán eliminarse. Dichos elementos deben eliminarse en bolsas impermeables de conformidad con la normativa aplicable para la eliminación de tales residuos. Los elementos que hayan tenido que ser eliminados deberán sustituirse y reinstalarse.

⚠ ATENCIÓN

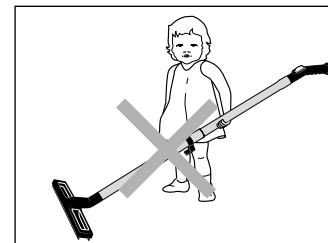
En particular, asegúrese de que el equipo vuelve a disponer de un sistema de filtrado completo y funcional antes de su uso.

⚠ ATENCIÓN

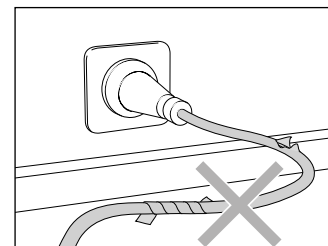
Limpie el limitador de nivel de agua con regularidad y compruebe que no haya signos de daños.

⚠ PELIGRO

Los dispositivos de seguridad sirven para proteger al usuario y no deben ser anulados ni impedirse su función.

**⚠ ADVERTENCIA**

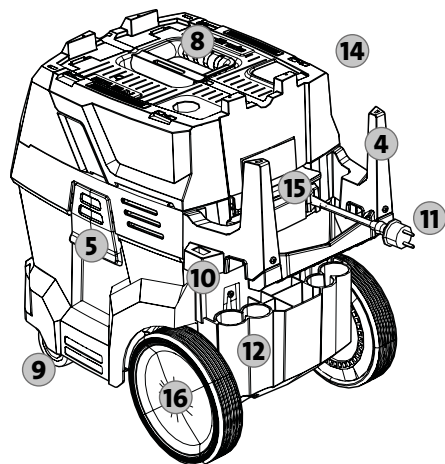
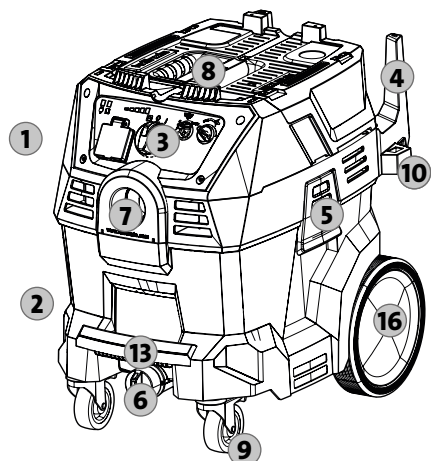
¡Los niños y las personas sin formación no deben utilizar la aspiradora industrial ni jugar con ella! Los niños deben ser vigilados para garantizar que no jueguen con el equipo. Debe vigilarse a los niños para asegurarse de que no jueguen con el aparato.

**⚠ PELIGRO**

¡Utilizar el cable eléctrico solamente en perfecto estado! Los cables no deben dañarse (arrastrarse, aplastarse, arrollarse, ...) ni repararse inadecuadamente. No retuerza el cable de alimentación y no lo pase por encima de bordes afilados.

Estructura: Ventos 32 L/AC / Ventos 42 L/AC

La Ventos 32 L/AC / Ventos 42 L/AC es una aspiradora industrial móvil con un sofisticado sistema de colocación. La estructura puede verse en el esquema.

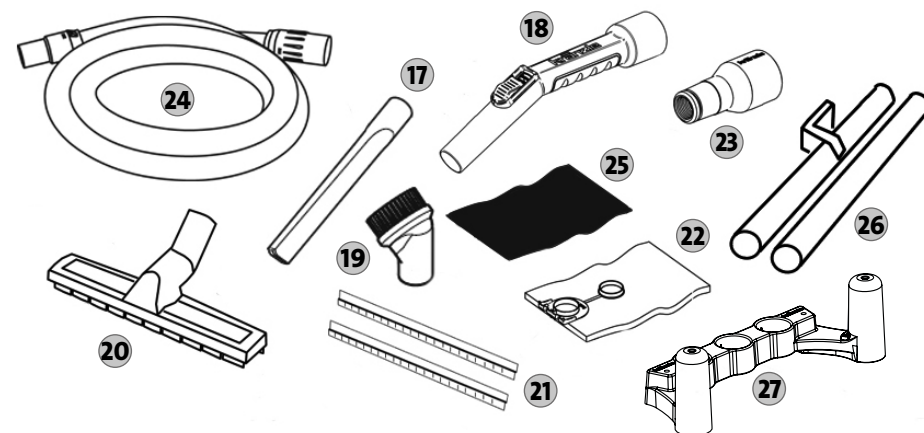


1. Cabezal de la aspiradora
2. Recipiente colector
3. Panel de mando/pantalla
4. Soporte para manguera/cable de alimentación, incl. puente
5. Fijación del cabezal
6. Vaciado de líquido del recipiente colector
7. Toma de aspiración
8. Mango
9. Ruedas metálicas con función de freno
10. Soporte para el gancho de almacenamiento del tubo de aspiración
11. Cable de alimentación/enchufe de alimentación
12. Soportes para accesorios
13. Asa del recipiente
14. Tapa del filtro plegable
15. Asa de la tapa del filtro para abrir la tapa del filtro
16. Ruedas

Accesorios:

Aviso sobre el desembalaje: Algunos de estos accesorios se encuentran empaquetados en el recipiente colector.

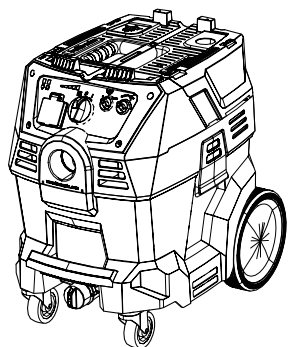
17. Tobera para ranuras
18. Tubo manual
19. Pincel de aspiración
20. Tobera de suelo (para usar como aspiradora en seco)
21. Labios de goma (necesarios para uso como aspiradora en húmedo. Montaje, ver capítulo "Puesta en funcionamiento")
22. Bolsa para polvo (5 unidades)
23. Adaptador para herramienta eléctrica
24. Manguera de aspiración antiestática
25. Bolsa para eliminación (1 unidad)
26. Tubo de aspiración con gancho de almacenamiento para sujetar la aspiradora (por ejemplo, durante las pausas de trabajo)
27. Almacenamiento de accesorios de confort (puede montarse opcionalmente)



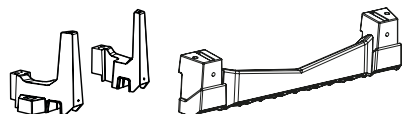
⚠ ADVERTENCIA Retire los accesorios del recipiente colector. Retire el embalaje de todas las piezas de la aspiradora.

⚠ PELIGRO Mantenga los materiales de embalaje fuera del alcance de los niños. ¡Existe riesgo de asfixia!

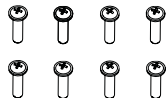
Ud. ha adquirido todo esto:



1. Aspiradora de polvo industrial de Kränzle
Ventos 32 L/AC
Ventos 42 L/AC



2. Soporte para manguera/cable de alimentación, incl. Puente



3. 8 tornillos de cabeza ranurada en cruz



4. 1 filtro plisado (PET, 5.500 cm²)
El filtro plisado ya está instalado en el equipos.



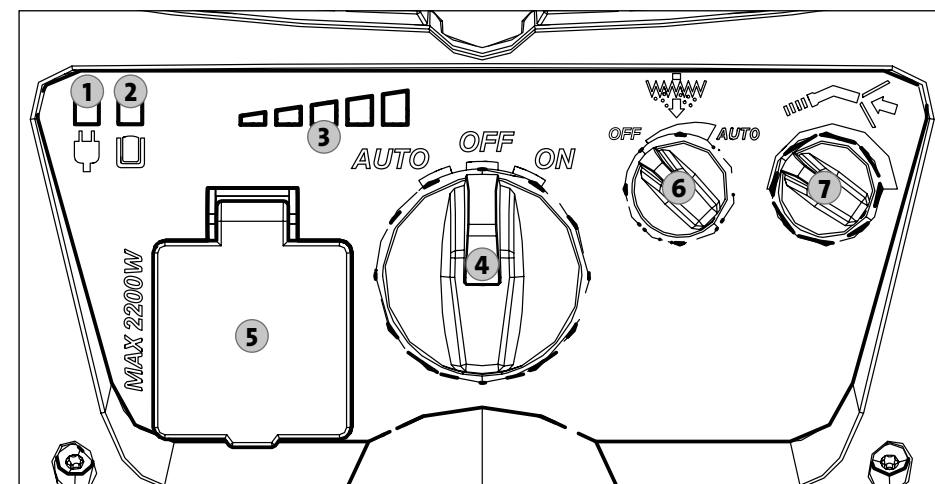
5. Instrucciones de servicio originales con lista de piezas de recambio

6. Accesorios (ver página anterior)

Display:

1. Indicación LED de enchufe de alimentación conectado:
2. Indicación LED de recipiente colector lleno
3. Indicación LED de intensidad de la potencia de aspiración
4. Botón de encendido/apagado/conexión automática
5. Toma de corriente con tapa para la conexión a la red de la herramienta eléctrica (máx. 2200 W)
6. Botón giratorio para regular los intervalos de sacudido del filtro
7. Botón giratorio para regular la potencia de aspiración

Las explicaciones de las funciones se encuentran en el capítulo "Indicaciones de funcionamiento" de estas instrucciones de servicio.



Uso previsto

Esta aspiradora industrial ha sido diseñada y probada para garantizar un funcionamiento eficaz y seguro siempre que se le realice el mantenimiento adecuado y se utilice de acuerdo con las instrucciones de este manual.

Esta aspiradora industrial es adecuada para uso comercial (en hoteles, escuelas, hospitales, oficinas y tiendas de alquiler) y uso privado. Los accidentes debidos al mal uso solo pueden ser evitados por los usuarios del equipo.

El equipo es adecuado para la aspiración de líquidos y sustancias secas y no inflamables (clase de polvo L según EN 60 335-2-69, valor MAK > 1 mg/m³).

¡LEA Y OBSERVE TODAS LAS INSTRUCCIONES DE SEGURIDAD!

Véase el capítulo "Instrucciones de seguridad" de las presentes instrucciones de servicio.

Cualquier otro uso se considera indebido. El fabricante no se hará responsable de los daños derivados de dicho uso. El riesgo de dicho uso es responsabilidad exclusiva del usuario. El uso adecuado y previsto incluye el funcionamiento correcto, así como el mantenimiento y la reparación periódicos de conformidad con las instrucciones del fabricante.



El usuario debe respetar la normativa medioambiental y de residuos.

Pruebas y homologaciones

Las pruebas eléctricas deben realizarse de conformidad con las disposiciones de seguridad según la norma EN 65638. Estas pruebas deben realizarse a intervalos regulares y después de las reparaciones y modificaciones. Esta aspiradora industrial ha sido aprobada según la norma IEC/EN 60335-2-69.



ADVERTENCIA

La aspiradora industrial debe ser inspeccionada por un experto al menos cada 12 meses.

Hay que comprobar si se puede seguir garantizando el funcionamiento seguro de la aspiradora industrial. Antes de cada puesta en funcionamiento, se debe comprobar que el filtro no esté dañado y que el equipo sea hermético. Los resultados de la prueba se registrarán por escrito.

Prevención de accidentes

La aspiradora industrial dispone del equipamiento adecuado para excluir los accidentes cuando se maneja correctamente.

Eliminación de equipos antiguos

Por favor, elimine los equipos antiguos a través de sistemas de recogida adecuados. Los equipos antiguos contienen valiosos materiales reciclables que deben ser reutilizados.

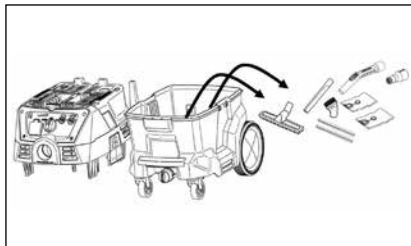
⚠ ATENCIÓN Lea detenidamente el capítulo "Indicaciones de seguridad" de estas instrucciones de servicio antes de ajustar esta aspiradora industrial.

⚠ PELIGRO Desconecte siempre el equipo de la red eléctrica antes de abrir la aspiradora industrial.

1. Retirar los accesorios



1. Las toberas y los accesorios del equipo se colocan dentro del recipiente para su envío. Para abrir el recipiente, tire de las abrazaderas hacia fuera con algo de fuerza. A continuación, retire el cabezal.



⚠ ADVERTENCIA

Retire los accesorios del recipiente colector. Retire el embalaje de todas las piezas de la aspiradora.

⚠ PELIGRO

Mantenga los materiales de embalaje fuera del alcance de los niños. ¡Existe riesgo de asfixia!



2. Vuelva a colocar el cabezal sobre el recipiente de la aspiradora. Asegure el cabezal con las abrazaderas. Deben encajar completamente en su sitio para garantizar un alojamiento perfecto. Levante la aspiradora por el asidero para asegurarse de que la tapa esté bien cerrada.

2. Montaje del soporte de manguera y cable de alimentación

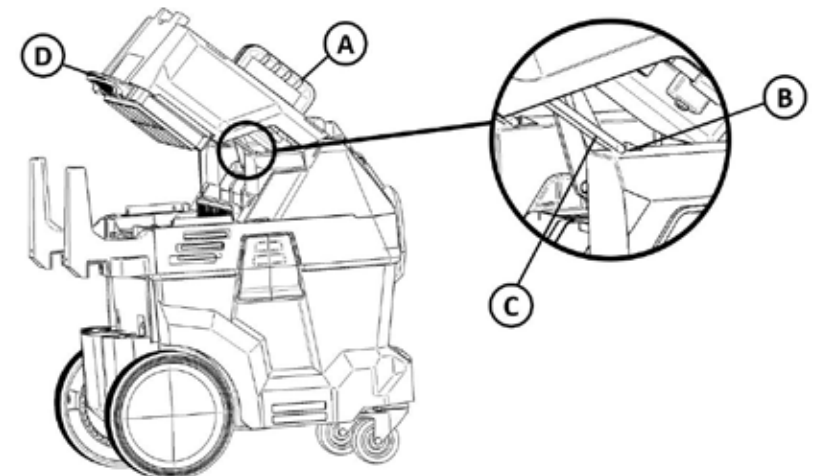


1. Abra la tapa del filtro

Para abrir la tapa del filtro, tire de la tapa hacia arriba sujetando por el asa de la tapa del filtro (D). Abra la tapa hasta que oiga un clic y la varilla (C) se haya enganchado en el gancho de retención (B). Solo cuando el dispositivo de retención (C) esté bien encajado se podrá retirar la mano del asidero (A) o del asa de la tapa del filtro (D).

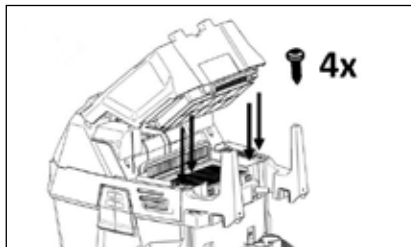
⚠ ATENCIÓN

Al abrir y cerrar la tapa del filtro, existe **el riesgo de aplastamiento** por descuido. Algunas partes del cuerpo pueden resultar aplastadas por la tapa del filtro, que se pliega rápidamente. Por lo tanto, preste especial atención, por ejemplo, al reponer el gancho de retención y al bajar lentamente la tapa del filtro. No deje que nada le distraiga.



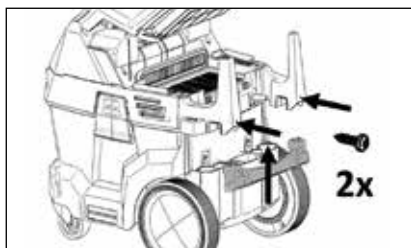
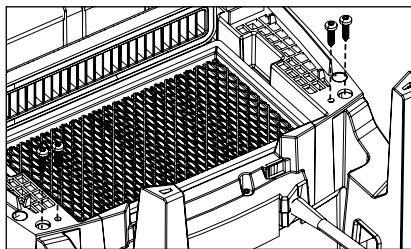


2. **Compruebe que el sistema de retención está bien enganchado.** A continuación, puede empezar a instalar el soporte de manguera / cable de alimentación. Introduzca los soportes en los huecos previstos en el cabezal.



3. Fije uno de los dos ganchos a cada lado con dos tornillos de cabeza ranurada en cruz.

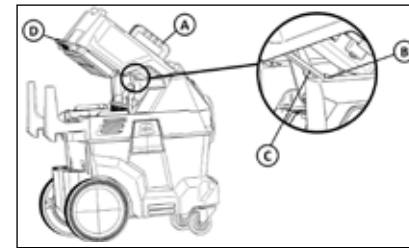
Utilice para ello un destornillador adecuado (PZ2). Utilice los cuatro tornillo de cabeza ranurada en cruz incluidos en el contenido del suministro.



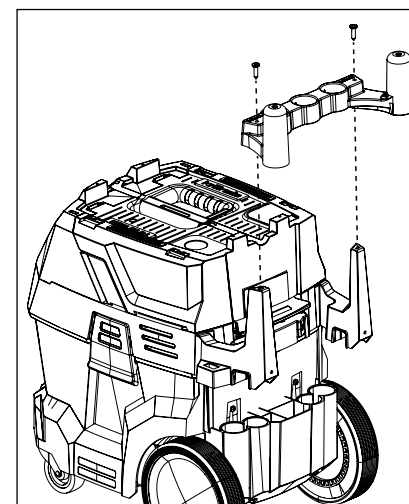
4. A continuación, fije el puente a los dos soportes con dos tornillos de cabeza ranurada en cruz. El puente proporciona mayor estabilidad y robustez. A continuación, cierre la tapa del filtro.



5. Cierre la tapa del filtro: Retire la tapa sujetando por el asa de la tapa del filtro (D) o por el asidero (A) con una mano. Levante con cuidado la varilla (C) sobre el gancho de retención (B) con la otra mano y baje lentamente la tapa. Cuando la varilla (C) esté sobre el gancho de retención (B), retire la mano de la varilla (C) y cierre la tapa del filtro.



⚠ ATENCIÓN Al abrir y cerrar la tapa del filtro, existe **el riesgo de aplastamiento** por descuido. Algunas partes del cuerpo pueden resultar aplastadas por la tapa del filtro, que se pliega rápidamente. Por lo tanto, preste especial atención, por ejemplo, al reponer el gancho de retención y al bajar lentamente la tapa del filtro. No deje que nada le distraiga.

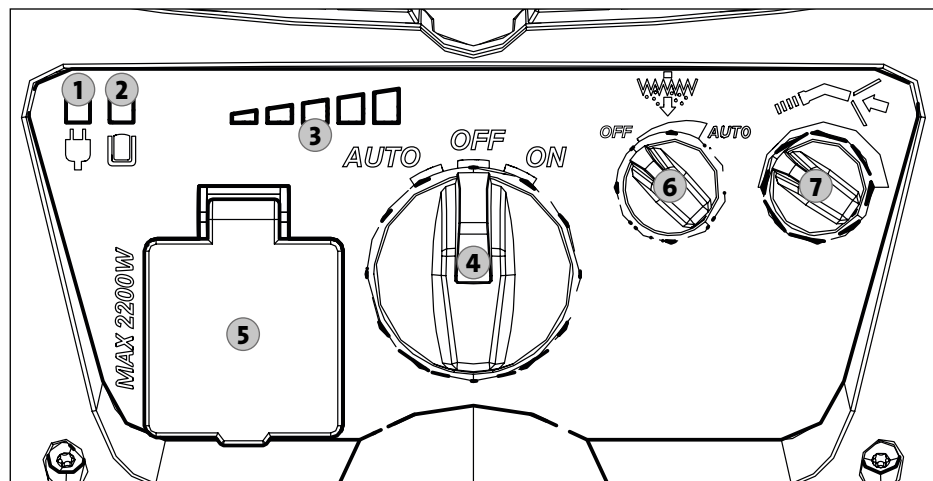


1. **Opcional**
Montaje del almacén de accesorios de confort:

Ahora instale el soporte del cable de alimentación y de los accesorios con dos tornillos de cabeza ranurada en cruz.

La varilla no es necesaria para el uso del almacén de accesorios de confort y puede retirarse en caso necesario.

Display

**1. Indicación LED de enchufe de alimentación conectado:**

Cuando el equipo está enchufado, el LED se ilumina de forma permanente.

2. Indicación LED de recipiente colector lleno: La unidad está equipada con un sensor que detecta si el recipiente o la bolsa está llenos. Si este LED se enciende permanentemente mientras el equipo está funcionando con la entrada abierta, es decir, sin carga, los recipientes o bolsas deben vaciarse.

3. Indicación LED de intensidad de la potencia de aspiración:

Indica el nivel de potencia de aspiración

4. Botón de encendido/apagado/conexión automática: Encendido (ON), Apagado (OFF), conexión automática (AUTO): el equipo se pone en marcha cuando se conecta una herramienta eléctrica a la aspiradora (5) y se enciende.

5. Toma de corriente con tapa para la conexión a la red de las herramientas eléctricas:

Atención: conecte únicamente las herramientas eléctricas con un máximo de 2200 W a la conexión de red de la aspiradora.

6. Botón giratorio para regular los intervalos de sacudido del filtro:

Cuanto más se gire hacia la derecha, más a menudo se sacudirá el filtro. Si se gira el botón a la posición "AUTO", la aspiradora regulará la sacudida en función del grado de suciedad del filtro. Lea más al respecto en esta página en "Limpieza del filtro".

7. Botón giratorio para regular la potencia de aspiración:

Izquierda = poca potencia de aspiración, Derecha = máxima potencia de aspiración

Limpieza del filtro

El sistema de limpieza del filtro totalmente automático limpia el filtro automáticamente. El sistema de limpieza del filtro se puede controlar con el botón giratorio (6).

El intervalo entre los ciclos de limpieza se puede ajustar manualmente entre "OFF" y "AUTO".

Ajuste "OFF"

Si el botón giratorio se gira completamente hacia la izquierda (a "OFF"), la aspiradora sacude el filtro cada 120 segundos aproximadamente.

Ajuste "AUTO"

En este modo, el intervalo de limpieza del filtro se ajusta automáticamente en función del grado de obstrucción de los filtros (cada 20 segundos aproximadamente).

La limpieza del filtro tarda entre 150-200 ms. La potencia de aspiración solo se ve afectada mínimamente durante la limpieza del filtro. El aparato hace un ruido de golpeteo durante la limpieza del filtro. El sistema de limpieza automático del filtro funciona mejor cuando la presión negativa del equipo es alta.

Si la aspiración es baja, el filtro está obstruido por alguna razón. Coloque el control de aspiración en la posición máxima. Ajuste la sacudida del filtro a "AUTO". A continuación, cierre la entrada del equipo y espere hasta que oiga un pequeño sonido de chasquido. A continuación, se limpia el filtro y se restablece la potencia de aspiración.

⚠ ATENCIÓN Lea detenidamente el capítulo "Indicaciones de seguridad" de estas instrucciones de servicio antes de ajustar esta aspiradora industrial.

⚠ PELIGRO Desconecte siempre el equipo de la red eléctrica antes de abrir la aspiradora industrial.

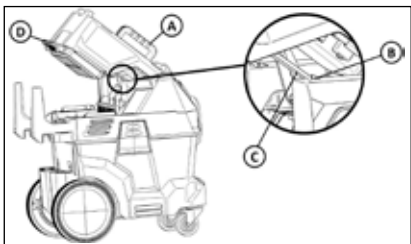
⚠ ATENCIÓN Utilice la aspiradora industrial únicamente con un filtro insertado y sin daños. Asegúrese de que esté en perfectas condiciones.

1. Insertar el filtro plisado limpio



1. Abra la tapa del filtro

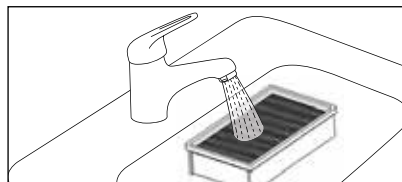
Para abrir la tapa del filtro, tire de la tapa hacia arriba sujetando por el asa de la tapa del filtro (D). Abra la tapa hasta que oiga un clic y la varilla (C) se haya enganchado en el gancho de retención (B). Solo cuando el dispositivo de retención (C) esté bien encajado se podrá retirar la mano del asidero (A) o del asa de la tapa del filtro (D).



2. Asegúrese de que el filtro esté limpio antes de utilizar el equipo. Una vez extraído el equipo de la caja original, el filtro ya está instalado en la aspiradora industrial.

⚠ ADVERTENCIA La limpieza y la sustitución de filtros solo pueden con el equipo de protección personal adecuado, que protege a la persona de las sustancias peligrosas. Utilice una máscara antipolvo (adecuada para el polvo fino) cuando vacíe el recipiente de polvo fino de cualquier tipo o de sustancias peligrosas para la salud.

⚠ ADVERTENCIA Utilice una máscara antipolvo (adecuada para el polvo fino) cuando limpie el filtro o la aspiradora industrial.



3. Al aspirar diferentes tipos de suciedad, el filtro acabará obstruyéndose y la potencia de succión disminuirá. Por lo tanto, limpie el filtro regularmente bajo el agua corriente y déjelo secar.



4. Vuelva a colocar el filtro seco en el equipo y cierre de nuevo la tapa del filtro como se describe a continuación.

Para cerrar la tapa del filtro, eleve la tapa sujetando por el asa de la tapa del filtro (D) o por el asidero (A) con una mano. Levante con cuidado la varilla (C) sobre el gancho de retención (B) con la otra mano y baje lentamente la tapa. Cuando la varilla (C) esté sobre el gancho de retención (B), retire la mano de la varilla (C) y cierre la tapa del filtro.

⚠ ATENCIÓN Al abrir y cerrar la tapa del filtro, existe **el riesgo de aplastamiento** por descuido. Algunas partes del cuerpo pueden resultar aplastadas por la tapa del filtro, que se pliega rápidamente. Por lo tanto, preste especial atención, por ejemplo, al reponer el gancho de retención y al bajar lentamente la tapa del filtro. No deje que nada le distraiga.

Asegúrese de que el asa de la tapa del filtro (D) vuelva a encajar en el recipiente colector para que la tapa del filtro quede bien bloqueada. Compruebe que la tapa esté bien cerrada levantando la máquina por el asidero (A).

Nota sobre la aspiración en húmedo:

El filtro plegado incluido en el volumen de suministro (N° de art.: 457079) sólo es adecuado para la aspiración en seco. **Para la aspiración en húmedo recomendamos el filtro plegado Wet + Dry disponible opcionalmente (N° de art.: 457120).**

2.1 Preparar el equipo para la aspiración en seco

Para recoger el polvo y facilitar su eliminación, la aspiradora puede utilizarse con una bolsa para el polvo o con una bolsa para eliminación. La bolsa para polvo se recomienda para polvos muy finos.

⚠ ATENCIÓN El vaciado, la limpieza y la sustitución del filtro solo pueden con el equipo de protección personal adecuado, que protege a la persona de las sustancias peligrosas. Utilice una máscara antipolvo (adecuada para el polvo fino) cuando vacíe el recipiente de polvo fino de cualquier tipo o de sustancias peligrosas para la salud.

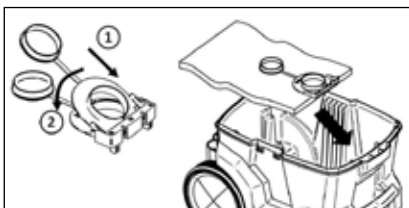
⚠ PELIGRO Desconecte siempre el equipo de la red eléctrica antes de abrir la aspiradora industrial.

Retirar el cabezal de la aspiradora

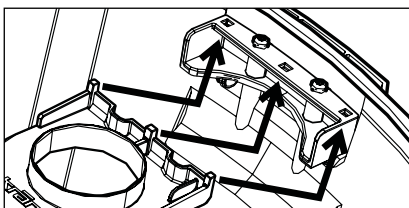


Retire el cabezal para introducir la bolsa de polvo. Para ello, tire de las abrazaderas hacia fuera con un poco de fuerza y levante el cabezal agarrándolo por el asidero.

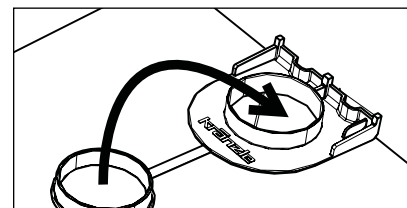
Utilizar la bolsa para polvo (para polvos muy finos)



1. Abra la bolsa para polvo doblando la tapa hacia abajo desde la apertura. Hay tres bordes que sobresalen de la abertura de la bolsa de polvo, que deben engancharse en los huecos del recipiente colector.

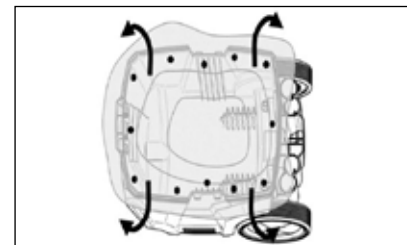


Para ello, coloque la bolsa de polvo con los ganchos ligeramente inclinados hacia arriba (1) y, a continuación, presione la bolsa de polvo en posición horizontal (2).



2. Cuando la bolsa de polvo esté llena, retírela de la misma manera y cierre la entrada de la bolsa de polvo con la tapa.

Utilizar la bolsa para eliminación (para la suciedad gruesa)

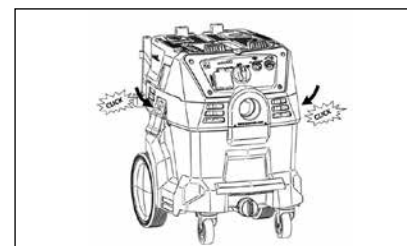


1. Introduzca la bolsa para eliminación en el recipiente colector como se muestra en la ilustración. Asegúrese de que los agujeros de la bolsa para eliminación estén dentro del recipiente colector.



2. Cuando la bolsa esté llena, ciérrala con la brida que se incluye con la bolsa.

Volver a fijar el cabezal de la aspiradora



Vuelva a colocar el cabezal en el recipiente de la aspiradora. Asegure el cabezal con las abrazaderas. Deben encajar completamente en su sitio para garantizar un alojamiento perfecto. Cuando coloque el cabezal de aspiración, asegúrese de que la bolsa de filtro no quede aprisionada entre las partes superior e inferior. Levante la aspiradora por el asidero para asegurarse de que la tapa esté bien cerrada.

2.2 Preparar el equipo para la aspiración en húmedo

Al aspirar en húmedo, no necesita una bolsa para el polvo ni una bolsa

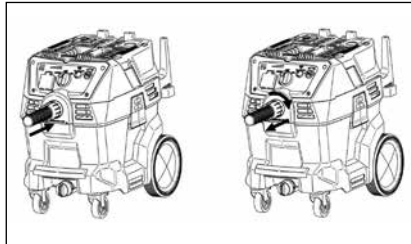
⚠ ATENCIÓN Utilice la aspiradora industrial únicamente con un filtro insertado y sin daños. Asegúrese de que esté en perfectas condiciones.

Nota sobre la aspiración en húmedo:

El filtro plegado incluido en el volumen de suministro (N° de art.: 457079) sólo es adecuado para la aspiración en seco. **Para la aspiración en húmedo recomendamos el filtro plegado Wet + Dry disponible opcionalmente (N° de art.: 457120).**

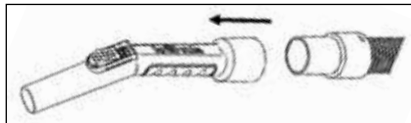
Encontrará información sobre la colocación/sustitución del filtro plegado en el capítulo "Puesta en servicio", apartado "1. Colocar el filtro plegado limpio".

3. Conecte la manguera de aspiración al equipo



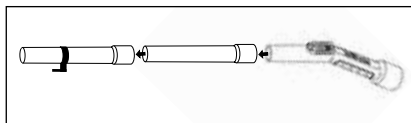
Introduzca el extremo más ancho de la manguera en la entrada de aspiración del equipo. Para retirar la manguera, gire y tire de ella (en un solo movimiento) fuera del equipo.

4. Conecte el tubo manual a la manguera de aspiración



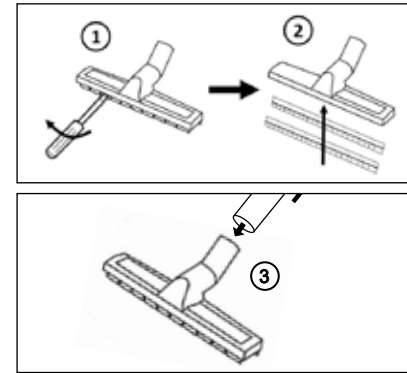
En primer lugar, introduzca la abertura de la manguera en el tubo manual.

5. Fijar el tubo de aspiración al tubo manual



A continuación, inserte el tubo de aspiración y conéctelo al tubo manual.

6. Elija la tobera adecuada



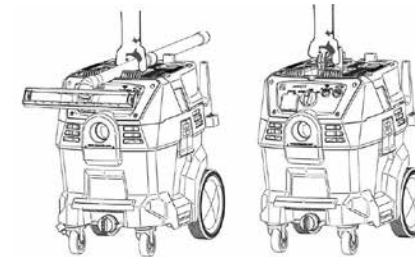
Uso de la tobera de suelo:

Para aspirar el polvo y la suciedad secos, utilice la tobera de suelo con borde de cerdas (1) para suelos secos. Para aspirar la suciedad húmeda, retire el borde de las cerdas con un destornillador e introduzca en su lugar la escobilla de goma (2).

Coloque la tobera para el objetivo de limpieza deseado en el tubo de aspiración (3).

7. Traslado de la aspiradora al lugar de uso

Para el transporte, el equipo puede levantarse con el asidero. Una moldura de agarre especial permite un transporte cómodo con el tubo de aspiración bien fijado.



⚠ ADVERTENCIA

No tire ni transporte el equipo tirando del cable ni lo utilice como asa. No cierre las puertas sobre el cable ni tire de él alrededor de bordes o esquinas afilados. No pase por encima del cable con la aspiradora. Mantenga el cable alejado de las superficies calientes.

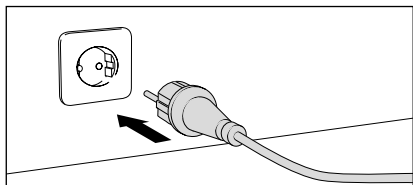
⚠ ADVERTENCIA

Al mover de un sitio a otro la aspiradora industrial, se debe tener en cuenta su peso (ver datos técnicos). Tenga en cuenta que el peso de la aspiradora aumenta cuando el recipiente está lleno.

⚠ ADVERTENCIA

El equipo debe estar siempre asegurado para evitar que ruede o se caiga. Al estacionar la aspiradora industrial, aplique siempre los frenos de las ruedas metálicas. Evite los terrenos irregulares.

8. Enchufar el enchufe de alimentación



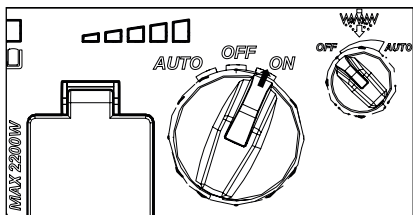
Establecer la conexión eléctrica (véanse los datos técnicos).

PELIGRO Conecte el equipo solo a fuentes de alimentación con conexión a tierra. La tensión especificada en la placa de características debe coincidir con la tensión de la fuente de alimentación. Conecte el equipo únicamente a una conexión eléctrica realizada por un electricista cualificado según la norma IEC 60364-1.

PELIGRO ¡Utilizar el cable eléctrico solamente en perfecto estado! Los cables no deben dañarse (arrastrarse, aplastarse, arrollarse, ...) ni repararse inadecuadamente.

PELIGRO No utilice la aspiradora industrial con un cable de alimentación o un enchufe de alimentación dañados. Para desenchufarlo, sujételo por el enchufe, nunca por el cable. No toque el enchufe ni la aspiradora industrial con las manos mojadas. Apague todos los elementos de control antes de desenchufar.

9. Encendido del equipo



Ponga el botón giratorio de Encendido/Apagado/Conexión automática en "ON".

Todas las opciones de ajuste de la pantalla se encuentran en el capítulo "Indicaciones de funcionamiento" de estas instrucciones de servicio.

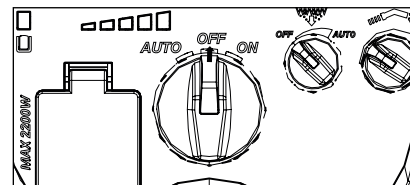
Nota: La limpieza automática del filtro es posible directamente después de encender el aspirador, incluso si el mando giratorio para regular los intervalos de toma del filtro está ajustado en "OFF". Esto se nota acústicamente por 3 ruidos de golpeo. En este caso, el filtro se limpia automáticamente para eliminar la posible suciedad antes de su uso.

10. Puesta en marcha de la aspiradora con una herramienta eléctrica

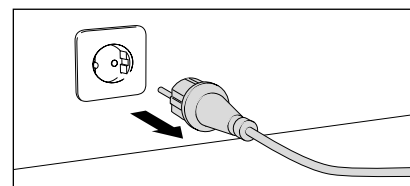
La aspiradora está equipada con una toma de corriente que permite utilizarla junto con una herramienta eléctrica.

ADVERTENCIA Utilice la toma de corriente de la aspiradora únicamente para el fin especificado. Conecte solo herramientas eléctricas probadas en perfecto estado y con un máximo de 2200 W.

ADVERTENCIA ¡Peligro de lesiones por la puesta en marcha incontrolada de las herramientas eléctricas! Antes de conectar el cable de alimentación de la herramienta eléctrica a la aspiradora, asegúrese de que la herramienta eléctrica esté apagada y que el mando giratorio de la aspiradora esté en "OFF" y, por tanto, desconectado.

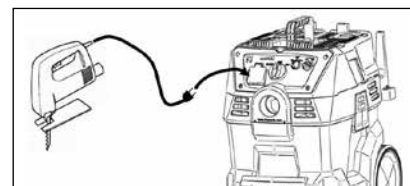


Asegúrese de que el botón giratorio de Encendido/Apagado/Conexión automática está en "OFF".

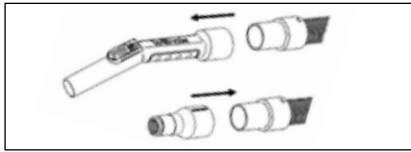


ATENCIÓN Desenchufe el cable de alimentación de la aspiradora antes de conectar cualquier accesorio o herramienta eléctrica al equipo.

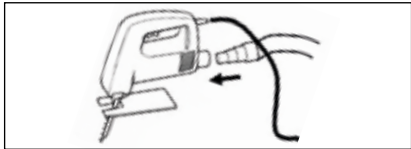
PELIGRO Sujete el cable de alimentación por el enchufe para desenchufarlo, nunca por el cable. No toque el enchufe ni la aspiradora industrial con las manos mojadas. Apague todos los elementos de control antes de desenchufar.



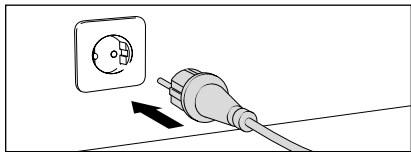
Enchufe el cable de alimentación de la herramienta eléctrica en la toma prevista para ello en la aspiradora.



Retire el tubo manual y acople el adaptador para la herramienta eléctrica a la manguera de aspiración.



Coloque el adaptador cónico en la herramienta eléctrica.



Establecer la conexión eléctrica (véanse los datos técnicos).

**PELIGRO**

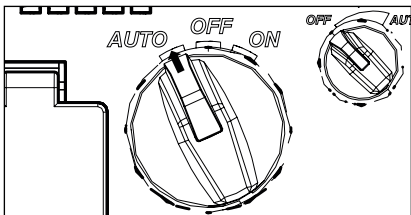
Conecte el equipo solo a fuentes de alimentación con conexión a tierra. La tensión especificada en la placa de características debe coincidir con la tensión de la fuente de alimentación. Conecte el equipo únicamente a una conexión eléctrica realizada por un electricista cualificado según la norma IEC 60364-1.

**PELIGRO**

¡Utilizar el cable eléctrico solamente en perfecto estado! Los cables no deben dañarse (arrastrarse, aplastarse, arrollarse, ...) ni repararse inadecuadamente.

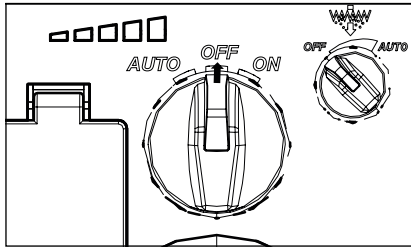
**PELIGRO**

No utilice la aspiradora industrial con un cable de alimentación o un enchufe de alimentación dañados. Para desenchufarlo, sujételo por el enchufe, nunca por el cable. No toque el enchufe ni la aspiradora industrial con las manos mojadas. Apague todos los elementos de control antes de desenchufar.



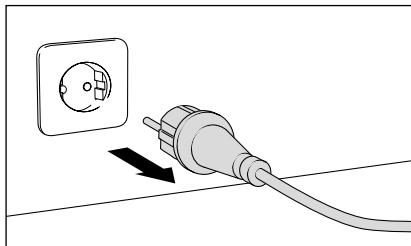
Coloque el mando giratorio en la posición de Conexión automática (AUTO). La aspiradora se pone en marcha en cuanto se enciende la herramienta eléctrica. Si se apaga la herramienta eléctrica, la aspiración también se detiene con retardo. La manguera de aspiración se vacía durante el tiempo de retardo.

1. Apagar el equipo



Gire el mando giratorio de la aspiradora a "OFF".

2. Extraer el enchufe de alimentación

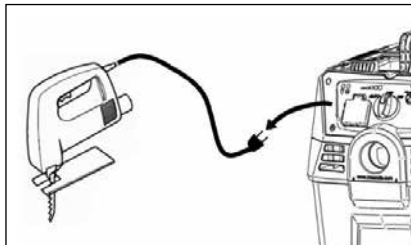


Desconecte el enchufe de alimentación de la aspiradora industrial.

⚠ PELIGRO

No utilice la aspiradora industrial con un cable de alimentación o un enchufe de alimentación dañados. Para desenchufarlo, sujételo por el enchufe, nunca por el cable. No toque el enchufe ni la aspiradora industrial con las manos mojadas. Apague todos los elementos de control antes de desenchufar.

3. Poner la herramienta eléctrica fuera de servicio



Si ha estado trabajando con la herramienta eléctrica, apáguela primero y solo entonces desconecte el enchufe de alimentación de la aspiradora. Así se evita el arranque incontrolado de la herramienta eléctrica.

⚠ ADVERTENCIA



Vacíe el recipiente colector de la aspiradora después de cada uso. Así evitará una ignición espontánea del contenido del recipiente. Después de utilizar la aspiradora, el contenido del recipiente colector de polvo puede contener componentes que pueden suponer un riesgo para la salud o el medio ambiente si se eliminan de forma incorrecta. La eliminación segura y adecuada de estas sustancias, así como la eliminación del recipiente contenedor de polvo si fuese necesaria, solo puede ser realizada por especialistas que lleven un equipo de protección personal adecuado. No deben eliminarse con los residuos domésticos.

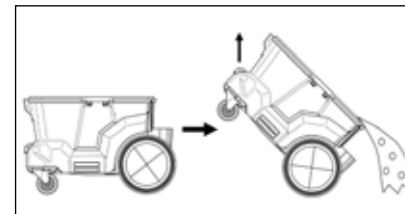
⚠ ADVERTENCIA

El equipo debe ser descontaminado antes de tomar estas medidas. Las salas en las que se realicen estas actividades deben tener ventilación forzada local filtrada y la zona debe limpiarse adecuadamente después.

⚠ ATENCIÓN

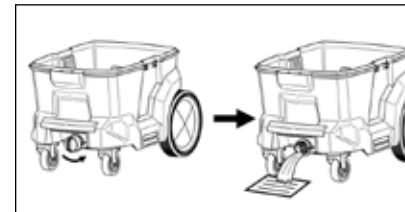
El vaciado, la limpieza y la sustitución del filtro solo pueden con el equipo de protección personal adecuado, que protege a la persona de las sustancias peligrosas. Utilice una máscara antipolvo (adecuada para el polvo fino) cuando vacíe el recipiente de polvo fino de cualquier tipo o de sustancias peligrosas para la salud.

4.1 Vaciar el recipiente colector de polvo/suciedad



Para vaciar el polvo/suciedad del recipiente, retire el cabezal del equipo (véase el capítulo "Puesta en funcionamiento"). Si utiliza una bolsa de polvo o de desechos, retire la bolsa e introduzca una nueva.

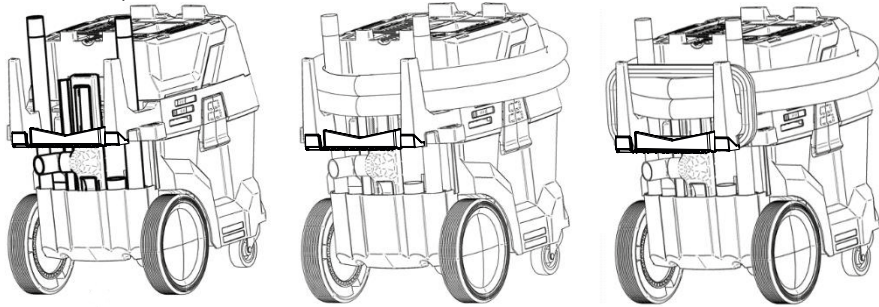
4.2 Vaciar el recipiente de líquidos



Para vaciar el recipiente de líquidos, desenrosque y retire el tapón de vaciado. Ahora el líquido puede salir del recipiente. Seque el recipiente con un paño limpio para que esté listo para el siguiente uso.

Guardar los accesorios de la aspiradora de forma segura y ahorrando espacio

Los accesorios, la manguera y el cable pueden guardarse en la parte trasera del aparato.




Almacenamiento

Para proteger el equipo de las heladas, vacíe el recipiente por completo. Guarde la aspiradora en un lugar seco y bajo techo.

- ⚠ ADVERTENCIA** Los trabajos de limpieza y mantenimiento no deben ser realizados por niños.
- ⚠ PELIGRO** Desconecte siempre el equipo de la red eléctrica antes de realizar los trabajos de mantenimiento.
- ⚠ PELIGRO** Sujete el cable de alimentación por el enchufe para desenchufarlo, nunca por el cable. No toque el enchufe ni la aspiradora industrial con las manos mojadas. Apague todos los elementos de control antes de desenchufar.
- ⚠ ATENCIÓN** Cuando se realicen trabajos de mantenimiento y reparación, todos los elementos contaminados que no puedan limpiarse adecuadamente deberán eliminarse. Dichos elementos deben eliminarse en bolsas impermeables de conformidad con la normativa aplicable para la eliminación de tales residuos. Los elementos que hayan tenido que ser eliminados deberán sustituirse y reinstalarse.
- ⚠ ATENCIÓN** En particular, asegúrese de que el equipo vuelve a disponer de un sistema de filtrado completo y funcional antes de su uso.
- ⚠ ATENCIÓN** Desconecte inmediatamente la aspiradora industrial en caso de formación de espuma o de fuga de líquido.
- ⚠ PELIGRO** Antes de cada uso, se debe comprobar el buen estado y la seguridad de funcionamiento de la aspiradora industrial y de todas las piezas asociadas. No deberá utilizarse la aspiradora industrial si su estado no es perfecto. Encargue la revisión de los daños a su distribuidor o al centro de servicio autorizado más cercano.
- ⚠ ATENCIÓN** Limpie el limitador de nivel de agua con regularidad y compruebe que no haya signos de daños.
- ⚠ ATENCIÓN** Lea atentamente el capítulo "Indicaciones de seguridad" de estas instrucciones de servicio antes de realizar cualquier reparación.



¡Atención: Riesgo de daños! No utilice productos de cuidado que contengan silicona para limpiar el equipo. La superficie del equipo y el interior del recipiente colector deben limpiarse regularmente con un paño húmedo.


 **ATENCIÓN** Lea atentamente el capítulo "Indicaciones de seguridad" de estas instrucciones de servicio antes de realizar cualquier reparación.


Problema: la aspiradora industrial expulsa polvo

La aspiradora industrial expulsa el polvo por las ranuras de ventilación.


Solución de problemas:


1. Si la aspiradora industrial expulsa polvo por las ranuras de ventilación, desconecte el aparato inmediatamente (a "OFF") . Ventile inmediatamente la zona de trabajo y salga de la sala.
2. Compruebe que la bolsa de polvo/bolsa para eliminación esté correctamente alojada en el recipiente colector.
3. Compruebe el buen estado del filtro. Si el filtro está dañado o roto, debe ser sustituido.

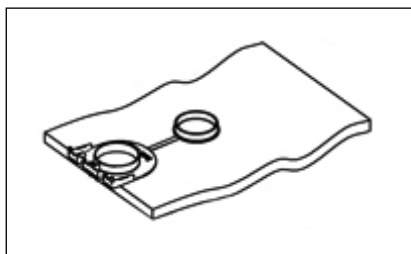
 **ATENCIÓN** Utilice la aspiradora industrial únicamente con un filtro insertado y sin daños. Asegúrese de que esté en perfectas condiciones.

 **ATENCIÓN** Cuando se realicen trabajos de mantenimiento y reparación, todos los elementos contaminados que no puedan limpiarse adecuadamente deberán eliminarse. Dichos elementos deben eliminarse en bolsas impermeables de conformidad con la normativa aplicable para la eliminación de tales residuos. Los elementos que hayan tenido que ser eliminados deberán sustituirse y reinstalarse.

4. Compruebe que el filtro esté limpio y que esté bien colocado en el equipo. Limpie el filtro en caso necesario (véase el capítulo "Puesta en funcionamiento" de estas instrucciones de servicio). Deje que el filtro se seque antes de volver a colocarlo en el equipo.

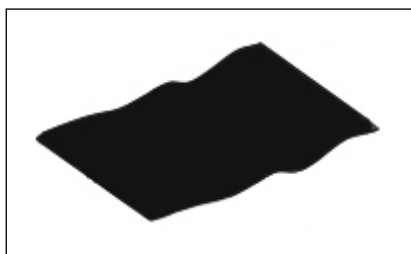
 **ATENCIÓN** Utilice la aspiradora industrial únicamente con un filtro insertado y sin daños. Asegúrese de que esté en perfectas condiciones.

 **ATENCIÓN** Al abrir y cerrar la tapa del filtro, existe **el riesgo de aplastamiento** por descuido. Algunas partes del cuerpo pueden resultar aplastadas por la tapa del filtro, que se pliega rápidamente. Por lo tanto, preste especial atención, por ejemplo, al reponer el gancho de retención y al bajar lentamente la tapa del filtro. No deje que nada le distraiga.



Bolsa para polvo
(5 unidades)

N° de art.: 454511



Bolsa para eliminación
(5 unidades)

N° de art.: 454551

Bolsa para eliminación
(1 unidad)

N° de art.: 457062



Filtro plisado Wet + Dry

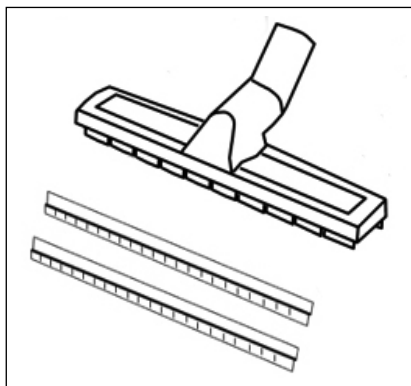
- Para aspiración en seco o en húmedo
- Vellón PES

N° de art.: 457120

Filtro plisado

- Para aspiración en seco
- PET

N° de art.: 457079



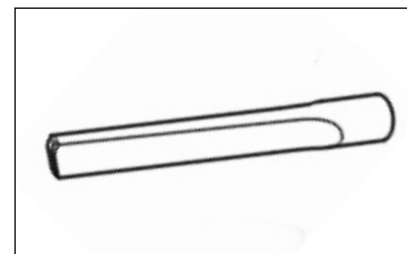
Tobera de suelo y aplicación

- Para la aspiración de grandes superficies
- Aspiración en seco
- Longitud: 300 mm

Labios de goma (aspiración en húmedo)

- Pueden utilizarse en combinación con la tobera de suelo

N° de art.: 584035



Tobera para ranuras

- Para puntos estrechos
- Longitud: 300 mm

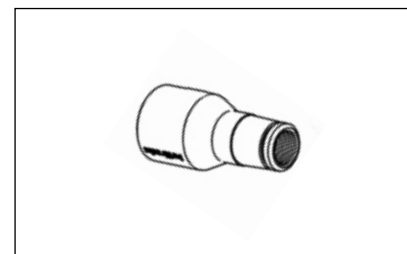
N° de art.: 584023



Pincel de aspiración

- Para superficies sensibles

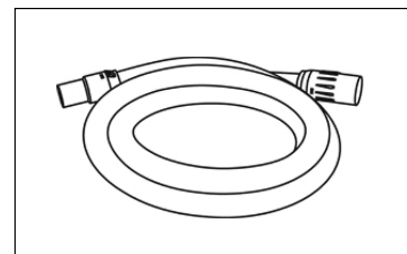
N° de art.: 584008



Adaptador para herramienta eléctrica

- Diámetro exterior: 35 mm
- Diámetro interior: 26 mm

N° de art.: 584112



Manguera de aspiración

- Longitud: 4 m, ø 32 mm

N° de art.: 452825



Al hacer el pedido, incluya los datos técnicos de la aspiradora industrial (tipo de equipo).

Por la presente declaramos que el diseño de la aspiradora industrial: **Ventos 32 L/AC**
Ventos 42 L/AC

Documentación técnica adjunta: **Josef Kränzle GmbH & Co. KG**
Christopher Königsberger
Rudolf-Diesel-Str. 20, 89257 Illertissen

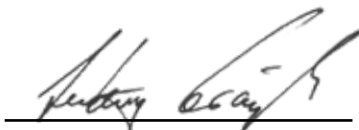
cumple las siguientes directivas y sus modificaciones para aspiradoras industriales: **Directiva relativa a las máquinas 2006/42/CE**
Directiva CEM 2014/30/UE
Directiva RAEE 2011/65/UE

Nivel de potencia acústica típico: **84 dB (A)**
Nivel de potencia acústica garantizado: **85 dB (A)**

Especificaciones y normas utilizadas: **EN IEC 63000:2018**
EN 55014-1: 2017
EN 55014-2: 2015
EN 60335-1:2012/A2:2019
EN 60335-2-69:2012
EN 61000-3-2: 2014
EN 61000-3-3: 2013
EN 62233: 2008

Josef Kränzle GmbH & Co. KG
Rudolf-Diesel-Straße 20
89257 Illertissen (Germany)

Illertissen, 2025-06-12



Ludwig Kränzle
(Gerente)

La obligación de garantía de Josef Kränzle GmbH & Co KG frente al distribuidor, al que ha comprado esta aspiradora industrial (=producto) se aplica exclusivamente a los defectos materiales, como los fallos de material y de fabricación.

Los deficiencias debidas al uso prolongado y frecuente del producto y, por lo tanto, asociados a la antigüedad y a la intensidad de uso de la aspiradora industrial se deben al desgaste de los componentes correspondientes del producto y por tanto no constituyen un defecto de dicho producto. Dichos deficiencias no dan lugar a derechos ligados a garantía para el comprador.

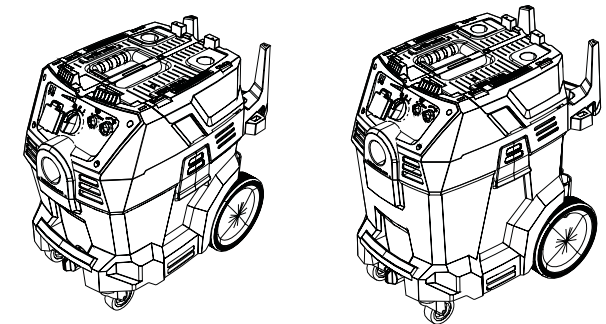
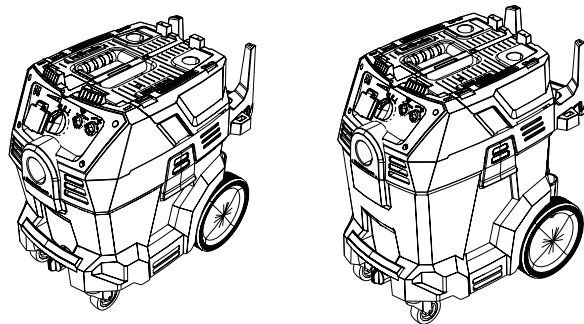
El producto debe funcionar de conformidad con las presentes instrucciones de servicio. Las instrucciones de servicio forman parte de las condiciones de la garantía.

Las modificaciones de los dispositivos de seguridad del producto, los errores de funcionamiento y el uso inadecuado del producto pueden provocar daños en el producto que no representan un defecto material.

Si el uso de accesorios y de piezas de repuesto que no sean originales de Kränzle es la causa de un defecto en nuestro producto, esto puede llevar a la pérdida total de los derechos de garantía. Solo el uso de accesorios originales de Kränzle y piezas de repuesto originales de Kränzle que son adecuados para la correspondiente aspiradora en seco y húmedo de Kränzle garantizan un funcionamiento seguro y sin problemas de la aspiradora en seco y húmedo de Kränzle.

Para las reclamaciones legales serán válidos los plazos de prescripción fijados legalmente para el país correspondiente.

En caso de reclamación de garantía o de aparición de cualquier otro defecto, póngase en contacto con su distribuidor o con el centro de servicio autorizado más cercano aportando los accesorios y el comprobante de compra. También puede encontrarlos en **www.kraenzle.com**.



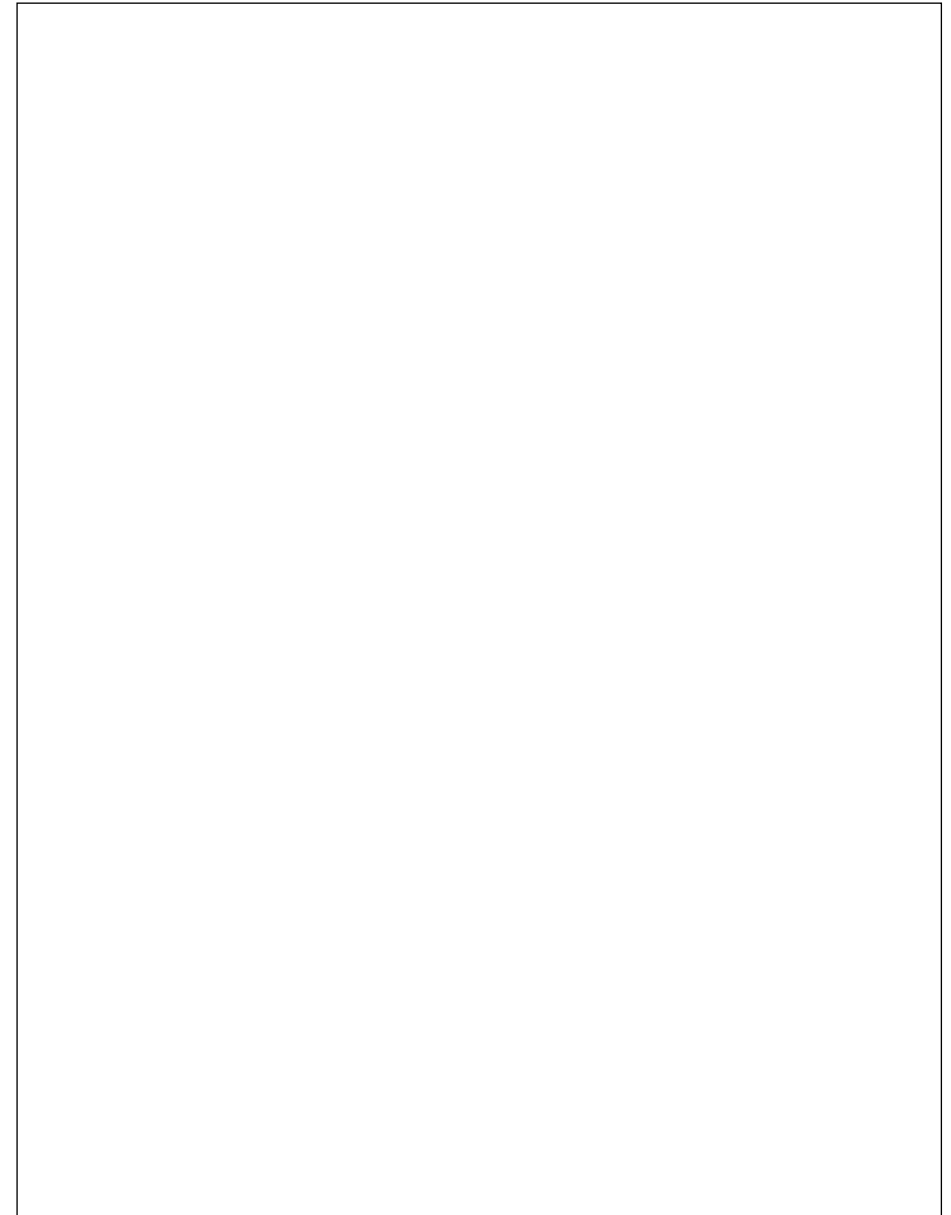
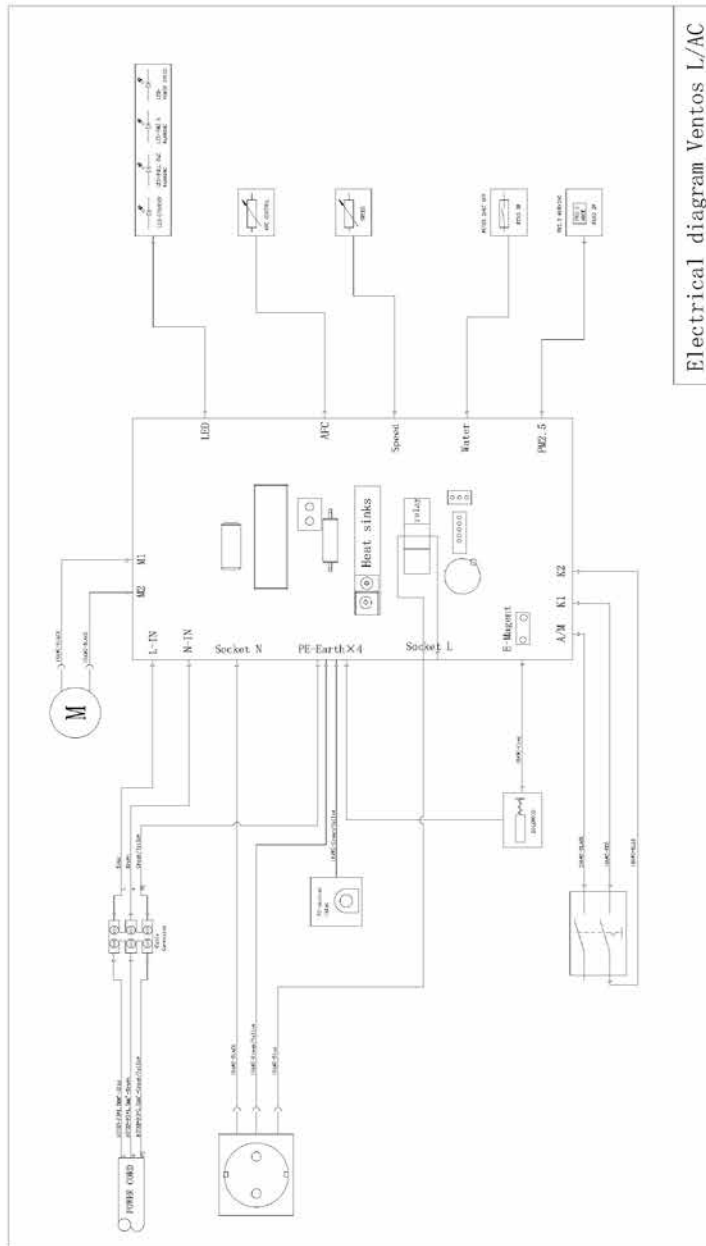
Technische Daten	Ventos 32 L/AC	Ventos 42 L/AC
Elektrischer Anschlusswert	220-240V / ~1 / 50-60Hz / 16A	220-240V / ~1 / 50-60Hz / 16A
Leistungsaufnahme Ptotal	3600 W	3600 W
Leistungsaufnahme Pmax	1400 W	1400 W
Leistungsaufnahme Pnorm	1200 W	1200 W
Behälterinhalt	30l	40l
Kabellänge	7,5m	7,5m
Filterabreinigung	einstellbar, Voll automatisch	einstellbar, Voll automatisch
Staubklasse	L	L
Gewicht	19,3 kg	19,8 kg
Maße L / B / H	590 x 365 x 565	590 x 365 x 645
Maximaler Volumenstrom	111m³/h / 1850l/min	111m³/h / 1850l/min
Maximaler Unterdruck	23,5 KPa	23,5 KPa
Emmisions-Schalldruck am Arbeitsplatz* L _{pa}	68,3 dB (A)	68,3 dB (A)
Messunsicherheit* K _{pa}	1,0 dB (A)	1,0 dB (A)
Schallleistungspegel* L _{WA}	84,0 dB (A)	84,0 dB (A)
Messunsicherheit* K _{WA}	1,0 dB (A)	1,0 dB (A)
Art-Nr.	580020	580060

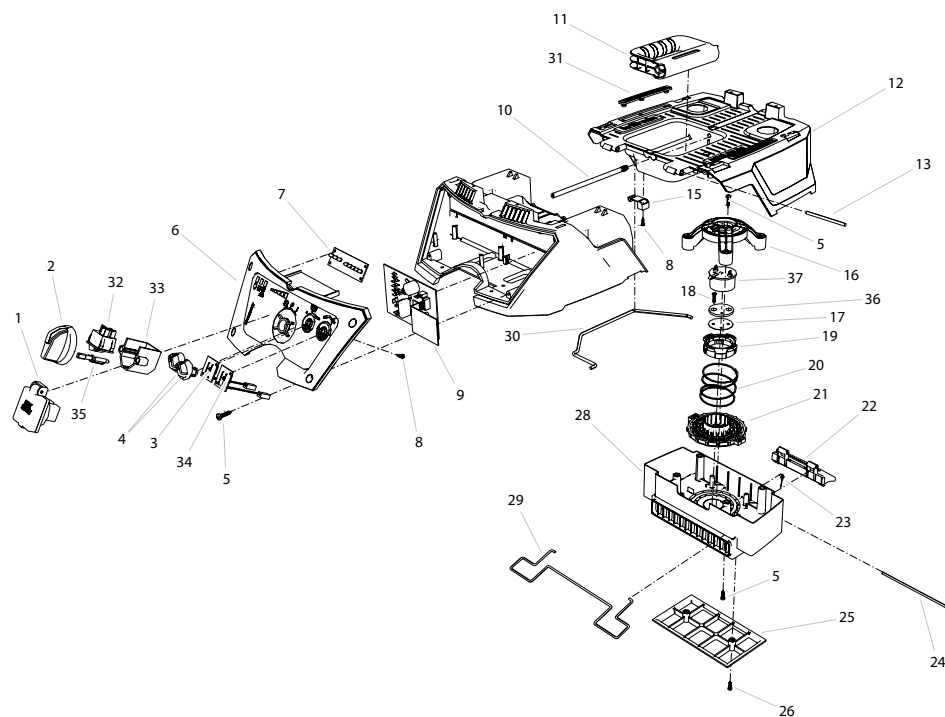
Technical data	Ventos 32 L/AC	Ventos 42 L/AC
Connected load	220-240V / ~1 / 50-60Hz / 16A	220-240V / ~1 / 50-60Hz / 16A
Power input Ptotal	3600 W	3600 W
Power input Pmax	1400 W	1400 W
Power input Pnorm	1200 W	1200 W
Tank capacity	30l	40l
Length of mains lead	7,5m	7,5m
Filter dedusting	adjustable, automatic	adjustable, automatic
Dust grade	L	L
Weigth	19,3 kg	19,8 kg
Dimensions L / B / H	590 x 365 x 565	590 x 365 x 645
Maximum volume flow	111m³/h / 1850l/min	111m³/h / 1850l/min
Maximum negative pressure	23,5 KPa	23,5 KPa
Emmisions sound pressure level at the workplace* L _{pa}	68,3 dB (A)	68,3 dB (A)
Measurement uncertainty* K _{pa}	1,0 dB (A)	1,0 dB (A)
Acoustic power level* L _{WA}	84,0 dB (A)	84,0 dB (A)
Measurement uncertainty* K _{WA}	1,0 dB (A)	1,0 dB (A)
Ord. no.	580020	580060

Zulässige Abweichung der Zahlenwerte ± 5 % nach VDMA Einheitsblatt 24411
 *geprüft gemäß DIN EN ISO 3744 und DIN EN ISO 11203 (Entfernung 1m)

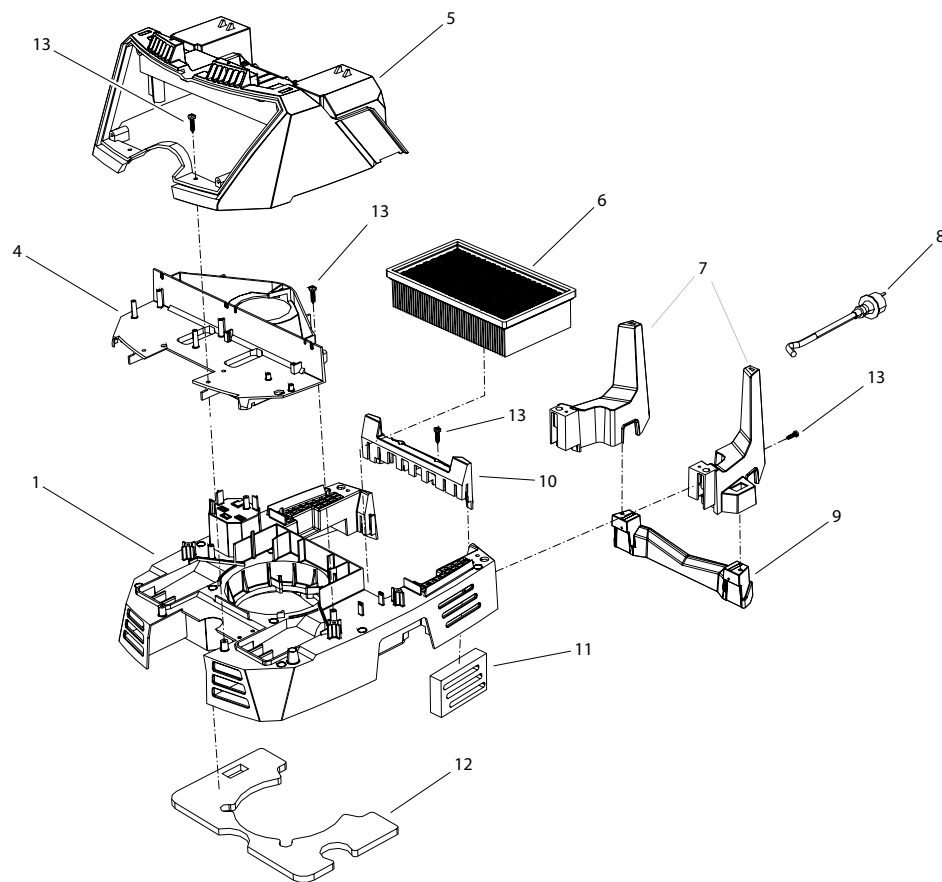
Permissible tolerance for figures ± 5 % acc. to VDMA uniform sheet 24411
 * tested according to DIN EN ISO 3744 and DIN EN ISO 11203 (distance 1m)

Schaltplan Ventos 32 / Ventos 42
230 V 1~/50 Hz

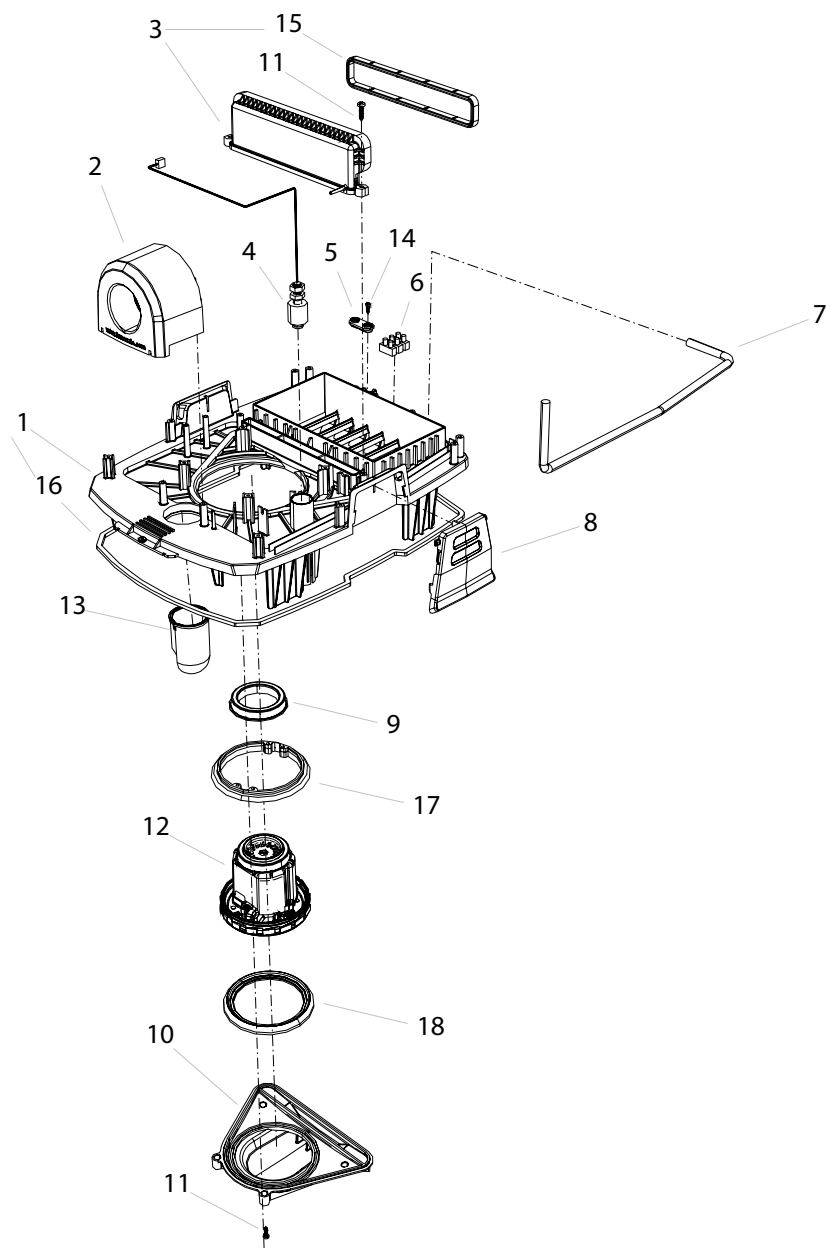




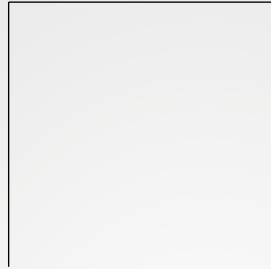
Position No	Bezeichnung Description	Stck. Qty.	Bestell-Nr. Item no.
1	Steckdose 230V 50Hz inkl. Schrauben und Dichtung	1	457088
2	Drehknopf Ein/Ausschalter	1	457031
3	Potentiometer Saugstärkeregelung	1	457089
4	Drehknopf Saugstärke / Abklopfen	2	457091
5	Blechschrabe 4,8 x 25	12	426471
6	Frontpanel	1	457030
7	LED-Platine	1	457093
8	Blechschrabe 3,5 x 13 DIN 7981	11	441614
9	Hauptplatine	1	457114
10	Bolzen Edelstahl	1	457047
11	Handgriff	1	457046
12	Filterabdeckung	1	457045
13	Zylinderstift 5 x 27	2	457027
15	Halter Magnetkabel	1	457060
16	Halter Magnet oben	1	457056
17	Rundblech Edelstahl	1	457054
18	Blechschrabe 4,8 x 16 Edelstahl	1	402821
19	Halter Magnet unten	1	457059
20	Druckfeder Filterabreinigung	1	457061
21	Ventil Filterabreinigung	1	457052
22	Griff Filterabdeckung	1	457041
23	Schenkelfeder	2	457040
24	Zylinderstift 5 x 153	1	457094
25	Gitter Filterabreinigung	1	457096
26	Blechschrabe 4,8 x 19	2	402822
28	Abdeckung Filterabreinigung	1	457051
29	Bügel Filterabdeckung	1	457095
30	Zuleitung Elektromagnet	1	457097
31	Gummidämpfer Links und Rechts	1	457042
32	3-Wege Schalter	1	457034
33	Halter für Wippschalter	1	457033
34	Potentiometer Abklopf Rhythmus	1	457090
35	Schaltnocken	1	457032
36	Magnetplatte	1	457055
37	Elektromagnet	1	457057



Position No	Bezeichnung Description	Stck. Qty.	Bestell-Nr. Item no.
1	Zwischenplatte	1	457022
4	Luftführung	1	457025
5	Frontgehäuse	1	457028
6	Faltenfilter Patrone	1	457079
7	Schlauchhaken links und rechts	1	457024
8	Netzanschlusskabel 230V 50Hz	1	457083
9	Saugschlauchhaken Verstrebung	1	457074
10	Steckerabdeckung	1	457023
11	Abluftgummi links und rechts	1	457067
12	Dämmfilter	1	457101
13	Kunststoffschraube 4,8 x 25	26	426471



Position No	Bezeichnung Description	Stck. Qty.	Bestell-Nr. Item no.
1	Trägerplatte	1	457014
2	Eingangsstück antistatisch	1	457019
3	Saugkanal mit Dichtung	1	457020
4	Schwimmerschalter	1	457087
5	Kabelklemme Netzanschlusskabel	1	457084
6	Lüsterklemme 10mm ² 3-Polig	1	43326
7	Verbindungskabel 3x 1,5mm ²	1	457086
8	Verschlussklammer	2	457036
9	Motordichtung klein	1	457070
10	Abdeckplatte Motor	1	457016
11	Kunststoffschraube 4,8 x 25	10	426471
12	Motor 230 V 50Hz	1	457085
13	Einblasstück	1	457018
14	Blechschaube 4,8 x 16	2	40282
15	Dichtung Saugkanal	1	457021
16	Dichtung Trägerplatte	1	457015
17	Motordichtung mit Führungen	1	457069
18	Motordichtung breit	1	457068
20	Turbine mit Dichtungen (Pos. 9, Pos. 12, Pos. 17, Pos. 18)	1	457106



Josef Kränzle GmbH & Co. KG

Rudolf-Diesel-Straße 20
89257 Illertissen (Germany)

sales@kraenzle.com

© Kranzle 12.06.2025 / Ord. no.: 309000 / Cambios técnicos y errores reservados.