

SV Instruktionsbok

Högtryckstvätt

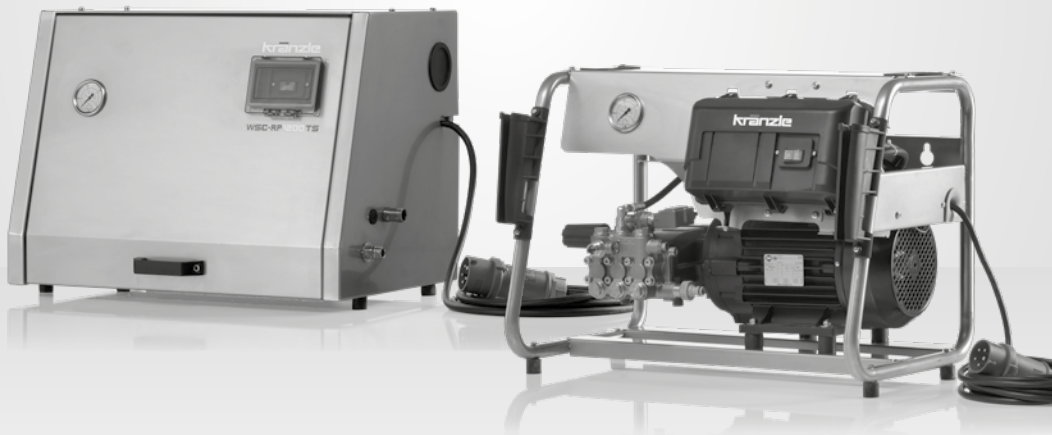
WS 800 TS | WS 1000 TS | WS 1200 TS

WS-RP 1000 TS | WS-RP 1200 TS

WS-RP 1400 TS | WS-RP 1600 TS

WSC-RP 1000 TS | WSC-RP 1200 TS

WSC-RP 1400 TS | WSC-RP 1600 TS



Instruktionsbok

SV

Högtryckstvätt

WS 800 TS | WS 1000 TS | WS 1200 TS

WS-RP 1000 TS | WS-RP 1200 TS

WS-RP 1400 TS | WS-RP 1600 TS

WSC-RP 1000 TS | WSC-RP 1200 TS

WSC-RP 1400 TS | WSC-RP 1600 TS

Instruktionsbok!

Denna bruksanvisning är en översättning original bruksanvisningen. Läs igenom samt beakta säkerhetsanvisningarna före driftstart! Tekniska data hittar du i reservdelslistan. Reservdelslistan är en del av instruktionsboken. Förvara båda böckerna för senare användning eller ägare.

Bästa kund,

vi gratulerar dig till din nya högtryckstvätt! Tack för att du har bestämt dig för en produkt från Kränzle!

Du har bestämt dig för en absolut kvalitetsprodukt! Högtryckstvättar från Kränzle övertygar med sin lätthanterliga, kompakta konstruktion och sin robusta vardagsduglighet.

Högsta precision och måttnoggrannhet som kompletterats med ett teknologipaket med en mångfald av olika detaljer utgör i slutändan skillnaden i prestanda, säkerhet och livslängd.

För att förenkla hanteringen beskrivs högtryckstvätten **WS/WS-RP/WSC-RP-serien** på de följande sidorna. Bilderna kan beroende på utrustningstyp eller tillbehör avvika från den enhet du har köpt.

Innehållsförteckning	4
Tillämpade symboler	5
Säkerhetsanvisningar	6
Maskinbeskrivning	10
Allmänna föreskrifter	12
Funktionsanvisningar	14
Driftstart	19
Direktinsugning	24
Driftsstopp	25
Små reparationer - kan åtgärdas utan problem	26
Kränzle tillbehör	30
EU-försäkran om överensstämmelse	32
Garanti	33
Provningsrapport	34

Använda symboler i instruktionsboken



Om dessa instruktioner inte beaktas finns det risk för miljöskador.



Instruktioner för användning av maskinen som ska beaktas för att undvika risk för omfattande slitage eller komplett bortfall av WS/WS-RP/WSC-RP-serien.



Varning!
Om dessa instruktioner inte beaktas finns det risk för allvarliga personskador.

Använda symboler på högtryckstvätten



Högtrycksstrålar kan vara farliga vid felaktig användning. Rikta aldrig högtrycksstrålen mot personer, djur, aktiva elektriska utrustningar eller mot själva högtryckstvätten.



Högtryckstvätten får inte anslutas direkt till det allmänna dricksvattennätet.



Risk för brännskador på grund av heta ytor!



Produkter som är markerade med denna symbol kan innehålla beståndsdelar som kan medföra risker för hälsan eller miljön om de avfallshanteras på fel sätt. De får inte kastas i hushållssoporna.

Använda symboler på förpackningen



Denna symbol kännetecknar förpackningsmaterial som kan återvinnas och inte får kastas i hushållssoporna. För information om riktig avfallshantering se återvinningsbestämmelserna för din bostadsort.

Användaren ska använda erforderliga skyddskläder, t ex vattentäta kläder, gummistövlar, skyddsglasögon, hörselskydd eller huvudbonad. Det är förbjudet att ta maskinen i drift om personer som saknar tillräckliga skyddskläder är närvarande!

Vid användning av högtryckstvätt kan aerosoler bildas. Aerosoler är blandningar av fasta partiklar eller vätskedroppar i en gas. Inandning av aerosolpartiklar kan leda till hälsoskador. Arbetsgivare är skyldiga att genomföra en riskbedömning och att fastställa nödvändiga skyddsåtgärder mot inandning av aerosoler beroende på ytan som ska rengöras och omgivningsförhållandena. Andningsskydd i klass FFP 2 eller bättre lämpar sig som skydd mot vattniga aerosoler.

Om högtryckstvätten lämnas obevakad måste alltid strömbrytaren slås från.

Asbesthaltiga och andra material som innehåller hälsofarliga ämnen får inte besprutas.

Spreja aldrig omkring brännbara eller lösningsmedelshaltiga vätskor såsom lackförtunnningar, bensin, olja eller liknande vätskor! Om sådana vätskor sprejas finns explosionsrisk!

Det finns risk för att högtrycksstrålen skadar objektet som ska rengöras, t ex bildäck. Se därför till att avståndet uppgår till minst 30 cm.

Kontrollera innan högtryckstvätten tas i drift att de olika komponenterna (högtryckssläng nätkabel, säkerhets-urkopplingspistol) inte är skadade. Defekta eller skadade komponenter ska genast bytas ut.

Använd endast sådana högtrycksslängar, kopplingar och armaturer som Kränzle rekommenderar. De är en förutsättning för utrustningens säkerhet.

Om en förlängningskabel används, ska du se till att kabeln är lämplig för utomhusanvändning, skarvstället är torrt och förlängningskabeln ligger högre än golvet. Vi rekommenderar att använda en kabeltrumma som håller uttaget minst 60 mm över golvnivå.

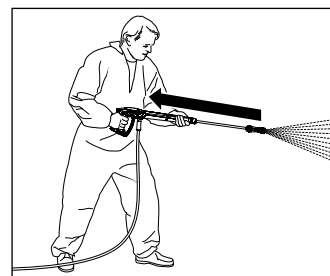
Byte av nätanslutningskabeln får endast ske med en original-nätanslutningskabel från tillverkaren och måste genomföras av en elektriskt fackkunnig.

Säkerhetsanordningar är till för att skydda användaren och får inte sättas ur funktion eller kringgås.

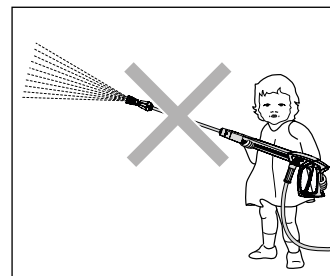
Högtryckstvätten får endast användas till avsett bruk. Användaren ska beakta rådande förhållanden och ta hänsyn till personer som befinner sig i riskområdet.

Om utrustningen används i en högre position och risk finns att utrustningen kan falla, ska utrustningen säkras så att den inte kommer i rullning eller tippar över.

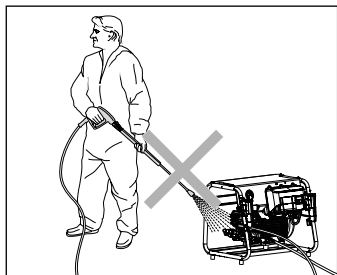
Personer med nedsatta fysiska, sensoriska eller mentala funktioner (inklusive barn) får inte använda högtryckstvätten!



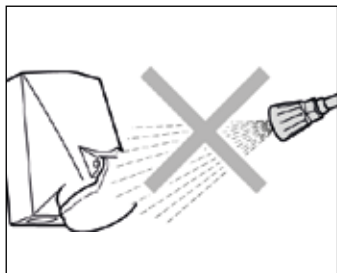
Tänk på att en kraftig rekyl bildas när vattnet släpps ut ur spolröret med högtryck. Se till att du står stabilt (se tekniska data).



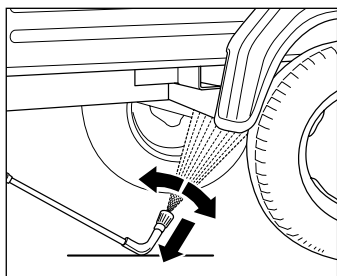
Barn och personer som inte instruerats får inte använda högtryckstvätten eller leka med den! Håll uppsikt över barn för att se till att de inte leker med apparaten.



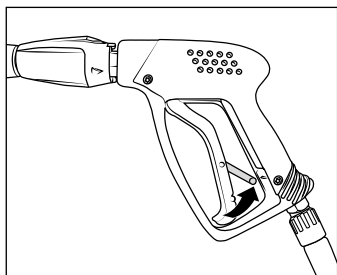
Spola inte av högtrycksvätten! Utsätt inte högtrycksvätten för spraydimman som uppstår av högtrycksstrålen.



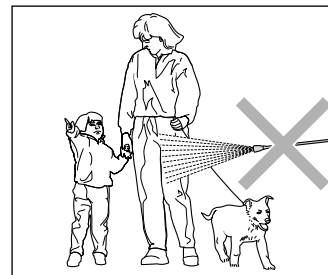
Rikta inte vattenstrålen mot nätuttag eller andra elektriska utrustningar! Samtliga strömförande komponenter som befinner sig i arbetsområdet ska vara striltäta.



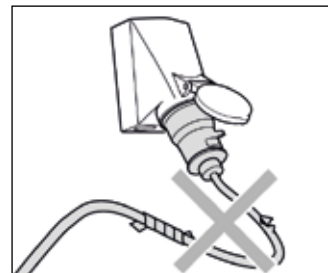
När understaven ska användas måste spolröret tvunget monteras! Tänk på att ett vridmoment uppstår vid rekyler med böjda eller vinklade understavar! (Undergolvs-lansen är en tillbehörsdel och kan fås som option.)



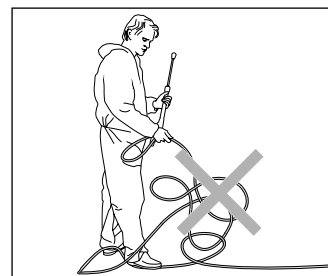
Sväng över säkerhets-urkopplingspistolens säkringsspärr efter varje sprutning för att undvika oavsiktlig sprutning!



Rikta aldrig högtrycksstrålen mot människor eller djur! Rikta aldrig högtrycksstrålen mot dig själv eller andra personer, inte ens för att rengöra kläder eller skor.



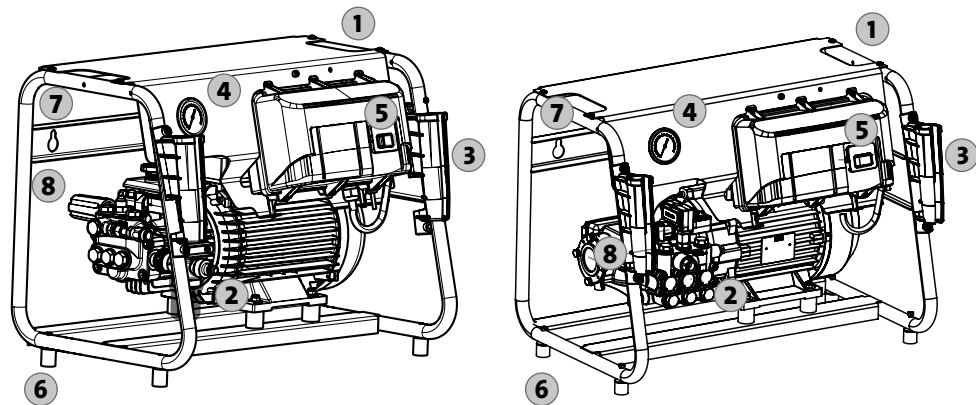
Nätanslutningskabel får endast användas i fullgott skick! Nätanslutningskabel får inte skadas (dvs. den får inte dras, klämmas eller köras över) eller repareras på ej avsett sätt.



Drag inte ut HT-slangen när den har öglor eller böjar! Drag inte slangen över skarpa kanter!

Konstruktion

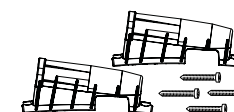
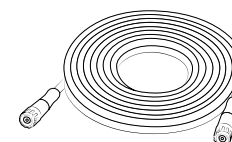
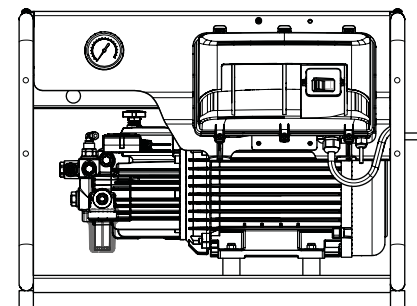
Maskinerna i WS/WS-RP/WSC-RP-serien är högtryckstvättar som kan användas antingen i stående skick på marken eller hängande på väggen. Konstruktionen visas i schemat.



1. Bärhandtag
2. Pumphuvud av specialmässing
3. Hållare för spolrör (kan endast användas vid väggmontering)
4. Stor dimensionerad manometer i rostfritt stål
5. Strömbrytare med motorskydd

6. Stöd
7. Öglor för väggmontering
8. Steglös tryck- och mängdreglering

Alla dessa delar har du köpt



1. Kränzle-Högtryckstvätt
WS 800 TS
WS 1000 TS
WS 1200 TS
WS-RP/WSC-RP 1000 TS
WS-RP/WSC-RP 1200 TS
WS-RP/WSC-RP 1400 TS
WS-RP/WSC-RP 1600 TS
2. Säkerhets-urkopplingspistol, kort utförande med snabbkoppling
3. Flatstrålemunstycke med rör av kvalitetsstål och insticksnippel
4. Instruktionsbok
Reservdelslista
5. Högtrycksslang
6. Skruvar och hållare för spolrör (kan endast användas vid väggmontering - se kapitel "Driftstart")

Användningsområde

Denna högtryckstvätt är endast avsedd för rengöring med högtrycksstråle utan rengöringsmedel eller för rengöring med lågtrycksstråle med rengöringsmedel (t ex med skuminjektor eller tvättborste).



Användaren måste beakta miljö-, avfalls-, och grundvatten-förordningarna!

Prov

Vid behov, dock minst var 12:e månad, skall högtryckstvättens driftsäkerhet provas av en sakkunnig i enlighet med „Riktlinjerna för vätskestrålare“. Resultaten av ett sådant prov skall dokumenteras skriftligt. Resultaten av ett sådant prov skall dokumenteras skriftligt (se kontrollrapporter).

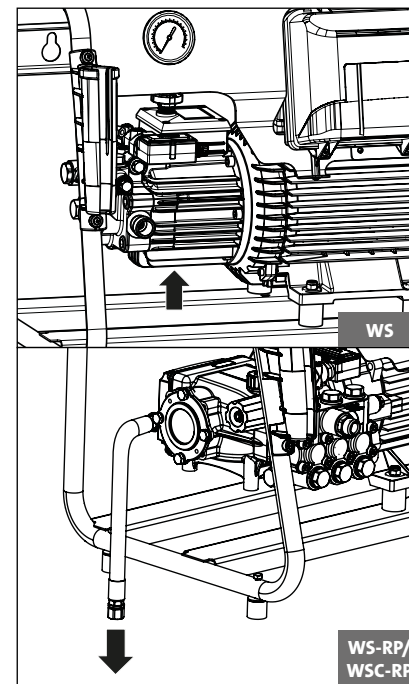


Yrkesmässiga högtryckstvättar måste kontrolleras av en fackman en gång om året!

Arbetskydd

Högtryckstvätten har en sådan konstruktion att olyckor utesluts vid ändamålsenlig användning. Användaren ska informeras om risker för skador som kan uppstå från heta maskindelar och högtrycksstrålen. Gällande säkerhetsanvisningar samt „Riktlinjer för vätskestrålare“ ska beaktas.

Oljebyte



Det första oljebytet måste göras efter ca. **50 driftstimmar**. Det är nödvändigt med ytterligare oljebyte varje år eller efter 250 driftstimmar. Får oljan en grå eller vitaktig färgton, så måste oljan ovillkorligen bytas ut. Skulle det vara nödvändigt att byta olja, så måste oljetömningsskruven öppnas över en behållare och högtrycksrengöraren tömmas. Oljan skall samlas upp i en behållare och därefter avyttras enligt föreskrifterna.

Ny olja

WS: 1,0 l

WS-RP, WSC-RP: 0,8 l

Kränzle Högvärdig växelolja
(best.-nr.: 400932)



Oljeläck:

Om oljeläck uppstår, kontakt omedelbart närmaste kundtjänst (försäljare). Om dessa instruktioner missaktas föreligger risk för miljöskador eller skador i växeln.



Vid hög luftfuktighet och temperaturvariationer finns det risk för att kondensvatten bildas. Får oljan en grå eller vitaktig färgton, så måste oljan ovillkorligen bytas ut.

Tänk tunget på följande: Problem pga. Vattenbrist



Vattenbrist förekommer oftare än man tror. Ju effektstarkare en högtryckstvätta är, desto större är risken för att alltför liten vattenmängd står till förfogande. Vid vattenbrist uppstår kavitation i högtryckspumpen (vatten-gas-blandning). Användaren märker ofta inte denna förändring alls, eller på ett alltför sent stadium. **Högtryckspumpen förstörs.** Kontrollera vattenmängden som står till förfogande genom att fylla en hink med literskala under 1 minut.

Erforderliga minimimängder (se tekniska data).



Om den uppmätta vattenmängden är alltför liten, måste du skifta till en annan vattenanslutning som avger en högre mängd vatten. **Vattenbrist leder till förtida slitage på tätningarna! (täcks inte avgarantin)**



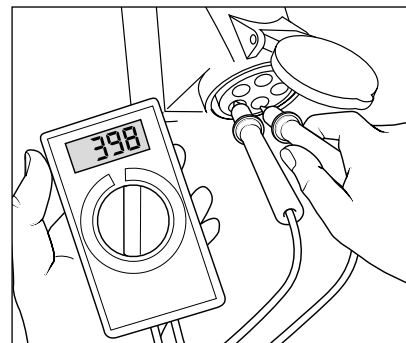
Pumpen får inte köra torrt längre än 60 sekunder!

Vattenförsörjning



Beakta föreskrifterna från vattenförsörjningsbolaget. Enl. EN 61 770 får maskinen inte kopplas in direkt till den allmänna dricksvattenförsörjningen. Anslutning under kort tid är dock tillåtet enl. DVGW (Deutscher Verband des Gas- und Wasserfaches - Tyska Förbundet för Gas- och Vatteninstallatörer), om en återloppsspärr med rörluftning (Kränzle best.-nr.: 410164) är inbyggd i den inkommande ledningen. **Vatten efter återloppsspärren kan inte längre definieras som dricksvatten.** Även en direkt anslutning till den allmänna dricksvattenförsörjningen medelst ett fritt utlopp enl. EN 61 770, t.ex. med en behållare med flottörventil. En direkt anslutning till ett ledningsnät som ej är avsett för dricksvattenförsörjningen är tillåtet.

Problem pga. Strömbrist



Om alltför många strömförbrukande enheter är anslutna till elnätet i närheten finns det risk för att spänningen och strömstyrkan sjunker markant. Detta kan leda till att motorn i högtryckstvätten inte startar eller att den bränns sönder. Strömförsörjningen kan också vara bristfällig om strömkabeln är för lång eller för klen dimensionerad. Alltför långa förlängningskablar förorsakar spänningsfall vilket i sin tur leder till drift störningar och startsvårigheter.



Kontrollera säkringens strömstyrka och låt en fackman kontrollera spänningen och den tillgängliga strömstyrkan om du är tveksam (se tekniska data).

Elanslutning

Högtryckstvätten levereras med en 5 m lång nätkabel med stickkontakt. Stickkontakten ska anslutas till ett stickuttag som installerats enligt föreskrift och som är anslutet till en skyddsledare och en **30 mA** jordfelsbrytare. Anslutningen till elsystemet ska utföras av en behörig elektriker i enlighet med kraven i IEC60364-1. På nätsidan måste stickuttaget säkras med **16 A** trög (WS-RP, WSC-RP: med **32 A** trög) säkring. Om en förlängningskabel används, **måste denna vara försedd med en jordledare** som är ansluten till stickkontakterna enl. föreskrifterna. edarna i förlängningskabeln måste ha ett minsta tvärsnitt av **1,5 mm²**. Stickkontakterna måste vara droppvattenskyddade och får inte ligga på vått underlag. Om förlängningskabelns längd **överstiger 10 m** måste ledningsarean uppgå till minst **2,5 mm²**. Vid användning av kabeltrummor måste kabeln alltid rullas ut i hela sin längd.

Vatten- och rengöringssystem

Vattnet måste matas in till högtryckspumpen under tryck eller sugas in direkt från en trycklös behållare. Vattnet matas till säkerhetsspolröret med det förinställda trycket. Högtrycksstrålen bildas av munstycket på säkerhetsspolröret.



Användaren måste beakta miljö-, avfalls- och grundvatten-förordningarna!

Säkerhetsspolrör med säkerhets-urkopplingspistol

Om säkerhets-urkopplingspistolen används betyder detta att maskinen endast startar om avtryckaren är intryckt. Genom att trycka på kopplingspaken öppnas säkerhets-avslagningspistolen. Vätskan matas då till munstycket. Spruttrycket genereras och arbetstrycket nås inom kort. Om avtryckaren släpps, så stänger pistolen vilket betyder att ingen vätska därefter kan tränga ut ur strålningsröret. Manometern av rostfritt stål måste visa "0" bar. Tryckstöten vid stängning av säkerhets-urkopplingspistolen öppnar tryckregleringsventilen-säkerhetsventilen. Motorn stängs av med tryckbrytaren. Genom öppning av säkerhets-urkopplingspistolen stängs tryckregleringsventilen-säkerhetsventilen och motorn startas om igen och högtryckspumpen matar vätskan vidare med valt arbetstryck till säkerhetsspolröret.



Säkerhets-urkopplingspistolen är en säkerhetsanordning. Reparationer får endast genomföras av sakkunnig personal. Vid behov av reservdelar, använd endast komponenter som tillverkaren har godkänt.

Tryckreglerventil-säkerhetsventilen

Tryckreglerventil-säkerhetsventilen skyddar högtryckstvätten mot otillåtet högt övertryck och är konstruerad på ett sådant sätt, att den endast kan ställas in till det maximalt tillåtna arbetstrycket. Handtagets begränsningsmutter är förseglad med lack. Genom att trycka på vridhandtaget kan arbetstrycket och vattenmängden ställas in steglöst.



Utbyte, reparation, nyinställning och förseglning får endast utföras av sakkunnig personal.

Motorbrytare

Motor skyddas av en motorskydds brytare mot överbelastning. Vid överbelastning blockeras motorn och den stängs av. Om motorn kopplas ifrån av, ska orsaken till denna störning lokaliseras.



Utbyte och testarbeten får endast utföras av behörig personal, varvid maskinen skall vara åtskild från nätet, d.v.s. vid utdragen nätstickkontakt.

Totalstopp-anordning med fördröjd urkoppling av motorn

Vid öppning av säkerhets-urkopplingspistolen startas motorn via ett totalstopp-system. **När säkerhets-frånkopplingspistolen stängs till kommer motorn inte att kopplas ifrån förrän efter 38 sekunder.** Maskinen befinner sig i standby. Den fördröjda frånkopplingen krävs eftersom elnätet belastas alltför mycket om motorn i högtryckstvättar i denna storleksordning slås till och ifrån alltför ofta. Dessutom finns det risk för högre slitage på kopplingselement. Efter 20 minuter i standby kopplas maskinen ifrån elnätet och måste därefter kopplas in på nytt med huvudströmbrytaren. När pistolen öppnas på nytt startar maskinen automatiskt så länge huvudströmbrytaren har slagits till.

Säkerhetsurkoppling

Stängs högtryckstvätten av misstag inte av efter användning eller att säkerhetsurkopplingspistolen inte aktiveras under 20 minuter, så övergår högtryckstvätten automatiskt genom deaktivering in i säkerhetsläge. Genom förnyad aktivering av huvudbrytaren aktiveras högtryckstvätten igen.

Högtrycksslangedning och sprutanordning

Högtrycksslangen och spolanordningen som hör till WS/WS-RP/WSC-RP-serien är av högvärdigt material och är anpassade till högtryckstvättens driftvillkor samt markerade enligt föreskrifterna.



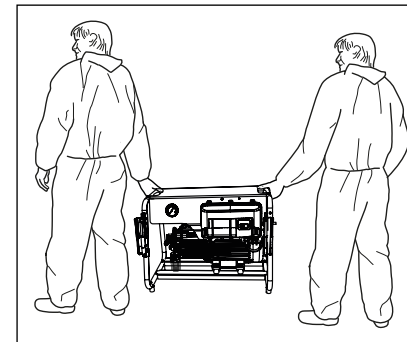
Om reservdelar krävs får endast original-reservdelar som godkänts av Kränzle användas. Om reservdelar från andra leverantörer kommer till användning upphör garantin automatiskt att gälla! Högtrycksslanger och sprutanordningar skall anslutas trycktätt (inget läck.)



Högtrycksslangen får inte köras över, dras åt i övermått eller vridas runt. Högtrycksslangen får inte dras över skarpa kanter. Defekta högtrycksslanger får (enl. DIN 20022) inte repareras, utan måste bytas ut mot nya slangar som har godkänts av tillverkaren av maskinen.



Vor Inbetriebnahme darauf achten, dass alle Sicherheitshinweise beachtet worden sind.

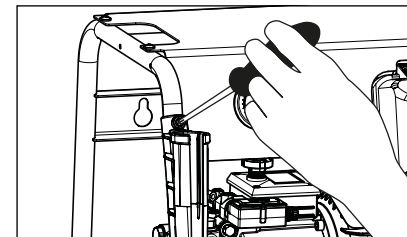


Maskinerna i WS/WS-RP/WSC-RP-serien kan bäras av två personer. Beakta högtryckstvättens vikt (se Tekniska data).

När högtryckstvätten ställs ned ska man se till att den står stabilt och säkert.

WS/WS-RP/WSC-RP-serien kan antingen användas stående på marken eller monteras på vägg. När högtryckstvätten ställs ned ska man se till att den står stabilt och säkert.

Väggmontering

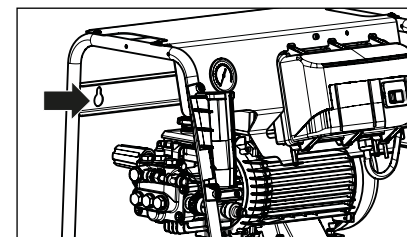


Fäst hållarna för spolrören med en skruvmejsel och bifogade skruvar.



Låt en fackman utföra monteringen på väggen.

Kontrollera bland annat väggens bärförmåga samt högtryckstvättens vikt inför monteringen (se tekniska data).

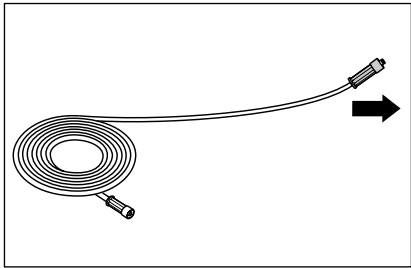


Öglorna för väggmonteringen finns på baksidan av maskinen.

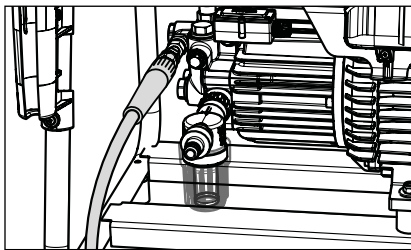
Hållavstånd (borrhål): 485 mm



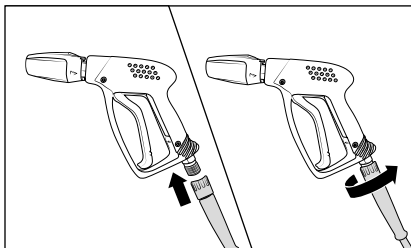
WS/WS-RP/WSC-RP-serien får inte ställas och användas i brand- eller explosionsfarliga utrymmen samt i pölar. Högtrycksvätten får inte användas under vatten. Om maskinen trots detta används i ett riskområde ska gällande säkerhetsföreskrifter beaktas.



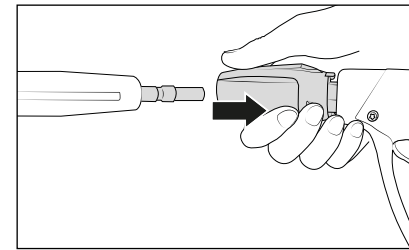
1. Rulla ut högtrycksslangen rakt och slingfritt. (Om en förlängningslangen har monterats på högtrycksslangen får längden inte överskrida 20 m!) Högtrycksslangen kan lämna nötningsspår på vissa golv. Alternativt hittar du i vårt sortiment även icke-märkta högtrycksslangar.



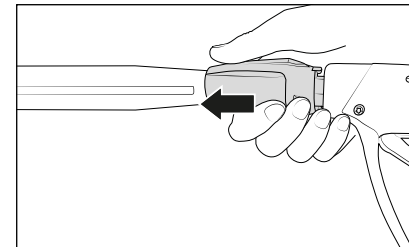
2. Högtrycksslangen som medföljer ska skruvas fast trycktätt vid pumputgången.



3. Stick in högtrycksslangen i säkerhetsfrånkopplingspistolen, skruva åt hårt och trycktätt.



4. Dra inte tillbaka säkringshylsan på pistolen förrän spolröret har monterats i instickskopplingen på pistolen.



5. Släpp säkringshylsan efter att spolröret har satts in och se till att spolröret sitter fast säkert.

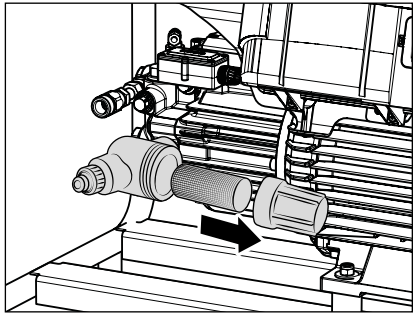
Smörj regelbundet in insticksnippeln med syrafritt fett.



Kontrollera att instickskopplingen och insticksnippeln är rena innan spolröret sätts in (t ex sand eller smuts). Rengör ev. med klart vatten. Föreningar kan skada tätningen i instickskopplingen.



Tillbehör får endast anslutas till en säkerhetsfrånkopplingspistol som har godkänts av Kränzle.



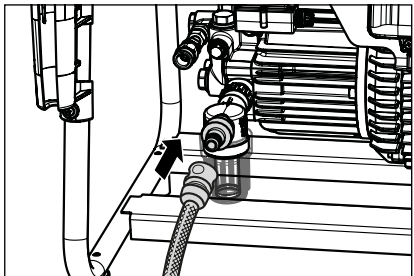
10. Vid användning av en vatteningångssil, kontrollera att den är ren före varje idrifttagning.

Skruva av filterbägaren för hand, ta ut silen med en spetsig tång och spola grundligt av och rengör återstående delar i rent vatten.

Om sikten är smutsig kan inget vatten passera genom och därför uppstår inget tryck.



Beakta skador på vatteningångssilen. Använd inte högtryckstvätten om ett filter saknas eller om filtret är skadat.

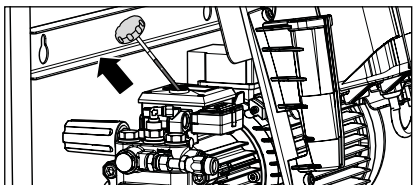


11. Anslut vattenslangen till vatteningången (minimikrav: 5 m slanglängd, diameter 3/4", 10 bar). Högtryckstvätten kan anslutas antingen till en tryckvattenledning (1 - 10 bar initialtryck) med kallt eller till max. 60°C varmt vatten. Det är möjligt att suga in vatten från en behållare (se Direktinsugning).



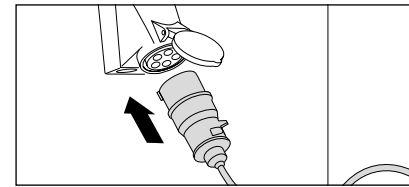
Var försiktig om ingångsvattnet är varmt!

Vid drift med 60°C varmt ingångsvatten uppstår höga temperaturer. Rör endast vid metalldelar på maskinen om du bär skyddshandskar.



12. Kontrollera oljenivån på oljestickan varje gång innan du använder maskinen.

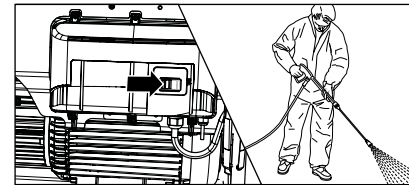
Oljenivån måste räcka upp till den övre kanten av markeringen.



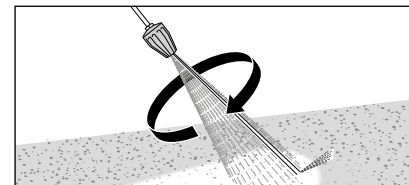
13. Anslut strömmen (se tekniska data).



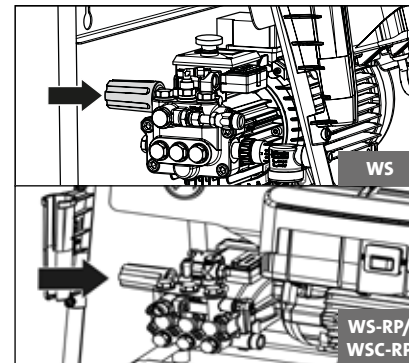
Rör inte vid stickkontakten eller strömförande delar med våta eller fuktiga händer.



14. Koppla in högtryckstvätten medan säkerhets-urkopplingspistolen är öppen. Avlufta maskinen: Öppna och stäng säkerhets-urkopplingspistolen flera gånger. Börja med tvättningen.



15. Vid användning av turbokillers (option) skall man beakta, att hålla lansen nedåt för att starta.



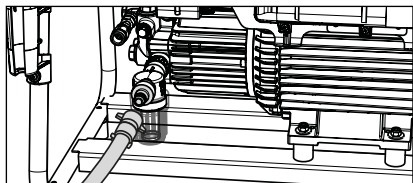
16. Arbetstrycket kan regleras steglöst med vridhandtaget. Maximalt tillgängligt arbetstryck ställs redan in vid tillverkningen.



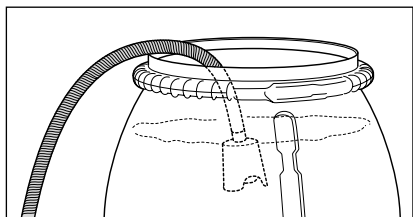
Beakta tvunget säkerhetsanvisningarna när maskinen används.

Direkt vattenuttag

Högtryckstvätten erbjuder på grund av högtryckspumpens sugkapacitet (upp till 2,5 m uppsugningshöjd, max. slanglängd 3 m) möjligheten, att även suga in vatten från separata behållare eller diken för rengöring.



1. Montera sugslangen inkl. insugningsfilter (Best.-nr.: 150383).



2. Häng in den vattenfyllda insugningsslangen i den vattenfyllda behållaren och börja med rengöringsprocessen.
Beakta rent vatten!
Sug inte in något klorhaltigt vatten!
Sug inte in någon luft!



Innan den första sugprocessen måste högtryckspumpen och insugningsslangen vara fyllda med vatten.

Anvisning

Beroende på vattenkvalitet kan det hända, att ventilen klibbar fast efter längre stillastående tid. Som följd kan högtryckstvätten inte riktigt suga in vatten från en behållare.



Anslut då en vattenslang med tryckvatten till pumpingången. Efter start av högtryckstvätten öppnar tryckvattnet ventilen och du kan åter suga in vatten ur en behållare och arbeta vidare som vanligt.

1. Koppla ifrån högtryckstvätten
2. Spärra vattentillförseln
3. Öppna säkerhets-urkopplingspistolen kort tills trycket har sjunkit
4. Förregla säkerhets-urkopplingspistolen
5. Skruva av vattenslangen och säkerhets-urkopplingspistolen
6. Kompakta och mobila maskiner från Kränzle har en liten uppställningsyta och är därför lätta att förvara.
7. Drag ut nätstickkontakten
8. Rengör högtrycksslangen och rulla samman utan att slingor uppstår
9. Rengör elkabeln och linda sedan upp
10. Rengör vattenfiltret
11. Förvara högtryckstvätten i ett frostfritt utrymme under vintern

Frostskydd

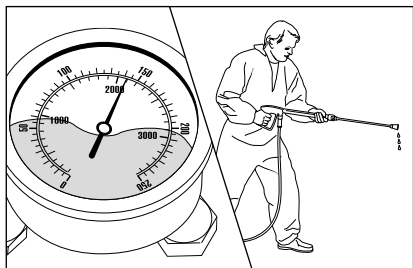
För att högtryckstvätten ska skyddas mot frost måste den ha tömts komplett. Skilj högtryckstvätten från vattenförsörjningen och koppla in den. Genom öppning av säkerhets-urkopplingspistolen trycker högtryckspumpen vattnet ut ur högtryckstvätten. **Låt inte högtryckstvätten köra längre än 1 minut utan vatten.**

Problem

Munstycket avger inget vatten fastän motorn kör.
Manometern av rostfritt stål visar fullt tryck.

Orsak

Munstycket är troligtvis tilltäppt.



Manometern av rostfritt stål visar fullt tryck. Spolröret avger inget eller endast mycket lite vatten.

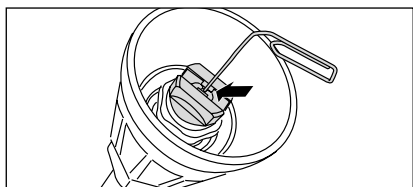
(I manometern av rostfritt stål finns inget vatten, det rör sig om glycerin som ska dämpa nålens vibration.)

Gör så här

Koppla ifrån maskinen. Tryck in säkerhetsurkopplingspistolens avtryckare kort för att sänka trycket.

Skruva först av säkerhetsurkopplingspistolens och spolröret och spola sedan ut ev. rester ur slangen.

Kontrollera att vatteningångssilen är ren.



Om problemet fortfarande föreligger kan du försiktigt borra igenom munstycksöppningen med en tråd (tillböjt gem). Om rengöringen med en tråd inte ger avsett resultat måste du byta ut munstycket.



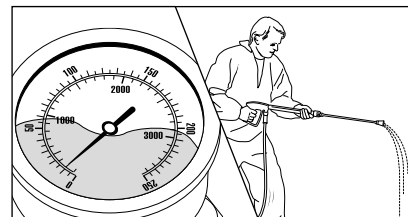
Dra alltid stickkontakten inför reparationer!

Problem

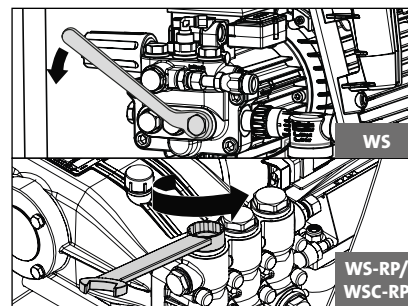
Munstycket avger en oregelbunden stråle.
Manometern av rostfritt stål visar för lågt tryck.

Orsak

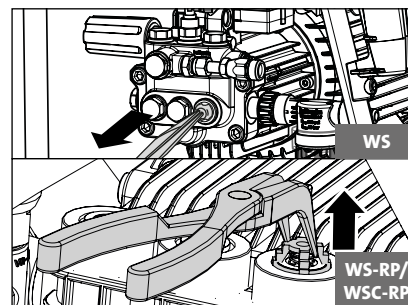
Ventilerna är ev. nedsmutsade eller igensatta.



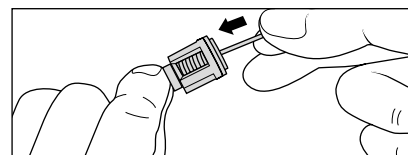
Manometern av rostfritt stål visar trots uppviden tryckreglering för lågt tryck. Spolröret avger en oregelbunden stråle. Högtrycksslangen vibrerar. (I manometern av rostfritt stål finns inget vatten, det rör sig om glycerin som ska dämpa nålens vibration.)

**Gör så här**

Skruva av samtliga sex ventiler efter varandra (vertikalt och horisontalt placerade sexkantskruvar av mässing, 3 st bredvid varandra).



Ta av ventilstommarna (med grön eller röd plastmantel) samt O-ringen med en spetsig tång. Kontrollera om tätningringen är skadad. Om O-ringen är skadad måste den bytas ut.



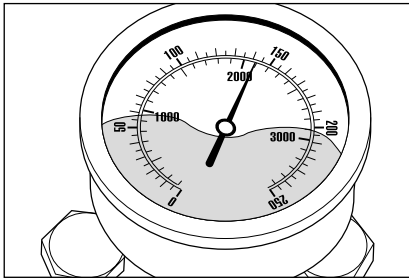
Rengör ventilerna med en tråd (tillböjt gem) och helst under rinnande vatten.

Glöm inte tätningringen när ventilerna monteras in igen.

Problem

Efter att säkerhets-urkopplingspistolen har stängts kopplas högtryckstvätten ständigt in och ifrån.

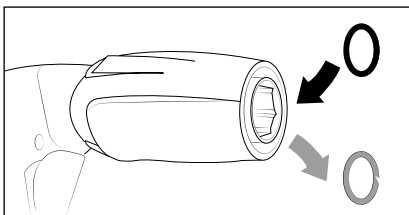
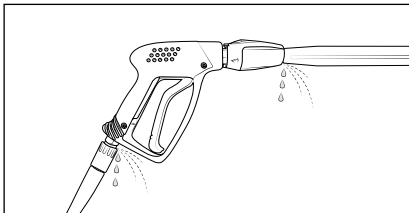
Manometern av rostfritt stål visar återigen fullt tryck.

Möjlig orsak nr. 1**Läck.**

Efter stängning av säkerhetsurkopplingspistolen måste högtryckstvätten stängas av. Manometern av rostfritt stål måste nu visa "0" bar. Om frånslagning inte sker och manometern av rostfritt stål fortfarande visar fullt tryck, kan orsaken vara läckage vid högtryckspumpen, vid tryckbrytaren, vid högtrycksslangen, eller vid säkerhetsurkopplingspistolen.

Gör så här:

Granska anslutningen från högtryckstvätten till högtrycksslangen samt från högtrycksslangen till säkerhetsurkopplingspistolen. Kontrollera dessutom att spolrörets anslutning vid säkerhetsurkopplingspistolen är tät.



Koppla ifrån högtryckstvätten. Tryck in säkerhetspistolens avtryckare kort för att sänka trycket. Skruva av högtrycksslangen, säkerhetspistolen och spolröret och kontrollera därefter tätningsringarna. Om tätningsringarna är defekt måste O-ringarna genast bytas ut.

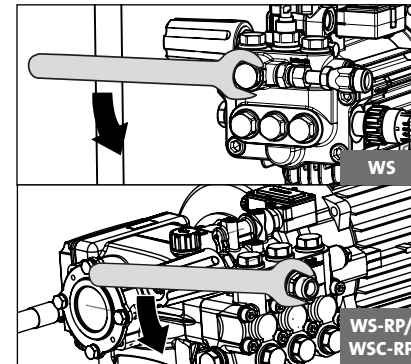


Garantin gäller inte för ev. följdskador av läck.

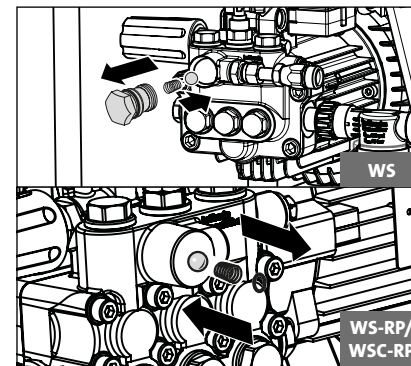
Problem

Efter att säkerhets-urkopplingspistolen har stängts kopplas högtryckstvätten ständigt in och ifrån.

Manometern av rostfritt stål visar återigen fullt tryck.

Möjlig orsak nr. 2**Backventilen är defekt****Gör så här:**

Koppla ifrån högtryckstvätten, dra ut stickkontakten. Spärra vattentillförseln. Tryck in säkerhetspistolens avtryckare kort för att sänka trycket. Skruva av pumputgången.

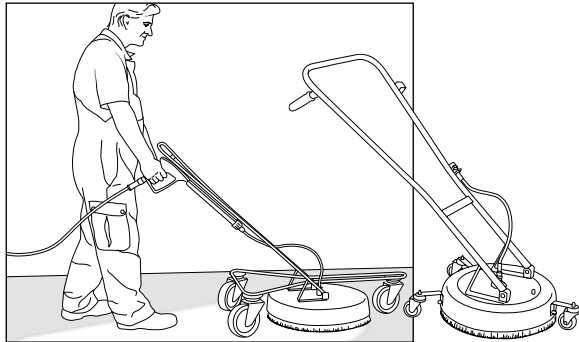


Ta ut backenheten och kontrollera om O-ringens smutsig eller skadad. Kontrollera även om tätningssätet i pumputgången är smutsigt eller skadat.

Byt genast ut O-ringarna om tätningsringarna är defekta.



Garantin gäller inte för ev. skador på högtryckspumpen som förorsakats av defekta tätningsringar pga. luftinsugning eller vattenbrist (kavitation).

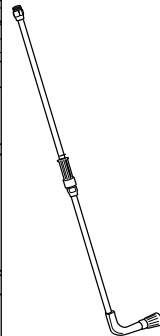
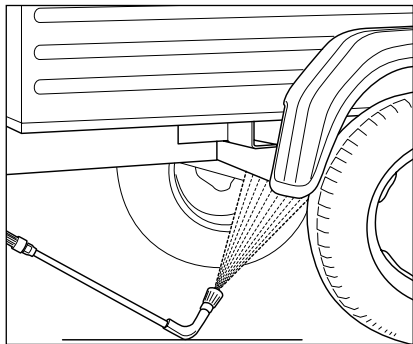


**Golvtvättare Round Cleaner*
kvalitetsstå**

- Av rostfritt stål
- Olika versioner
- Munstyckssystem 055

* bara i kombination med adapter

- Ø 300 mm Best.-nr.: 41105
- Ø 420 mm Best.-nr.: 41106
- Ø 520 mm Best.-nr.: 41107

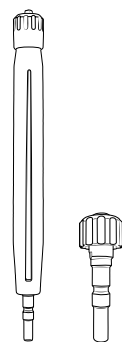
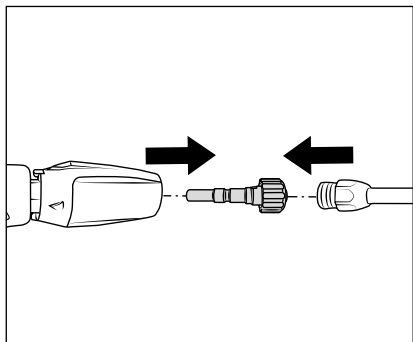


Undergolvs lans*

- Rör i rostfritt stål
- Med 1000 mm förlängning
- Munstycksstorlek 4007

* bara i kombination med adapter

Best.-nr.: 41075



**Adapter för tillbehör
med skruvförband**

- Och insticksnippel

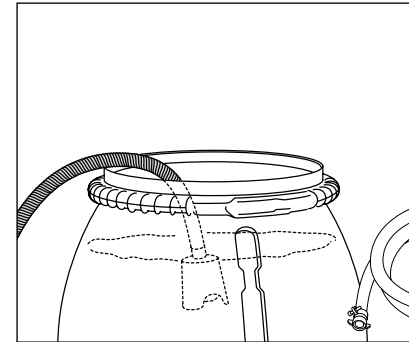
Vid best.-nr.: 12400 (bild vänster)

- Med 400 mm förlängning
- Med greppskålar

Best.-nr.: 12440 (bild vänster)
Best.-nr.: 12441 (bild höger)



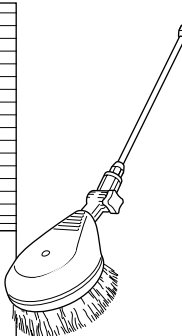
Vid tillbehör för högtryckstvätten rör det sig om säkerhetskomponenter! Vid användning av komponenter som inte godkännts av Kränzle bortfaller allt garantiansvar.



**Sugslang med
insugningsfilter**

- Med backventil
- Slanglängd 3 m

Best.-nr.: 150383



Tvättborste, roterande*

- 400 mm förlängning i kvalitetsstål
- Borsthuvud Ø 180 mm
- Munstyckssystem 3,2 mm

* bara i kombination med adapter

Best.-nr.: 410501



Vid beställning ange tekniska data för högtryckstvätten (maskintyp).

Härmed förklarar vi att modellen av högtryckstvätt:

WS 800 - 1200 TS
WS-RP 1000 - 1600 TS
WSC-RP 1000 - 1600 TS

Nominellt flöde:

WS 800 TS: 798 l/h
WS 1000 TS: 960 l/h
WS 1200 TS: 1140 l/h
WS-RP/WSC-RP 1000 TS: 1000 l/h
WS-RP/WSC-RP 1200 TS: 1200 l/h
WS-RP/WSC-RP 1400 TS: 1400 l/h
WS-RP/WSC-RP 1600 TS: 1600 l/h

tekn. dokumentation bifogas:

Fa. Josef Kränzle GmbH & Co. KG
Manfred Bauer
Rudolf-Diesel-Str. 20, 89257 Illertissen

överensstämmer med följande direktiv och tillhörande ändringar för högtryckstvättar:

Maskindirektiv 2006/42/EG
EMC-direktiv 2014/30/EU
ROHS-direktiv 2011/65/EU
Utomhusdirektiv 2000/14/EG

Ljudeffektnivå typisk:
 Ljudeffektnivå garanterad:

89 dB (A)
91 dB (A)

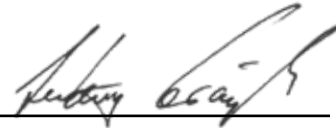
Tillämpad värderingsmetod för överensstämmelse:

Bilaga V, Utomhusdirektiv 2000/14/EG

Tillämpade specifikationer och standarder:

EN 60335-1: 2012/A13: 2017
EN 60335-2-79: 2012
EN 62233: 2008
EN 55014-1: 2006+A1: 2009+A2: 2011
EN 55014-2: 2015
EN 61000-3-2: 2014
EN 61000-3-3: 2013

Josef Kränzle GmbH & Co. KG
 Rudolf-Diesel-Straße 20
 89257 Illertissen (Germany)



Ludwig Kränzle
 (Verkställande direktör)

Illertissen, 2019-04-05

Garantin som ges av Josef Kränzle GmbH & Co. KG gentemot återförsäljaren som har sålt denna Kränzle-högtryckstvätt (=produkt) till dig, gäller endast för bristfälligt arbete såsom material- och tillverkningsfel.

Brister som kan härledas till långvarig och ofta förekommande användning av produkten och därmed är typiska för högtryckstvättens ålder och användningsintensitet, härstammar från slitage på motsvarande produktkomponenter och utgör därför ingen brist i produkten. Köparen kan inte reklamera sådana brister. Särskilt manometer, munstycke, ventiler, tätningmanschetter, högtrycksslang och sprutanordning är slitagedelar.

Produkten måste användas enligt denna instruktionsbok. Denna instruktionsbok är en del av garantibestämmelserna.

Ändringar i säkerhetsanordningarna i produkten samt felaktig användning, t ex om temperatur- och varvtalsgränsen överskrids samt vid underspänning, vattenbrist och smutsvatten, samt ej ändamålsenlig användning av produkten, kan leda till skador på produkten som inte utgör bristfälligt arbete.

Om andra tillbehörsdelar än original Kränzle tillbehörsdelar och original Kränzle reservdelar har använts och detta är orsaken till brister i vår produkt, kan detta leda till att garantin helt slutar att gälla. Endast med original Kränzle tillbehörsdelar och original Kränzle reservdelar som är avstämda till den föreliggande Kränzle-högtryckstvätten erbjuder en garanti för en säker och störningsfri drift av Kränzle-högtryckstvätten.

För varje land gäller en viss preskriptionstid för lagstadgade reklamationer.

I garantifall vill vi be dig att lämna in tillbehör samt inköpskvitto till försäljaren eller närmaste behöriga kundtjänstverkstad. Dessa hittar du även på **www.kraenzle.com**.

Yrkesmässiga högtryckstvättar måste kontrolleras av en fackman en gång om året!

Prövningsrapport för årlig arbetarskyddsprövning enligt direktiven för vätskestrålare. (Detta provningsformulär är ett bevis för att intervallprovningarna har genomförts och måste förvaras på ett säkert ställe!) Kränzle-kontrollmärken: Best.-nr.: UVV200106

Ägare: Typ:
 Adress: Serie-nr.:
 Rep.-order-nr.:

Testomfattning	OK	ja	nej	reparerad
Typskylt (förhanden)				
Instruktionsbok (förhanden)				
Skyddskåpa, -anordning				
Tryckledning (täthet)				
Manometer i rostfritt stål (funktion)				
Flottörventil (täthet)				
Sprutanordningäthet (märkning)				
HT-slang / anslutning (skador), (märkning)				
Säkerhetsventilen öppnar vid 10%/20% överskrid. av arbetstrycket				
Nätanslutningskabel (skador)				
Skyddsledare (ansluten)				
Strömbrytare				
Använda kemikalier				
Frisläppta kemikalier				

Prövningsdata	fastställt värde	inställd på
Högtrycksmunstycke		
Drifttryck.....bar		
Frånkopplingstryck.....bar		
Skyddsledarmotstånd inte överskridet / Värde		
Isolering		
Läckström		
Säkerhets-urkopplingspistol spärrad		

Prövningsresultat (kryssa för)

- Högtryckstvätten har prövats av en fackmann i enlighet med direktiven för vätskestrålare. Bristerna som kunde konstateras har åtgärdats, vilket innebär att arbetssäkerheten kan bekräftas.
- Högtryckstvätten har prövats av en fackmann i enlighet med direktiven för vätskestrålare. Arbetssäkerheten kan endast garanteras efter det att konstaterade brister har åtgärdats med reparation eller utbyte av de skadade delarna.

Nästa intervallprovning i enlighet med direktiven för vätskestrålare måste ha genomförts senast: Månad År
 Ort, Datum Namnteckningt

Yrkesmässiga högtryckstvättar måste kontrolleras av en fackman en gång om året!

Prövningsrapport för årlig arbetarskyddsprövning enligt direktiven för vätskestrålare. (Detta provningsformulär är ett bevis för att intervallprovningarna har genomförts och måste förvaras på ett säkert ställe!) Kränzle-kontrollmärken: Best.-nr.: UVV200106

Ägare: Typ:
 Adress: Serie-nr.:
 Rep.-order-nr.:

Testomfattning	OK	ja	nej	reparerad
Typskylt (förhanden)				
Instruktionsbok (förhanden)				
Skyddskåpa, -anordning				
Tryckledning (täthet)				
Manometer i rostfritt stål (funktion)				
Flottörventil (täthet)				
Sprutanordningäthet (märkning)				
HT-slang / anslutning (skador), (märkning)				
Säkerhetsventilen öppnar vid 10%/20% överskrid. av arbetstrycket				
Nätanslutningskabel (skador)				
Skyddsledare (ansluten)				
Strömbrytare				
Använda kemikalier				
Frisläppta kemikalier				

Prövningsdata	fastställt värde	inställd på
Högtrycksmunstycke		
Drifttryck.....bar		
Frånkopplingstryck.....bar		
Skyddsledarmotstånd inte överskridet / Värde		
Isolering		
Läckström		
Säkerhets-urkopplingspistol spärrad		

Prövningsresultat (kryssa för)

- Högtryckstvätten har prövats av en fackmann i enlighet med direktiven för vätskestrålare. Bristerna som kunde konstateras har åtgärdats, vilket innebär att arbetssäkerheten kan bekräftas.
- Högtryckstvätten har prövats av en fackmann i enlighet med direktiven för vätskestrålare. Arbetssäkerheten kan endast garanteras efter det att konstaterade brister har åtgärdats med reparation eller utbyte av de skadade delarna.

Nästa intervallprovning i enlighet med direktiven för vätskestrålare måste ha genomförts senast: Månad År
 Ort, Datum Namnteckningt



Josef Kränzle GmbH & Co. KG

Rudolf-Diesel-Straße 20
89257 Illertissen (Germany)

sales@kraenzle.com

© Kranzle 21.01.2020 / Ord. no.: 302520 / Med reservation för tekniska ändringar och miss tag.

■ **Made**
■ **in**
■ **Germany**