

IT Istruzioni per l'uso

Idropulitrice

WS 800 TS | WS 1000 TS | WS 1200 TS

WS-RP 1000 TS | WS-RP 1200 TS

WS-RP 1400 TS | WS-RP 1600 TS

WSC-RP 1000 TS | WSC-RP 1200 TS

WSC-RP 1400 TS | WSC-RP 1600 TS



Istruzioni per l'uso

IT

Idropulitrice

WS 800 TS | WS 1000 TS | WS 1200 TS

WS-RP 1000 TS | WS-RP 1200 TS

WS-RP 1400 TS | WS-RP 1600 TS

WSC-RP 1000 TS | WSC-RP 1200 TS

WSC-RP 1400 TS | WSC-RP 1600 TS

Istruzioni per l'uso!

Le presenti istruzioni per l'uso sono la versione tradotta delle istruzioni per l'uso originali. Leggere gli avvisi sulla sicurezza prima della messa in servizio e rispettarli. I dati tecnici sono riportati nella lista delle parti di ricambio. La lista delle parti di ricambio è parte integrante delle istruzioni per l'uso. Conservare entrambi gli opuscoli per future consultazioni o per successivi proprietari.

Egregio Cliente,

ci congratuliamo con Lei per la sua nuova idropulitrice e La ringraziamo per l'acquisto!

Lei ha optato a favore di un prodotto di assoluta qualità! Le idropultrici Kränzle si distinguono per il loro design ergonomico e compatto nonché per la loro praticità ed idoneità per un uso quotidiano.

Massima precisione meccanica e dimensionale ulteriormente valorizzata da un pacchetto tecnologico ricco di dettagli sono le caratteristiche che demarcano nel loro insieme le differenze e i vantaggi in materia di prestazioni, sicurezza e durata.

Le istruzioni contenute nelle seguenti pagine sono concepite per facilitare l'impiego delle idropultrici della **serie WS/WS-RP/WSC-RP**. Le illustrazioni possono differire dal modello acquistato, a seconda del tipo di configurazione o degli accessori utilizzati.

Indice	4
Simboli utilizzati	5
Avvertenze per la sicurezza	6
Descrizione dell'apparecchio	10
Norme generali	12
Note sul funzionamento	14
Messa in servizio	19
Aspirazione diretta	24
Messa fuori servizio	25
Piccole riparazioni eseguibili in proprio	26
Accessori Kränzle	30
Dichiarazione di conformità UE	32
Garanzia	33
Rapporti di prova	34

Simboli utilizzati nelle istruzioni per l'uso



L'inosservanza di questo avviso può causare danni ambientali.



Avvertenza sull'uso dell'idropulitrice. L'inosservanza di tale avviso può causare un'usura precoce o un'avaria totale delle idropultrici della serie WS/WS-RP/WSC-RP.



Avvertenza!
L'inosservanza di questo avviso può causare gravi lesioni!

Simboli utilizzati sull'idropulitrice



I getti ad alta pressione possono comportare pericoli se vengono usati impropriamente. Il getto non deve essere diretto verso persone, animali, apparecchiature elettriche sotto tensione o verso l'idropulitrice.



L'idropulitrice non deve essere allacciata direttamente alla rete idropotabile.



Pericolo di ustioni da contatto con superfici calde!



I prodotti contrassegnati con questo simbolo possono contenere sostanze che, se non correttamente smaltite, possono essere pericolose per la salute o l'ambiente. Tali prodotti non devono essere smaltiti insieme ai rifiuti domestici.

Simboli utilizzati sulla confezione



Questo simbolo segnala l'impiego di materiali di imballaggio riciclabili che non devono essere smaltiti insieme ai rifiuti domestici. Per informazioni sul corretto smaltimento si prega di consultare le linee guida sul riciclaggio valide per il proprio luogo di residenza.

Portare gli indumenti protettivi necessari, per es. abiti impermeabili, stivali di gomma, occhiali di protezione, protezione dell'udito, copricapo ecc. È vietato usare l'idropulitrice in presenza di persone se queste non portano abbigliamento protettivo sufficiente.

L'impiego di idropultrici può comportare la formazione di aerosol. Il termine aerosol sta a indicare una miscela di particelle solide o liquide disperse in un gas. L'inalazione di particelle di aerosol può comportare problemi di salute. I datori di lavoro sono obbligati a effettuare una valutazione del rischio adatta a determinare le misure protettive necessarie (a seconda della superficie da pulire e dell'ambiente) contro l'inalazione di aerosol. Le maschere respiratorie di classe FFP 2 o superiore sono adatte per la protezione dagli aerosol acquosi.

Se l'idropulitrice viene lasciata incustodita, si deve sempre disinserire il sezionatore di rete.

Non è consentito spruzzare materiali contenenti amianto o altre sostanze nocive alla salute!

Non spruzzare in alcun caso liquidi contenenti solventi, come ad esempio diluenti per vernici, benzine, oli o altri liquidi simili! La spruzzatura di tali fluidi comporta il rischio di esplosioni!

Il getto ad alta pressione può danneggiare l'oggetto da pulire (p. es. pneumatici), per cui è opportuno rispettare una distanza minima di 30 cm!

Prima della messa in servizio dell'idropulitrice si deve controllare che i componenti (tubo flessibile AP, cavo di allacciamento alla rete, pistola ad arresto automatico) non siano danneggiati. I componenti difettosi o danneggiati vanno sostituiti senza indugio!

Utilizzare esclusivamente i tubi flessibili ad alta pressione, il valvolame e i raccordi consigliati dalla Kränzle, i quali garantiscono la sicurezza dell'apparecchio.

In caso di impiego di un cavo di prolunga, è necessario verificare che esso sia adatto per l'uso in ambienti esterni nonché che la connessione sia asciutta e che il cavo si trovi sopra al suolo. Si consiglia di utilizzare un tamburo per cavi, la cui presa sia distante almeno 60 mm dal pavimento.

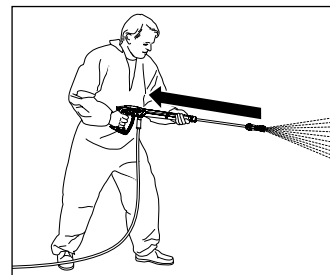
La sostituzione del cavo di alimentazione deve essere effettuata da un elettrotecnico e può essere eseguita esclusivamente con un cavo di alimentazione originale della casa costruttrice.

I dispositivi di sicurezza servono a proteggere l'utente e non devono essere disabilitati o sottoposti ad altre manipolazioni delle loro funzioni.

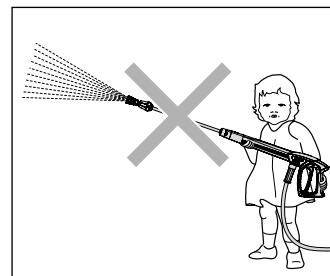
L'idropulitrice deve essere utilizzata in modo corretto. L'utilizzatore deve adeguare l'impiego alle condizioni locali e fare attenzione alle persone presenti nella zona di pericolo!

In caso di utilizzo in posizione elevata con conseguente rischio di caduta, è necessario che l'apparecchio venga protetto contro il rotolamento e/o la caduta.

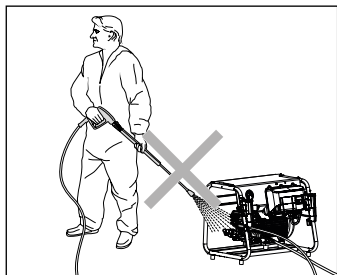
Le persone con limitate capacità fisiche, sensoriali o mentali (ivi inclusi i bambini) non possono utilizzare l'idropultrice!



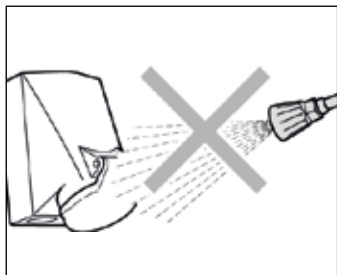
È opportuno tener presente che durante la pulizia con acqua ad alta pressione viene generato un energico colpo d'ariete (contraccolpo) nella lancia. Per questo motivo è necessario assumere una postura ben stabile (vedere dati tecnici).



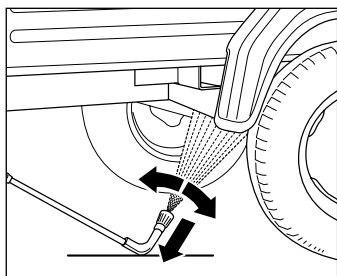
I bambini e le persone non istruite all'uso dell'apparecchio non sono autorizzate a utilizzare o a giocare con l'idropultrice! I bambini devono essere sorvegliati, onde assicurarsi che non giochino con l'apparecchio.



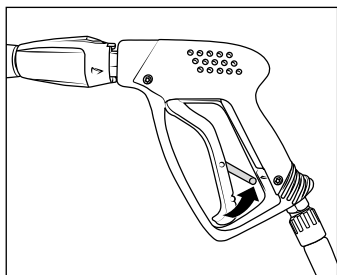
Non pulire a spruzzo l'idropulitrice! Non esporre l'idropulitrice alla nebbia generata dal getto ad alta pressione!



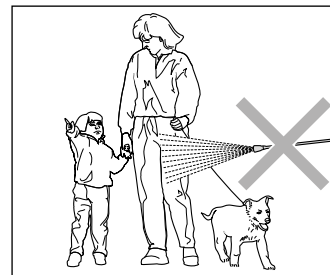
Non dirigere il getto d'acqua su prese di corrente o su altri dispositivi elettrici! Tutti i oggetti conduttori di corrente presenti nella zona di lavoro devono essere protetti contro gli spruzzi d'acqua.



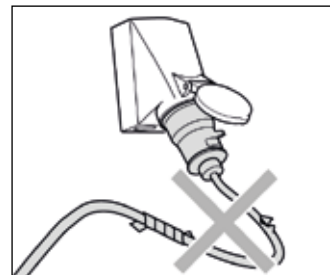
Appoggiare assolutamente la lancia per sottoscocca durante l'uso! Nell'uso della lancia per sottoscocca tenere presente che in caso di lance a spruzzo leggermente curve risp. angolate si verifica una considerevole coppia nel contraccollo! (La lancia per sottoscocca è un accessorio opzionale.)



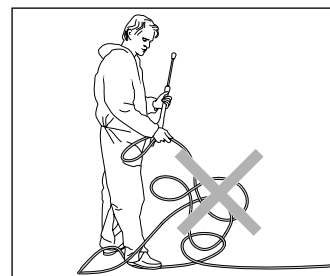
Dopo ogni uso si deve attivare la sicura della pistola ad arresto automatico, in modo da poter escludere la possibilità di spruzzi accidentali!



Non dirigere mai il getto ad alta pressione su persone o animali! Il getto ad alta pressione non va rivolto mai contro se stessi o altre persone né va utilizzato per la pulizia di indumenti o scarpe.



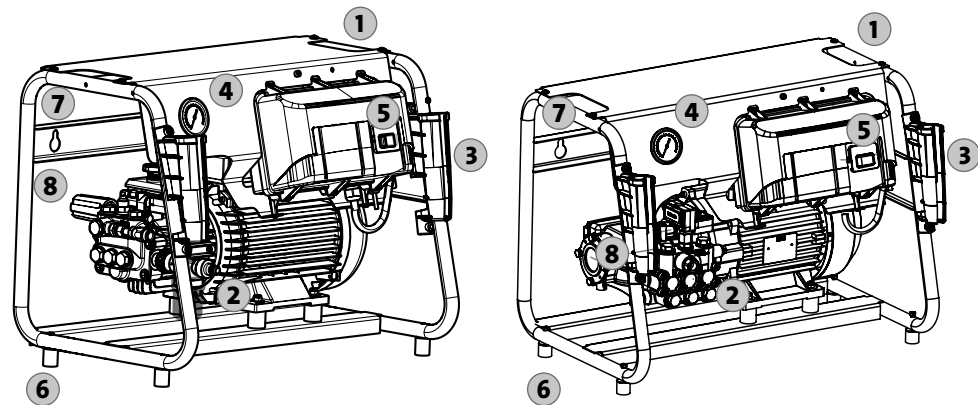
Il cavo di alimentazione deve essere utilizzato solo se in perfetto stato! Evitare danneggiamenti del cavo di allacciamento (strappi o schiacciamenti, passaggio di veicoli, ...) e riparazioni non appropriate!



Non piegare eccessivamente il tubo flessibile ad alta pressione e tirarlo diritto, ossia senza formazioni di anse! Non tirare il tubo flessibile ad alta pressione facendolo passare sopra a spigoli vivi!

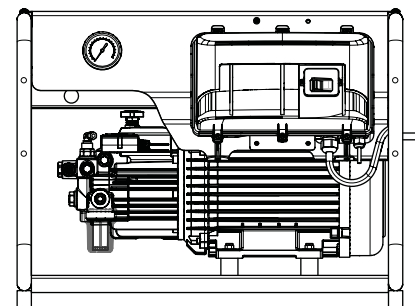
Caratteristiche costruttive:

Gli apparecchi della serie WS/WS-RP/WSC-RP sono idropulitrici impiegabili sia in posizione eretta sul pavimento sia come apparecchi da parete. Il seguente schema illustra le caratteristiche costruttive.

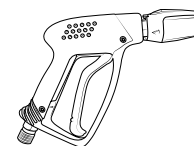


- 1. Maniglie di trasporto
- 2. Testa della pompa in ottone speciale
- 3. Supporto per lancia (utilizzabile solo in caso di montaggio a parete)
- 4. Manometro in acciaio inox generosamente dimensionato
- 5. Interruttore on/off con salvamotore
- 6. Piedi di supporto
- 7. Golfari per montaggio a parete
- 8. Regolazione in continuo della pressione e delle portate

Ambito di fornitura del Suo acquisto:



- 1. Idropulitrice Kränzle
WS 800 TS
WS 1000 TS
WS 1200 TS
WS-RP/WSC-RP 1000 TS
WS-RP/WSC-RP 1200 TS
WS-RP/WSC-RP 1400 TS
WS-RP/WSC-RP 1600 TS



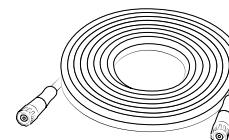
- 2. Pistola ad arresto automatico, versione corta con innesto rapido



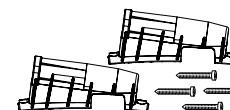
- 3. Lancia inox con ugello piatto e nipplo a innesto



- 4. Istruzioni per l'uso
Lista ricambi



- 5. Tubo flessibile ad alta pressione



- 6. Viti e supporti per lance (utilizzabili solo in caso di montaggio a parete - vedere il capitolo "Messa in servizio")

Impiego conforme allo scopo previsto

Questa idropulitrice può essere utilizzata esclusivamente per la pulizia senza detergenti e con getto ad alta pressione oppure per la pulizia con detergenti e getto a bassa pressione (impiegando p.es. un iniettore di schiuma o una spazzola di lavaggio).



L'utente deve rispettare le norme in materia di tutela dell'ambiente, gestione dei rifiuti e protezione delle acque di superficie!

Controlli

L'idropulitrice va controllata secondo il fabbisogno, rispettando le „Direttive per apparecchi a getto liquido“, e deve comunque essere ispezionata ogni 12 mesi da un esperto, al fine di verificare che sia ancora garantito un suo impiego sicuro. I risultati del controllo vanno annotati per iscritto (vedere rapporti di prova).

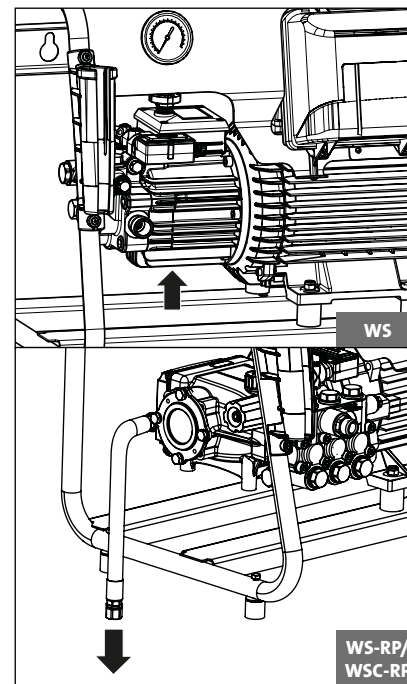


Le idropultrici industriali devono essere controllate da un esperto ogni 12 mesi!

Prevenzione infortuni

L'idropulitrice è equipaggiata in modo da poter escludere la possibilità di infortuni, a condizione che venga impiegata a regola d'arte. L'utilizzatore deve essere informato sul rischio di lesioni connesso alle elevate temperature dei componenti e al getto ad alta pressione. Si devono rispettare gli avvisi sulla sicurezza e le “Direttive per apparecchi a getto liquido”.

Cambio dell'olio



Il primo cambio dell'olio deve essere eseguito dopo circa **50 ore d'esercizio**. Ulteriori cambi dell'olio devono essere eseguiti una volta all'anno oppure dopo 250 ore d'esercizio. L'olio va cambiato in ogni caso se presenta una colorazione grigia o biancastra. Qualora sia necessario cambiare l'olio, si deve aprire il tappo di scarico sopra a un recipiente e svuotare quindi l'idropulitrice. L'olio va raccolto in un recipiente e poi smaltito secondo le norme.

Olio nuovo

WS: 1,0 l

WS-RP, WSC-RP: 0,8 l

Kränzle Olio speciale ad alte prestazioni (Art. n°: 400932)



Perdite d'olio

In caso di perdite d'olio, contattare il più vicino servizio di assistenza ai clienti (rivenditore). L'inosservanza di questo avviso può comportare danni ambientali e/o danneggiare gli organi di trasmissione.



Un'elevata umidità atmosferica e sbalzi di temperatura possono causare la formazione di acqua di condensa. Una colorazione grigia o biancastra dell'olio sta ad indicare che è necessario un immediato cambio dell'olio.

È assolutamente indispensabile rispettare quanto segue: problemi connessi a un'insufficiente alimentazione d'acqua



L'insufficienza d'acqua è un problema più frequente di quanto ci si aspetti. Quanto più potente è un'idropulitrice, tanto più probabile è che la disponibile portata d'acqua non sia sufficiente. In caso di assenza d'acqua la pompa è soggetta a fenomeni di cavitazione (miscela di acqua e gas) che di norma passano inosservati o vengono notati solo quando è troppo tardi. **La pompa subisce pertanto danni irreparabili.** La portata d'acqua disponibile può essere facilmente misurata riempiendo per 1 minuto un secchio dotato di una graduazione in litri.

Quantità minima di acqua necessaria (vedere dati tecnici).



Qualora la misurata portata d'acqua risultasse insufficiente, si dovrà utilizzare un altro rubinetto in grado di fornire la portata richiesta. La mancanza d'acqua provoca una rapida usura delle guarnizioni (nessuna garanzia)



Non lasciare funzionare a vuoto la pompa per oltre 60 secondi!

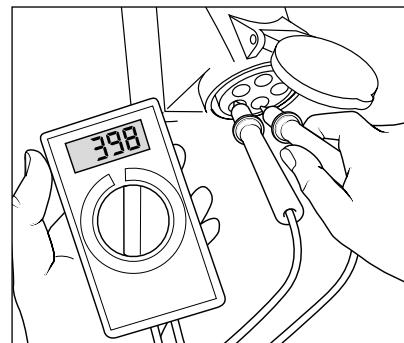
Alimentazione dell'acqua

Rispettare le prescrizioni del proprio fornitore di servizi idrici. Ai sensi della EN 61 770 non è consentito un allacciamento diretto della macchina all'approvvigionamento idropotabile pubblico. Ai sensi della DVGW (Associazione tedesca del settore gas e acqua) un breve allacciamento è tuttavia consentito se nella condotta d'alimentazione è montato un inibitore di riflusso con valvola di sfiato (Kränzle Art. n°: 410164).

L'acqua a valle dell' inibitore di riflusso non è più potabile. È ammissibile anche un collegamento indiretto all'approvvigionamento idropotabile pubblico tramite uno scarico libero secondo EN 61 770; p. es. mediante l'impiego di un recipiente con valvola a galleggiante. È consentito un allacciamento diretto a una rete di tubazioni non destinata all'approvvigionamento idropotabile.



Problemi connessi a insufficienti valori di corrente



Un numero eccessivo di utenze collegate alla rete elettrica locale può comportare un notevole calo della tensione ed intensità di corrente disponibili, causando di conseguenza un mancato avviamento o una bruciatura del motore. Un'incorretta alimentazione di corrente può essere causata anche da un cavo elettrico troppo lungo o troppo sottile. Cavi di prolunga eccessivamente lunghi causano cadute di tensione e conseguenti malfunzionamenti e problemi di avviamento.



Controlli il dimensionamento del Suo fusibile di linea. In caso di dubbi è opportuno far controllare da un esperto la tensione e l'intensità di corrente (vedere dati tecnici).

Allacciamento elettrico

L'idropulitrice viene fornita con un cavo di allacciamento lungo 5 m e completo di connettore di rete. Il connettore deve essere inserito in una presa regolarmente installata e dotata di messa a terra di protezione e di interruttore salvavita (FI) **30 mA**. L'allacciamento alla rete deve essere eseguito da un elettricista qualificato e soddisfare i requisiti della norma IEC60364-1. La presa va protetta a lato rete con **16 A** (WS-RP e WSC-RP con **32 A ritardato**). Un eventuale cavo di prolunga deve essere dotato di un **conduttore di protezione regolarmente allacciato alle connessioni a innesto**. I conduttori del cavo di prolunga devono avere una sezione minima di **1,5 mm²**. Le connessioni a innesto devono essere di tipo protetto contro gli spruzzi d'acqua e non devono trovarsi su un pavimento bagnato. Eventuali cavi di prolunga di lunghezza **superiore a 10 m** devono avere una sezione minima di **2,5 mm²**! In caso d'impiego di un tamburo per cavi è necessario che il cavo sia sempre completamente srotolato.

Sistema idraulico e sistema di pulizia

L'acqua deve essere alimentata in pressione tramite la pompa ad alta pressione oppure deve essere aspirata direttamente da un contenitore non pressurizzato. L'acqua viene quindi alimentata in pressione fino alla lancia di sicurezza. Il getto ad alta pressione viene generato tramite l'ugello della lancia di sicurezza.



L'utente deve rispettare le norme in materia di tutela dell'ambiente, gestione dei rifiuti e protezione delle acque di superficie!

Tube di sicurezza della lancia con pistola ad arresto automatico

Se si impiega la pistola ad arresto automatico, il funzionamento dell'idropulitrice può essere comandato solo tramite l'azionamento dell'apposita leva di azionamento in sicurezza. L'apertura della pistola ad arresto automatico viene comandata attraverso la leva di azionamento. Il liquido viene quindi trasportato fino all'ugello. La pressione di spruzzatura aumenta e raggiunge rapidamente la pressione d'esercizio impostata. Il rilascio della leva di azionamento causa la chiusura della pistola ad arresto automatico e impedisce l'ulteriore fuoriuscita di liquido dalla lancia. Il manometro in acciaio inox deve indicare "0" bar. L'aumento della pressione durante la chiusura della pistola ad arresto automatico causa l'apertura della valvola di sicurezza e di controllo della pressione. Il motore viene disinserito dal pressostato. L'apertura della pistola ad arresto automatico causa la chiusura della valvola di sicurezza e di controllo della pressione. Il motore viene quindi riavviato e la pompa alimenta la lancia ad arresto automatico, applicando la pressione d'esercizio rispettivamente impostata.



La pistola ad arresto automatico è un dispositivo di sicurezza. Le riparazioni vanno eseguite solo da esperti. Per eventuali sostituzioni devono essere impiegati esclusivamente componenti approvati dalla casa costruttrice.

Valvola regolatrice di pressione-valvola di sicurezza

La valvola di sicurezza e di controllo della pressione protegge l'idropulitrice contro una sovrappressione eccessiva ed è costruita in modo tale da non poter essere regolata su un valore superiore alla pressione d'esercizio ammissibile. Il dado di fermo sulla manopola è sigillato con lacca. Tramite l'azionamento della manopola è possibile eseguire una regolazione in continuo della pressione d'esercizio e della portata di acqua.



Sostituzioni, riparazioni, nuove regolazioni e sigillature vanno eseguite solo da persone competenti.

Salvamotore

Un salvamotore protegge il motore contro i sovraccarichi. L'idropultrice si disinserisce in caso di sovraccarico o di blocco del motore. In caso di un frequente disinserimento del motore è necessario eliminare la causa di tale anomalia.



Le sostituzioni ed i controlli vanno effettuati solo da persone competenti e con **idropultrice scollegata dalla rete elettrica**, ossia **dopo aver disconnesso il connettore di rete**.

Sistema Totalstop con disinserimento ritardato del motore

Il sistema Totalstop avvia il motore non appena viene aperta la pistola ad arresto automatico. **Il disinserimento del motore ha luogo solo dopo 38 secondi dalla chiusura della pistola ad arresto automatico.** Il disinserimento ritardato è necessario poiché frequenti inserimenti e disinserimenti del motore durante l'impiego delle idropultrici di questa taglia possono causare sovraccarichi della rete elettrica e una maggiore usura degli elementi di commutazione. Dopo 20 minuti di standby l'apparecchio si disconnette dalla rete e può essere reinserito tramite l'interruttore principale. Finché l'interruttore principale è in posizione di inserimento, l'apparecchio si riavvia automaticamente non appena viene riaperta la pistola.

Disinserimento di sicurezza

Se inavvertitamente l'idropulitrice non viene disinserita dopo l'uso oppure se la pistola ad arresto automatico non viene azionata per oltre 20 minuti, l'apparecchio viene disattivato tramite commutazione automatica nella cosiddetta modalità di sicurezza. Dopodiché l'idropulitrice può essere riattivata azionando nuovamente l'interruttore principale.

Tubo flessibile ad alta pressione e dispositivo di spruzzo

Il tubo flessibile ad alta pressione e il dispositivo di spruzzo forniti in dotazione agli apparecchi della serie WS/WS-RP/WSC-RP sono realizzati con materiali di elevata qualità. Questi componenti sono progettati per armonizzare con le condizioni d'esercizio della macchina e vengono contrassegnati secondo le vigenti prescrizioni.



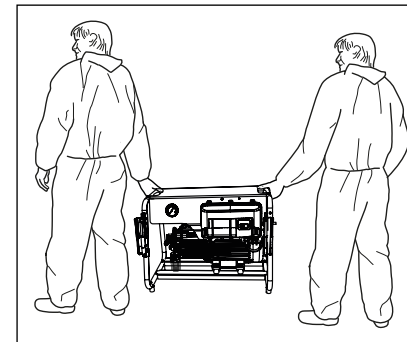
Devono essere impiegate esclusivamente parti di ricambio originali approvate dalla Kränzle. La garanzia si estingue automaticamente se si utilizzano parti di ricambio di terzi fornitori! I tubi flessibili ad alta pressione e i dispositivi di spruzzo vanno allacciati a tenuta di pressione (senza perdite).



Non passare con veicoli sul tubo flessibile ad alta pressione ed evitare di tirare eccessivamente il tubo o di torcerlo. Non tirare il tubo flessibile ad alta pressione facendolo passare sopra a spigoli vivi! I tubi flessibili ad alta pressione non possono essere riparati (secondo DIN 20022) e devono pertanto essere sostituiti con nuovi tubi flessibili approvati dalla Kränzle.



Prima della messa in servizio occorre fare attenzione a che siano stati rispettati tutti gli avvisi sulla sicurezza.

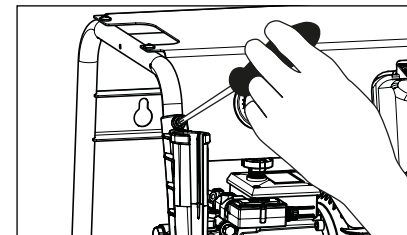


Gli apparecchi della serie WS/WS-RP/WSC-RP possono essere trasportati da due persone. Si prega di considerare il peso dell'idropulitrice (vedere i dati tecnici).

Quando si depone l'idropulitrice, si deve verificare che sia poggiata in modo sicuro.

La serie SW può essere utilizzata sia come apparecchio a piedistallo sia come apparecchio a parete. Quando si depone l'idropulitrice, si deve verificare che sia poggiata in modo sicuro.

Montaggio a parete

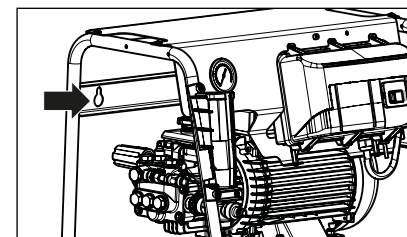


Fissare i supporti delle lance utilizzando un cacciavite e le viti fornite in dotazione.



Dil montaggio a parete deve essere eseguito da uno specialista.

Per il montaggio è, tra l'altro, necessario considerare la capacità portante della parete e il peso dell'idropulitrice (vedere dati tecnici).

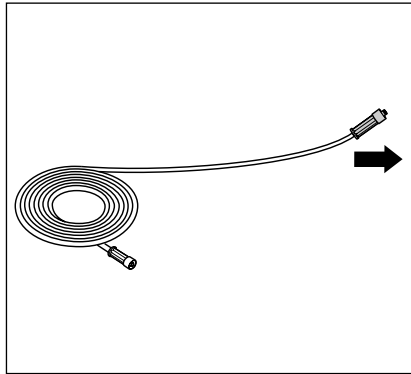


I golfari per il montaggio a parete si trovano sul retro dell'apparecchio.

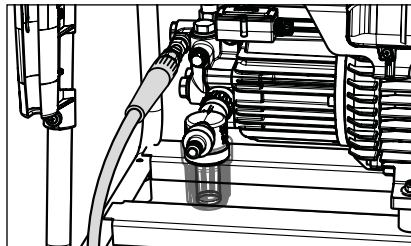
Distanza tra i fori (foro): 485 mm



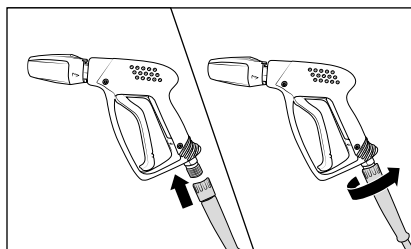
Gli apparecchi della serie WS/WS-RP/WSC-RP non devono essere installati e utilizzati in pozzanghere o in locali a rischio di incendio o di esplosione. L'idropulitrice non deve essere utilizzata sott'acqua. Qualora l'idropulitrice venisse tuttavia impiegata in una zona a rischio, si dovranno rispettare le norme di sicurezza vigenti per una tale zona.



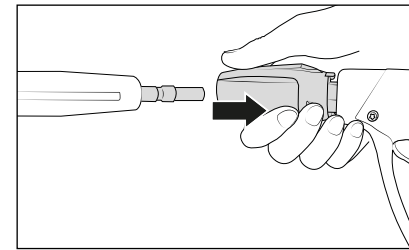
1. Srotolare il tubo flessibile ad alta pressione in modo che segua un percorso dritto e privo di anse. (In caso di prolunga del tubo flessibile ad alta pressione è necessario rispettare la lunghezza massima di 20 m!) Il tubo flessibile ad alta pressione può lasciare tracce di abrasione su alcuni tipi di pavimenti. La nostra gamma di prodotti comprende, quale alternativa, anche tubi flessibili AP di tipo Non-Marking.



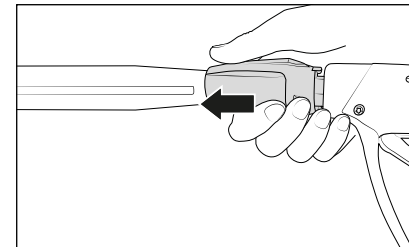
2. Il tubo flessibile ad alta pressione fornito in dotazione alle idropultrici senza avvolgitubo deve essere avvitato saldamente e a prova di pressione sul raccordo di uscita della pompa.



3. Avvitare saldamente il tubo flessibile ad alta pressione alla pistola di sicurezza.



4. Arretrare dapprima il manicotto di bloccaggio della pistola ad arresto automatico ed inserire quindi la lancia nella connessione a innesto della pistola ad arresto automatico.



5. Dopo aver inserito la lancia rilasciare il manicotto di bloccaggio e controllare il fissaggio sicuro della lancia.

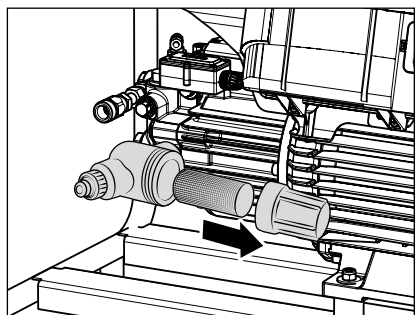
Lubrificare regolarmente il nipplo a innesto con un grasso privo di acidi.



Prima di collegare i componenti, controllare lo stato di pulizia (sabbia, impurità ecc.) della connessione a innesto e del nipplo a innesto e pulirli eventualmente con acqua di rubinetto. Le impurità possono danneggiare la tenuta della connessione a innesto.



Gli accessori possono essere collegati solo a una pistola ad arresto automatico approvata dalla Kränzle.

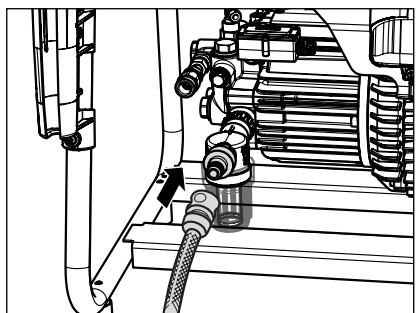


- 10. Se si impiega un filtro di ingresso dell'acqua, si deve controllare il suo grado di intasamento prima di ogni messa in servizio.**

Svitare manualmente il corpo filtro, smontare il filtro, sciacquarlo e pulirlo con acqua di rubinetto assieme agli altri componenti. Se il filtro è intasato, l'acqua non può defluire e la pressione non può essere generata.



Verificare che il filtro d'ingresso dell'acqua non abbia subito danneggiamenti. Non utilizzare l'idropulitrice se il filtro non è montato o se è danneggiato.

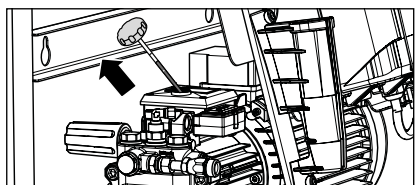


- 11.** Collegare il flessibile dell'acqua al filtro di ingresso dell'acqua. L'idropulitrice può essere collegata a scelta a una tubazione ad alta pressione (pressione di mandata: 1 - 10 bar) per acqua fredda o per acqua riscaldata fino a 60° C. Le idropultrici di questa serie offrono la possibilità di aspirare l'acqua da un contenitore/serbatoio esterno (vedere aspirazione diretta).

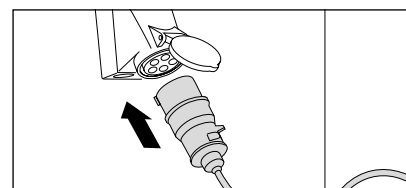


Fare attenzione in caso di ingresso di acqua calda!

L'impiego di acqua con una temperatura d'ingresso di 60° C comporta elevate temperature dell'apparecchio. Non toccare le parti metalliche dell'apparecchio senza guanti di protezione!



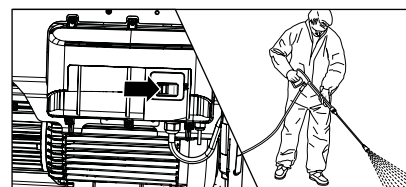
- 12. Prima di ogni messa in servizio si deve controllare l'asta di livello dell'olio.** Il livello dell'olio deve raggiungere almeno il bordo superiore della marca.



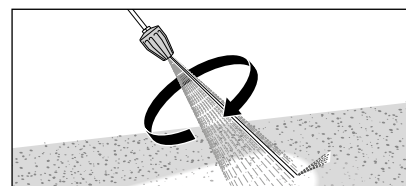
- 13.** Collegare l'apparecchio alla rete elettrica (vedere dati tecnici).



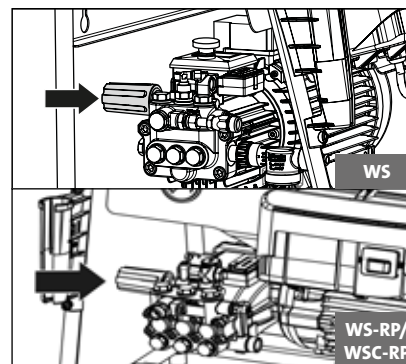
Non toccare con mani umide o bagnate i connettori o i componenti conduttori di corrente.



- 14.** Avviare l'idropulitrice ad alta pressione mantenendo aperta la pistola ad arresto automatico. Disaerazione dell'idropultrice: Aprire e chiudere ripetutamente la pistola ad arresto automatico. Dopodiché si può iniziare il processo di pulizia.



- 15.** Se si utilizza l'ammazzasporco (opzionale) si deve fare attenzione a mantenere la lancia rivolta verso il basso durante la fase di start.



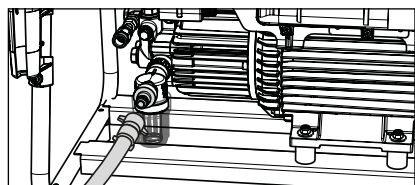
- 16.** Impostare la pressione di esercizio con la manopola a regolazione continua. La pressione massima disponibile è impostata in fabbrica.



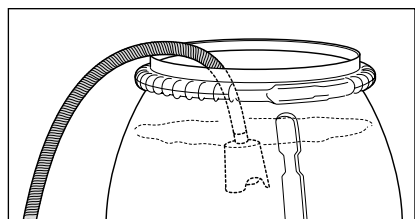
L'utilizzo dell'idropulitrice richiede un assoluto rispetto delle norme di sicurezza.

Direkte Wasserentnahme

Grazie alla portata di aspirazione della pompa ad alta pressione (fino a 2,5 m di altezza di aspirazione, lunghezza tubo flessibile: max. 3 m) l'idropulitrice offre la possibilità di aspirare acqua anche da contenitori separati o da stagni (p.es. a scopo di depurazione).



1. Montare il tubo di aspirazione con filtro di aspirazione (Art. n°: 150383).



2. Agganciare con tubo flessibile pieno d'acqua nel contenitore riempito d'acqua e iniziare il processo di depurazione. **Fare attenzione a che l'acqua sia pulita! Non aspirare acqua contenente cloro! Non aspirare aria!**



Prima di iniziare il processo di aspirazione è necessario che la pompa ad alta pressione e il tubo flessibile di aspirazione siano già riempiti con acqua.

Nota

Dopo un lungo periodo di inattività, a seconda della qualità dell'acqua, può verificarsi un incollaggio delle valvole, a causa del quale l'idropulitrice non può pompare in modo corretto l'acqua da un contenitore.



In tal caso si prega di collegare all'ingresso della pompa un flessibile con acqua in pressione. All'avviamento dell'idropulitrice l'acqua pressurizzata causa l'apertura delle valvole ed è nuovamente possibile pompare il liquido da un contenitore e continuare a lavorare come di consueto.

1. Disinserire l'idropulitrice
2. Chiudere l'alimentazione dell'acqua
3. Aprire brevemente la pistola ad arresto automatico fino allo scarico completo della pressione.
4. Bloccare la pistola ad arresto automatico
5. Svitare il tubo flessibile ad alta pressione dalla pistola ad arresto automatico
6. Svuotamento della pompa ad alta pressione: Tenere fermo il tubo flessibile ad alta pressione e avviare il motore fino a che il getto d'acqua non esce più dal tubo.
7. Staccare la spina di rete
8. Pulire il tubo flessibile ad alta pressione e arrotolarlo evitando la formazione di anse
9. Pulire ed avvolgere il cavo di allacciamento alla rete
10. Pulire il filtro di ingresso dell'acqua
11. Durante l'inverno l'idropulitrice deve essere immagazzinata in un locale riparato dal gelo

Protezione contro il gelo

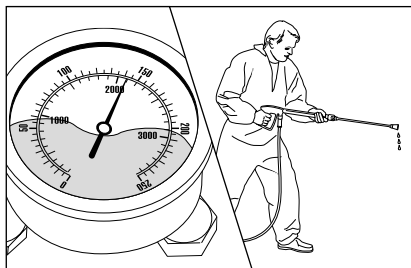
Per proteggere dal gelo l'idropulitrice è necessario svuotarla completamente. Scollegare l'idropulitrice dall'alimentazione dell'acqua e metterla quindi in funzione. All'apertura della pistola ad arresto automatico la pompa ad alta pressione espelle l'acqua presente nell'idropulitrice. **Non lasciar funzionare l'idropulitrice per oltre 1 minuto senza acqua.**

Problema

l'idropulitrice è in funzione, ma l'acqua non esce dall'ugello. Il manometro in acciaio inox indica piena pressione.

Causa

Molto probabilmente ciò è causato da un intasamento dell'ugello.



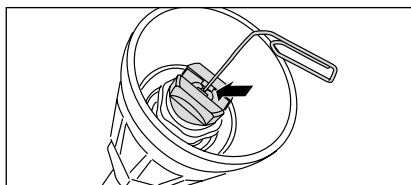
Il manometro in acciaio inox indica piena pressione. L'acqua non fuoriesce dalla lancia oppure fuoriesce in quantità minime.

(Nel manometro in acciaio inox non si trova acqua, si tratta di glicerina per ammortizzare le vibrazioni della lancetta.)

Come procedere:

Disinserire l'idropulitrice. Staccare la spina di alimentazione. Azionare brevemente la pistola per scaricare la pressione.

Svitare dapprima la pistola ad arresto automatico e spurgare il tubo flessibile ad alta pressione, in modo da eliminare gli eventuali residui. Controllare il grado di intasamento del filtro d'ingresso dell'acqua.



Se il problema persiste, disintasarne con cautela il foro dell'ugello utilizzando un filo metallico (fermaglio). Sostituire l'ugello se la pulizia con filo metallico non produce l'effetto desiderato.



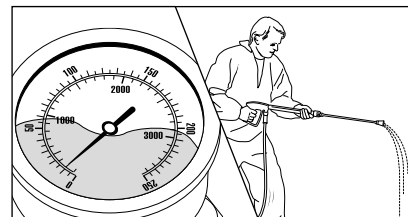
Scollegare il connettore di rete prima di ogni riparazione!

Problema

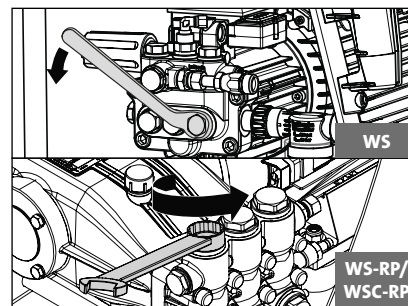
Dall'ugello fuoriesce un getto irregolare. Il manometro in acciaio inox indica una pressione bassa.

Causa

È probabile che le valvole siano imbrattate o incollate.

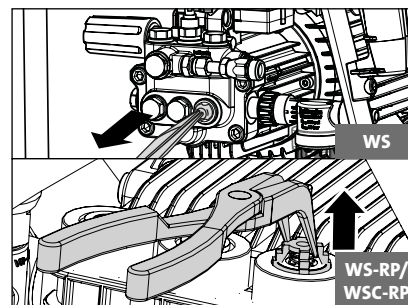


La pressione è regolata sul valore massimo, ma il manometro in acciaio inox indica solo una pressione bassa. Dalla lancia fuoriesce un getto irregolare. Il tubo flessibile ad alta pressione vibra. (Nel manometro in acciaio inox non si trova acqua, si tratta di glicerina per ammortizzare le vibrazioni della lancetta.)

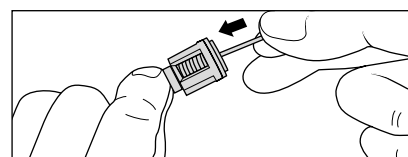


Come procedere:

Svitare una dopo l'altra tutte e 6 le valvole (due gruppi di 3 viti esagonali in ottone disposte verticalmente e orizzontalmente).



Rimuovere la vite con il corpo della valvola e l'anello di tenuta. Controllare che l'anello di tenuta non sia danneggiato. Sostituire gli anelli di tenuta eventualmente danneggiati.



Pulire le valvole con un filo metallico (fermaglio), possibilmente sotto acqua corrente. Non dimenticare la guarnizione anulare nella fase di rimontaggio!

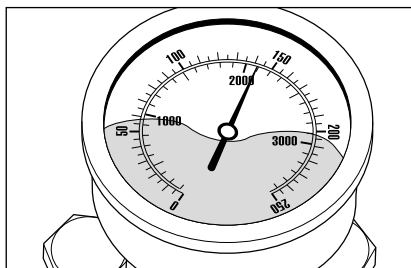
Problema

Dopo la chiusura della pistola ad arresto automatico, l'idropulitrice si inserisce e disinserisce continuamente.

Il manometro in acciaio inox continua a indicare piena pressione.

Causa possibile n. 1

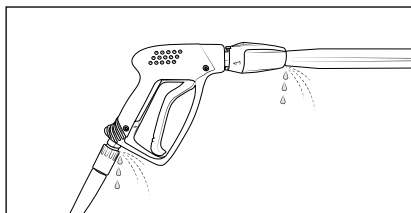
Perdita.



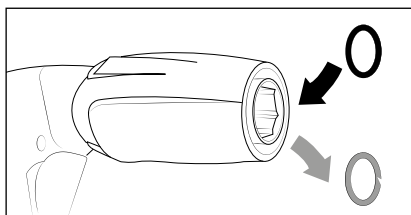
La chiusura della pistola ad arresto automatico deve causare il disinserimento dell'idropultrice. Il manometro in acciaio inox deve quindi indicare "0" bar. Il mancato disinserimento dell'idropultrice e l'ulteriore segnalazione di una piena pressione da parte del manometro in acciaio inox possono essere causati da perdite dalla pompa ad alta pressione o perdite dal pressostato, dal tubo flessibile ad alta pressione o dalla pistola ad arresto automatico.

Come procedere:

Verificare la tenuta stagna dei raccordi presenti tra l'idropultrice e il flessibile ad alta pressione, tra il flessibile e la pistola di sicurezza nonché tra la lancia e la pistola.



Disinserire l'idropultrice. Azionare brevemente la pistola ad arresto automatico per scaricare la pressione. Svitare il tubo flessibile ad alta pressione, la pistola ad arresto automatico e la lancia e controllare gli anelli di tenuta. Sostituire subito gli anelli di tenuta eventualmente difettosi.



Decliniamo ogni garanzia per eventuali danni conseguenti a una perdita.

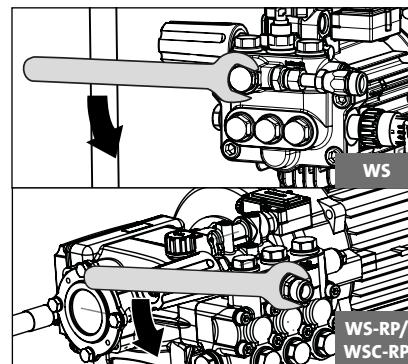
Problema

Dopo la chiusura della pistola ad arresto automatico, l'idropultrice si inserisce e disinserisce continuamente.

Il manometro in acciaio inox continua a indicare piena pressione.

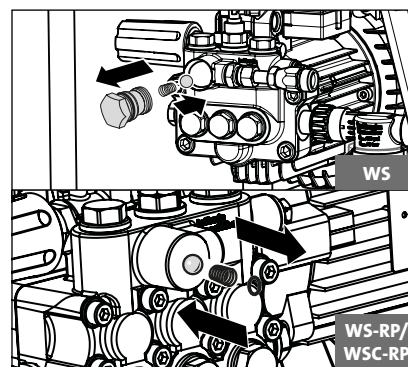
Causa possibile n. 2

Valvola antiritorno difettosa.



Come procedere:

Disinserire l'idropultrice e scollegare il connettore di rete. Chiudere l'alimentazione dell'acqua. Azionare brevemente la pistola per scaricare la pressione. Svitare l'uscita della pompa.

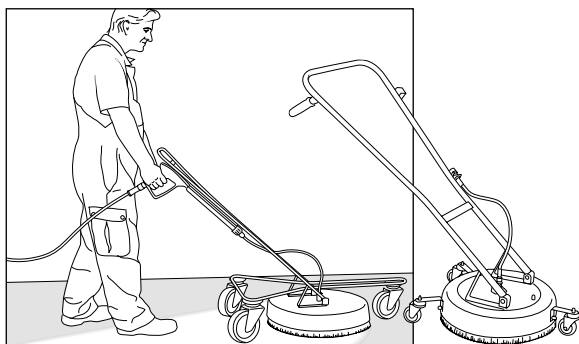


Rimuovere il corpo della valvola antiritorno e controllare che la valvola non sia imbrattata o danneggiata. Controllare anche che la sede della tenuta nel corpo della pompa non sia imbrattato o danneggiato.

Gli anelli di tenuta difettosi vanno sostituiti senza indugio.



Nel caso di danni alla pompa per alta pressione causati da guarnizioni anulari guaste in seguito ad aspirazione d'aria o insufficienza d'acqua (cavitazione) non ci assumiamo nessuna garanzia.

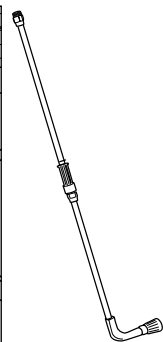
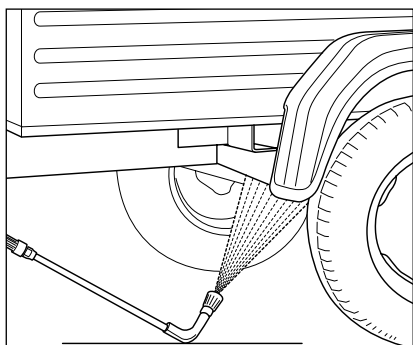


Lavapavimenti Round Cleaner in acciaio inox*

- In acciaio inox
- Diversi versioni
- Sistema ugelli 03

* solo in combinazione con adattatore

- Ø 300 mm Art. n°: 41105
- Ø 420 mm Art. n°: 41106
- Ø 520 mm Art. n°: 41107

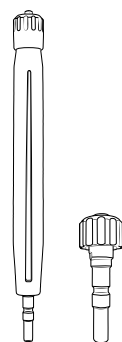
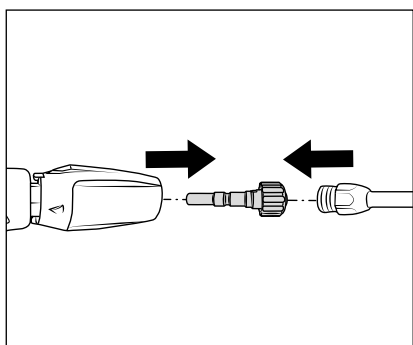


Lancia per sottoscocca

- Tubo in acciaio inox
- Con prolunga da 1000 mm
- Dimensione ugello 4007

* solo in combinazione con adattatore

Art. n°: 41075



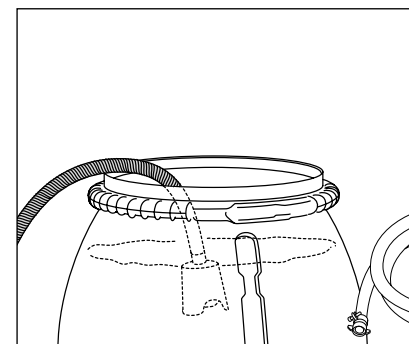
Adattatore per accessori con collegamento a vite

- Con nipplo a innesto

Con art. n° 12400 (fig. a sinistra)

- Con prolunga da 400 mm
- Con impugnature ergonomiche

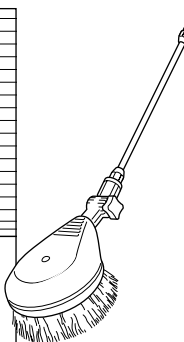
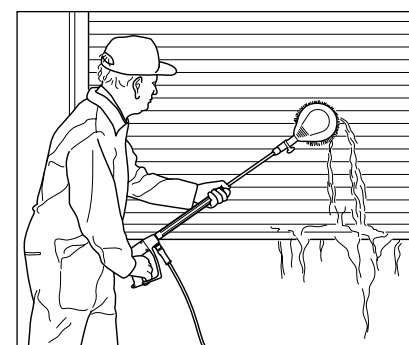
- Art. n°: 12440 (fig. a sinistra)
- Art. n°: 12441 (fig. a destra)



Tubo di aspirazione con filtro di aspirazione

- Con valvola antiritorno
- Lunghezza tubo flessibile: 3 m

Art. n°: 150383



Spazzola di lavaggio rotante

- 400 mm
- Prolunga in acciaio inox
- Testa a spazzola Ø 180 mm
- Dimensione ugello 3,2 mm

* solo in combinazione con adattatore

Art. n°: 410501



Si prega di indicare nell'ordinazione le caratteristiche tecniche dell'idropulitrice (tipo di apparecchio).



Gli accessori per idropultrici ad alta pressione sono componenti di sicurezza! L'impiego di componenti non autorizzati dalla Kränzle comporta l'estinzione di ogni diritto di garanzia.

Con la presente dichiariamo che il tipo di costruzione delle idropultrici ad alta pressione:

WS 800 - 1200 TS
WS-RP 1000 - 1600 TS
WSC-RP 1000 - 1600 TS

Portata nominale:

WS 800 TS: 798 l/h
WS 1000 TS: 960 l/h
WS 1200 TS: 1140 l/h
WS-RP/WSC-RP 1000 TS: 1000 l/h
WS-RP/WSC-RP 1200 TS: 1200 l/h
WS-RP/WSC-RP 1400 TS: 1400 l/h
WS-RP/WSC-RP 1600 TS: 1600 l/h

(documentazione tecnica presso): **Fa. Josef Kränzle GmbH & Co. KG**
Manfred Bauer
Rudolf-Diesel-Str. 20, 89257 Illertissen

fcorrisponde alle seguenti direttive per idropultrici ad alta pressione e alle loro modifiche:

Direttiva macchine 2006/42/CE
Direttiva EMC 2014/30/UE
Direttiva RoHS 2011/65/UE
Direttiva Outdoor 2000/14/CE

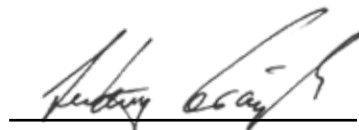
Livello di potenza sonora tipico: **89 dB (A)**
Livello di potenza sonora garantito: **91 dB (A)**

Metodo adottato per la valutazione della conformità: **Appendice V, direttiva Outdoor 2000/14/CE**

Specifiche e norme applicate:

EN 60335-1: 2012/A13: 2017
EN 60335-2-79: 2012
EN 62233: 2008
EN 55014-1: 2006+A1: 2009+A2: 2011
EN 55014-2: 2015
EN 61000-3-2: 2014
EN 61000-3-3: 2013

Josef Kränzle GmbH & Co. KG
Rudolf-Diesel-Straße 20
89257 Illertissen (Germany)



Ludwig Kränzle
(Direttore)

Illertissen, 2019-04-05

L'obbligo di garanzia della Josef Kränzle GmbH & Co. KG nei confronti del rivenditore presso il quale Lei ha acquistato l'idropultrice Kränzle (=prodotto) si applica esclusivamente per i vizi della cosa, quali ad esempio difetti di materiale e di fabbricazione.

I difetti riconducibili ad un frequente e prolungato uso del prodotto, ossia tipici dell'età e dell'intensità di utilizzo dell'idropultrice, sono dovuti all'usura dei rispettivi componenti dell'apparecchio e non costituiscono pertanto un vizio del prodotto. Tali difetti non comportano diritti dell'acquirente relativi alla garanzia per vizi della cosa. Quali parti soggette ad usura si intendono in particolare il manometro, l'ugello, le valvole, anelli di tenuta, il tubo flessibile ad alta pressione e il dispositivo di spruzzatura.

Il prodotto deve essere utilizzato in conformità alle presenti istruzioni per l'uso. Le istruzioni per l'uso sono parte integrante della clausola sulle condizioni di garanzia.

Eventuali modifiche di dispositivi di sicurezza e impieghi errati – quali ad esempio il superamento dei limiti di temperatura e di velocità rotazionale, insufficienti tensioni di alimentazione, carenza d'acqua, impiego di acqua sporca, impiego dell'apparecchio non conforme allo scopo previsto – possono causare danneggiamenti che non costituiscono un vizio della cosa.

I diritti di garanzia possono risultare completamente invalidati in caso di difetti del nostro prodotto riconducibili all'impiego di accessori e parti di ricambio diversi dai componenti originali prodotti dalla Kränzle. Solo l'impiego di accessori originali Kränzle e di parti di ricambio originali Kränzle, adattati per la rispettiva idropultrice Kränzle, garantisce il funzionamento sicuro e privo di anomalie dell'idropultrice Kränzle.

Si applicano i termini legali di prescrizione vigenti nel rispettivo stato per diritti di garanzia relativi a vizi legalmente previsti.

In caso di richieste di garanzia o al comparire di qualsiasi difetto La preghiamo di contattare il Suo rivenditore o il più vicino centro di assistenza autorizzato e di esibire loro i rispettivi accessori nonché la ricevuta d'acquisto. Gli indirizzi sono riportati sul sito Internet **www.kraenzle.com**.

Le idropultrici industriali devono essere controllate da un esperto ogni 12 mesi!

Verbale di controllo relativo al controllo annuale della sicurezza del lavoro (norme antinfortunistiche) secondo le direttive per dispositivi per getto di liquidi (questo modulo di controllo serve come dimostrazione della prova di riqualifica e va conservato accuratamente!) Contrassegno di prova Kränzle: Art. n°: UVV200106

Proprietario: Tipo:
 Indirizzo: N. serie:
 Ordine di riparazione n.:

Estensione del controllo	in ordine	si	no	riparato
Targhetta del tipo (esistent)				
Istruzioni per l'uso (esistent)				
Rivestimento di protezione, dispositivo di protezione				
Tubazione di mandata (tenuta)				
Manometro in acciaio inox (funzione)				
Valvola a galleggiante (tenuta)				
Spruzzatore (contrassegno)				
Tubo flessibile AP / Collegamento (danneggiamento), (contrassegno)				
La valvola di sicurezza si apre in caso di superamento del 10% / 20% della pressione di lavoro				
Cavo di allacciamento alla rete (danneggiamento)				
Conduttore di protezione (collegato)				
Interruttore on/off				
Prodotti chimici impiegati				
Prodotti chimici autorizzati				

Dati di controllo	valore rilevato	regolato su
Ugello ad alta pressione		
Pressione d'esercizio.....bar		
Pressione di disinserimento.....bar		
Resistenza conduttore di protezione non superata/valore		
Isolamento		
Corrente di dispersione		
Pistola disinseribile bloccata		

Result. del contr. (segnare con una crocetta)

- L'idropultrice è stato controllato da un esperto secondo le direttive per dispositivi per getto di liquidi. I difetti riscontrati sono stati eliminati per cui la sicurezza del lavoro viene confermata.
- L'idropultrice è stato controllato da un esperto secondo le direttive per dispositivi per getto di liquidi. La sicurezza del lavoro è stata di nuovo assicurata dopo l'eliminazione dei difetti riscontrati mediante riparazione o sostituzione delle parti danneggiate.

La prossima prova di riqualifica secondo le direttive per dispositivi per getto di liquidi deve venire eseguita al più tardi entro: Mese Anno
 Luogo, Data Firma

Le idropultrici industriali devono essere controllate da un esperto ogni 12 mesi!

Verbale di controllo relativo al controllo annuale della sicurezza del lavoro (norme antinfortunistiche) secondo le direttive per dispositivi per getto di liquidi (questo modulo di controllo serve come dimostrazione della prova di riqualifica e va conservato accuratamente!) Contrassegno di prova Kränzle: Art. n°: UVV200106

Proprietario: Tipo:
 Indirizzo: N. serie:
 Ordine di riparazione n.:

Estensione del controllo	in ordine	si	no	riparato
Targhetta del tipo (esistent)				
Istruzioni per l'uso (esistent)				
Rivestimento di protezione, dispositivo di protezione				
Tubazione di mandata (tenuta)				
Manometro in acciaio inox (funzione)				
Valvola a galleggiante (tenuta)				
Spruzzatore (contrassegno)				
Tubo flessibile AP / Collegamento (danneggiamento), (contrassegno)				
La valvola di sicurezza si apre in caso di superamento del 10% / 20% della pressione di lavoro				
Cavo di allacciamento alla rete (danneggiamento)				
Conduttore di protezione (collegato)				
Interruttore on/off				
Prodotti chimici impiegati				
Prodotti chimici autorizzati				

Dati di controllo	valore rilevato	regolato su
Ugello ad alta pressione		
Pressione d'esercizio.....bar		
Pressione di disinserimento.....bar		
Resistenza conduttore di protezione non superata/valore		
Isolamento		
Corrente di dispersione		
Pistola disinseribile bloccata		

Result. del contr. (segnare con una crocetta)

- L'idropultrice è stato controllato da un esperto secondo le direttive per dispositivi per getto di liquidi. I difetti riscontrati sono stati eliminati per cui la sicurezza del lavoro viene confermata.
- L'idropultrice è stato controllato da un esperto secondo le direttive per dispositivi per getto di liquidi. La sicurezza del lavoro è stata di nuovo assicurata dopo l'eliminazione dei difetti riscontrati mediante riparazione o sostituzione delle parti danneggiate.

La prossima prova di riqualifica secondo le direttive per dispositivi per getto di liquidi deve venire eseguita al più tardi entro: Mese Anno
 Luogo, Data Firma



Josef Kränzle GmbH & Co. KG

Rudolf-Diesel-Straße 20
89257 Illertissen (Germany)

sales@kraenzle.com

© Kranzle 21.01.2020 / Ord. no.: 302520 / Con riserva di modifiche tecniche e refusi.

■ **Made**
■ **in**
■ **Germany**