

RU Руководство по эксплуатации

Очиститель высокого давления с горячей водой

therm-RP 900 T
therm-RP 900 AT



Руководство по эксплуатации

RU

Очиститель высокого давления с горячей водой

therm-RP 900 T
therm-RP 900 AT

Руководство по эксплуатации!

Данное руководство по эксплуатации является переводом руководства по эксплуатации – оригинала. Перед пуском в эксплуатацию внимательно ознакомьтесь с мерами безопасности и соблюдайте их в процессе эксплуатации! Технические данные Вы сможете найти в спецификации запасных частей. Спецификация запасных частей является составной частью руководства по эксплуатации. Сохраните обе брошюры для будущего пользования или следующего владельца.

Уважаемый заказчик,

мы сердечно поздравляем Вас с приобретением нового очистителя высокого давления и благодарим Вас за покупку!

Вы выбрали продукцию абсолютно высшего качества! Очистители высокого давления фирмы Kränzle убеждают своей надежной практичностью в повседневной работ.

Наивысшая прецизионность и выдерживание параметров дополняются технологическим пакетом, состоящим из множества деталей. Всё это вместе взятое в сумме характеризует различие, выражающееся в производительности, безопасности и долговечности.

Для облегчения обращения с очистителем высокого давления мы даем к нему пояснения на следующих страницах. Рисунки могут отличаться от приобретенного Вами очистителя в зависимости от вида оснащения или принадлежностей.

Содержание	4
Используемые символы	5
Указания по технике безопасности	8
Описание устройства	12
Общие инструкции	20
Указания по эксплуатации	24
Пуск в эксплуатацию	33
Применение добавок	39
Снятие с эксплуатации	40
Специальные инструкции, постановления, испытания ..	41
Уход и техническое обслуживание	42
Небольшой ремонт сделайте сам без затруднений	44
Принадлежности фирмы Kränzle	52
Сертификат соответствия EU	54
Гарантия	55
Протокол испытаний	56
Заключительный протокол	58

Символы, используемые в руководстве по эксплуатации



Несоблюдение этого указания может привести к загрязнению окружающей среды.



Указание по использованию очистителя высокого давления, несоблюдение которого может привести к чрезмерному износу или полному выходу из строя очистителя серии therm-RP.



Предупреждение!
Несоблюдение этого указания может привести к тяжелым травмам!

Символы, используемые на очистителе высокого давления



Ненадлежащее использование струи высокого давления представляет собой опасность. Направлять струю высокого давления на людей, животных, активное электрооборудование или на сам очиститель высокого давления запрещается.



Очиститель высокого давления не разрешается напрямую подключать к общественной водопроводной сети питьевого водоснабжения.



Опасность получения ожога, вызываемого прикосновением к горячим поверхностям!



Предупреждение! Осторожно: высокое напряжение!
Перед открыванием очистителя высокого давления необходимо установить главный выключатель в положение «ВЫКЛ.», а сетевой штекер вынуть.



Обозначенные этим символом продукты могут содержать составные части, которые при неправильной утилизации причинят ущерб здоровью или окружающей среде. Их утилизация вместе с домашним мусором не разрешается.

Символы, используемые на упаковке



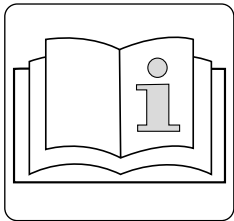
Этот символ обозначает упаковочные материалы, которые подвергаются рециклингу и утилизация которых вместе с домашним мусором не разрешается. Информацию о надлежащей утилизации Вы можете найти в инструкциях по утилизации, действующих по месту Вашего жительства.

Символы, используемые на панели управления



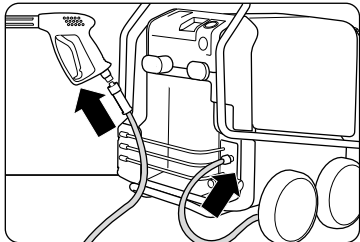
Внимание: По соображениям техники безопасности после мойки необходимо установить главный выключатель в положение „0“ (=разъединение от сети)

Перед пуском в эксплуатацию обеспечить соблюдение всех указаний по безопасности.

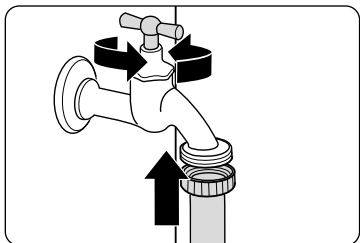


Перед первым пуском очистителя высокого давления в эксплуатацию прочитайте руководство по его эксплуатации, а также технические данные в спецификации запасных частей.

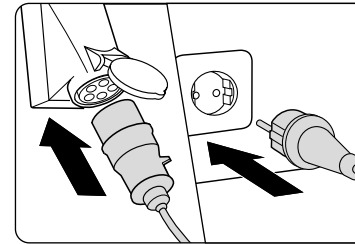
Символы, используемые в кратком руководстве по эксплуатации

**Операция 1:**

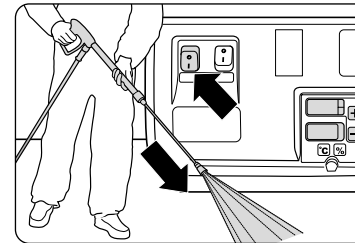
Шланг высокого давления с безопасным отключаемым пистолетом и копьём крепко и герметично прикрутить к очистителю высокого давления.

**Операция 2:**

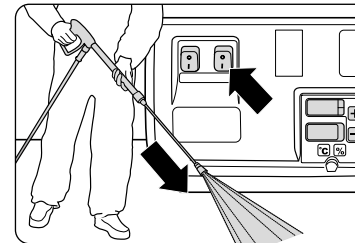
Присоединить водяной шланг к вводу воды. Открыть водяной кран.

**Операция 3:**

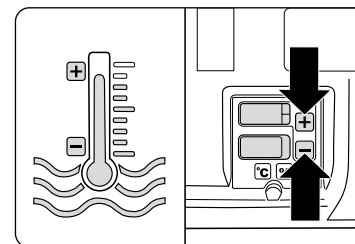
Подсоединить электроэнергию (см. технические данные).

**Операция 4: Эксплуатация в качестве очистителя высокого давления в режиме с холодной водой**

Включить главный выключатель очистителя высокого давления при открытом безопасном отключаемом пистолете. Начать процесс мойки в режиме с холодной водой.

**Операция 5: Эксплуатация в качестве очистителя высокого давления в режиме с горячей водой**

Включить выключатель нагрева очистителя высокого давления при открытом безопасном отключаемом пистолете. Начать процесс мойки в режиме с горячей водой.

**Регулирование температуры**

Требуемую температуру настроить на цифровом термостате, нажимая на клавиши «плюс» и «минус» (минимальная температура 40 °C). Настройка возможна как при эксплуатации в режиме с холодной, так и с горячей водой.

Обслуживающий персонал должен одевать необходимую защитную одежду, например, водонепроницаемые комбинезоны, резиновые сапоги, защитные очки, защита органов слуха, головной убор и т.д. Эксплуатация аппарата запрещается в присутствии лиц, не имеющих достаточной защитной одежды!

Если уровень шума превысит допустимые значения, обслуживающий персонал и находящиеся вблизи лица должны носить соответствующие устройства для защиты слуховых органов.

При эксплуатации очистителей высокого давления могут образоваться аэрозоли. Аэрозоль является смесью твердых и жидких летучих веществ, содержащихся в газе. Вдыхание аэрозолей может привести к ущербу для здоровья. Работодатели обязаны произвести оценку опасностей, чтобы в зависимости от подвергаемой чистке поверхности и окружающей среды определить принятие необходимых мер по защите от вдыхания аэрозолей. Для защиты от водянистых аэрозолей предназначены респираторы класса FFP 2 или выше.

Если очиститель высокого давления будет оставлен без присмотра, всегда выключать сетевой расцепитель.

Содержащие асбест и иные материалы, содержащие опасные для здоровья вещества, орошать водой не разрешается!

Ни в коем случае не распылять жидкости, являющиеся горючими и содержащими растворитель, как, например: разбавители лаков, бензин, масло или аналогичные жидкости! При распылении таких средств имеется опасность возникновения взрыва!

Струя высокого давления может причинить повреждение очищаемого объекта, например, автопокрышек, поэтому соблюдать минимальное расстояние в размере 30 см!

Перед вводом очистителя высокого давления в эксплуатацию проверить компоненты (шланг высокого давления, кабель для подключения к сети, безопасный отключаемый пистолет) проверить на наличие повреждений. Дефектные и поврежденные компоненты немедленно заменить!

Используйте только шланги высокого давления, муфты и арматуры, рекомендованные фирмой Kränzle. Они обеспечат безопасность устройства.

При использовании удлинительного кабеля необходимо обратить внимание на то, чтобы он был пригоден для эксплуатации на открытом воздухе, чтобы соединение было сухим и чтобы соединительный кабель находился выше грунта. Рекомендуется использовать кабельный барабан, розетка которого находится не менее 60 мм над грунтом.

Замену сетевого соединительного кабеля разрешается выполнять, используя только сетевой соединительный кабель – оригинал от изготовителя. Замена должна выполняться электриком-специалистом.

Предохранительные устройства предназначены для защиты пользователя, их не разрешается ни выводить из эксплуатации, ни обходить.

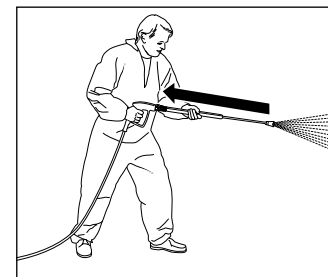
Очиститель высокого давления использовать по назначению. Пользователь должен соответственно адаптироваться к местным условиям и обращать внимание на людей, находящихся в опасной зоне!

При работе на высоте, когда имеется опасность падения, очиститель зафиксировать так, чтобы он не мог скатиться или опрокинуться.

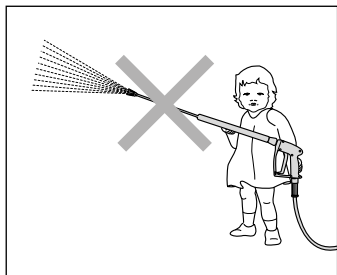
Лицам с ограниченными физическими, сенсорными или ментальными характеристиками (включая детей) пользоваться очистителем высокого давления не разрешается!

Детали внутри аппарата и все детали, ведущие воду, а также металлические детали пистолета и копы при работе с горячей водой также горячие. Во время эксплуатации оставляйте кожухи аппарата закрытыми и не беритесь за металлические детали безопасного отключаемого пистолета или насадки.

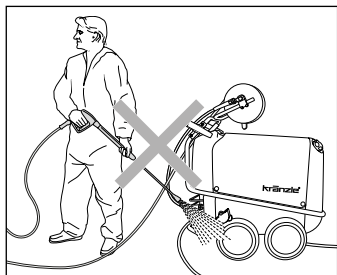
Использовать только мазут EL (DIN 51 603) или дизельное топливо (DIN EN 590). Использование другого топлива может привести к значительному риску (взрыву).



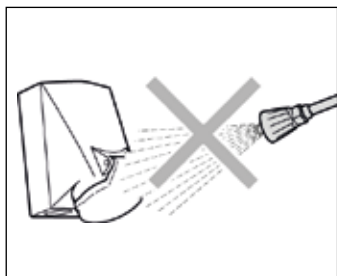
Учтите, что при чистке водой под высоким давлением на копы возникает ощутимая отдача. Поэтому обеспечьте устойчивость его положения (см. технические данные).



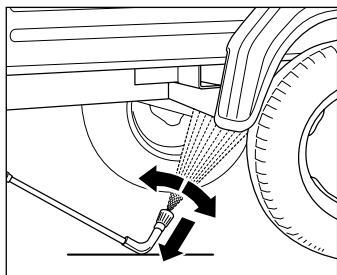
Детям и не проинструктированным лицам работать с очистителем высокого давления запрещается! Присматривать за детьми, обеспечивая, чтобы они не игрались с устройством.



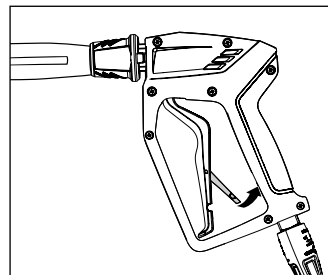
Очистители высокого давления не мыть ни струей высокого давления, ни водяной струей! Очистители высокого давления не подвергать действию распыленного тумана от струи высокого давления!



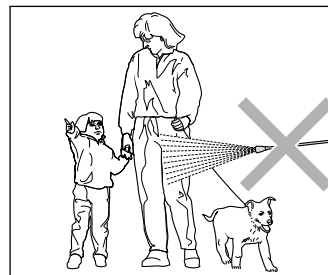
Водяную струю не направлять на розетки или другие электрические устройства! Все токоведущие части, расположенные в рабочей зоне, должны быть брызгозащищенными.



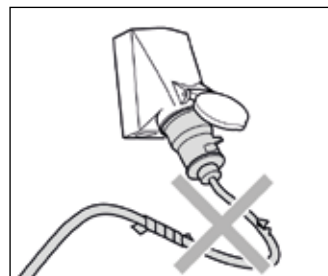
При использовании копы для чистки днища снизу копы обязательно следует опустить на землю! Следует учесть, что на изогнутых и угловых распылительных копьях возникает значительный крутящий момент вследствие реактивного эффекта! (Копье для чистки днища является принадлежностью и может быть заказано в качестве опциона.)



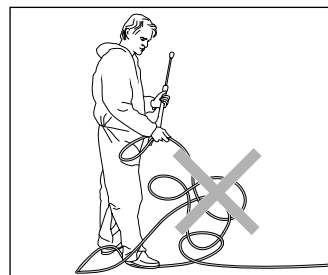
Предохранительный затвор на безопасном отключаемом пистолете перекидывать после каждого пользования, чтобы предотвратить непроизвольное распыление.



Струю высокого давления не направлять на людей или животных! Никогда не направляйте струю высокого давления на себя или на других людей, также и не с целью чистки одежды или обуви.



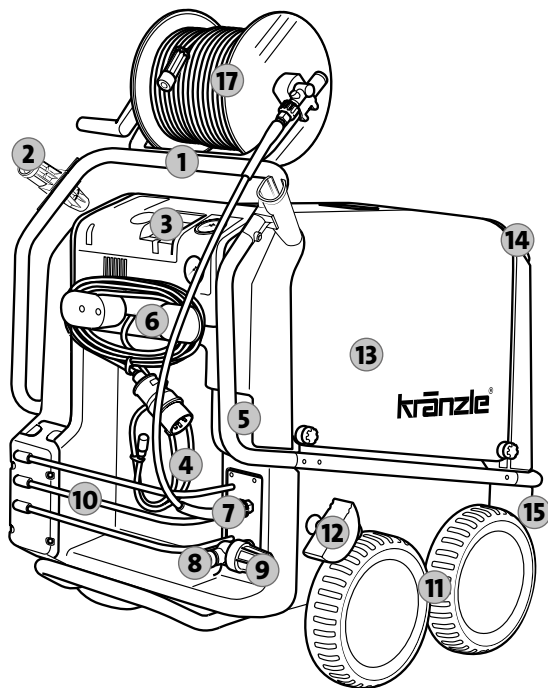
Кабель для подключения к сети использовать только в исправном состоянии! Не повреждать кабель для подключения к сети (не тянуть, не заземлять, не переезжать через него и т.д.), его неквалифицированный ремонт запрещается!



Шланг высокого давления не тянуть за собой петлями или перегибами! Не тянуть шланг через острые кромки!

Построение: Серия therm-RP 900 T с шланговым барабаном

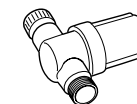
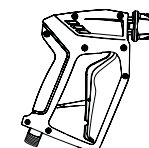
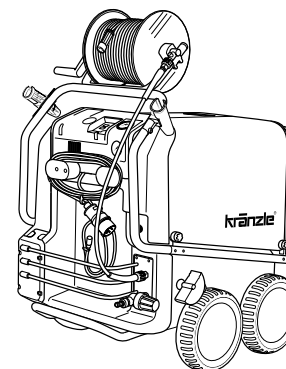
therm-RP-900 T является передвижным очистителем высокого давления с продуманной системой упорядочения. Построение показано на схеме.



1. Ручка эргономической формы
2. Держатель для безопасного отключаемого пистолета с копьём
3. Цифровая панель управления
4. Шланг инжектора моющего средства
5. Клапан средства для чистки
6. Намотка кабеля для подключения к сети
7. Выход насоса /подключение шланга высокого давления
8. Штуцер для подключения воды, подсоединение водяного шланга
9. Входной водяной фильтр
10. Место для хранения принадлежностей
11. Шасси повышенной проходимости
12. Стояночный тормоз
13. Большие снимаемые кожухи
14. Отверстие для заправки топливом
15. Резьбовая пробка сливного отверстия топлива
16. Шланговый барабан со шлангом высокого давления из металлической ткани 20 м

Вы приобрели:

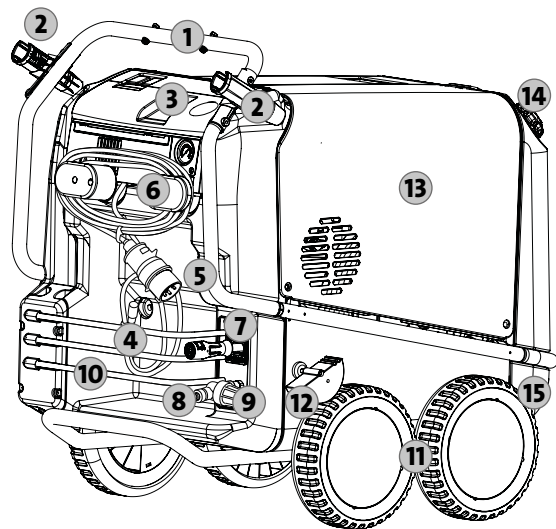
Серия therm-RP 900 T с шланговым барабаном



1. Очиститель высокого давления Kränzle therm-RP 900 T
2. Безопасный отключаемый пистолет с соединительной муфтой
3. Копье из нержавеющей стали с плоскоструйным соплом и быстроразъемным штекером
4. Входной водяной фильтр
5. Руководство по эксплуатации
Спецификация запасных частей

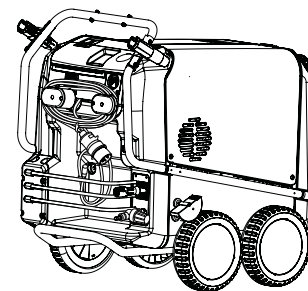
Построение: Серия therm-RP 900 AT с автоматическим шланговым барабаном

therm-RP 900 AT является передвижным очистителем высокого давления с продуманной системой упорядочения. Построение показано на схеме.

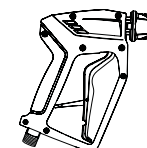


1. Ручка эргономической формы
2. Держатель для безопасного отключаемого пистолета с копьем
3. Цифровая панель управления
4. Шланг инжектора моющего средства
5. Клапан средства для чистки
6. Намотка кабеля для подключения к сети
7. Входное окно для шланга
8. Выход насоса /подключение шланга высокого давления
9. Входной водяной фильтр
10. Место для хранения принадлежностей
11. Шасси повышенной проходимости
12. Стояночный тормоз
13. Большие снимаемые кожухи
14. Отверстие для заправки топливом
15. Резьбовая пробка сливного отверстия топлива

Вы приобрели: Серия therm-RP 900 AT с автоматическим шланговым барабаном



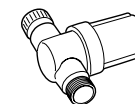
1. Очиститель высокого давления Kränzle therm-RP 900 AT



2. Безопасный отключаемый пистолет с соединительной муфтой



3. Копье из нержавеющей стали с плоскоструйным соплом и быстроразъемным штекером



4. Входной водяной фильтр

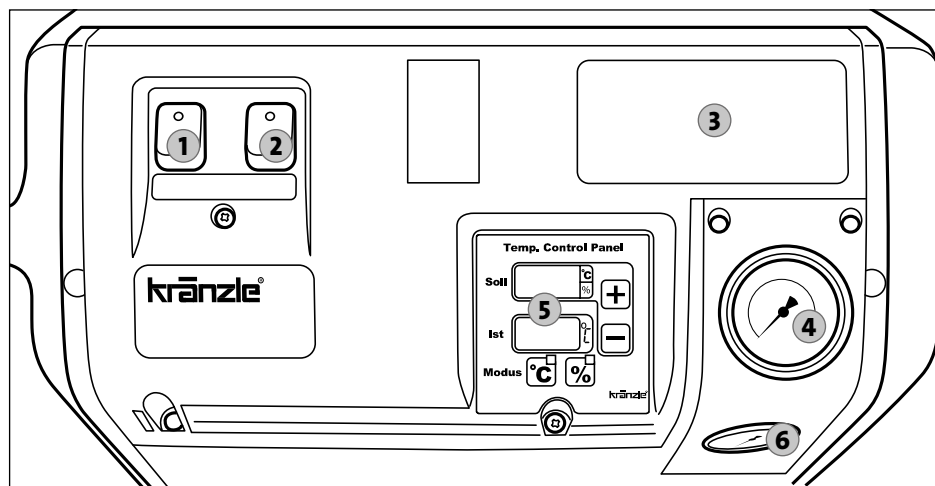


5. Руководство по эксплуатации
Спецификация запасных частей

Построение: панель управления

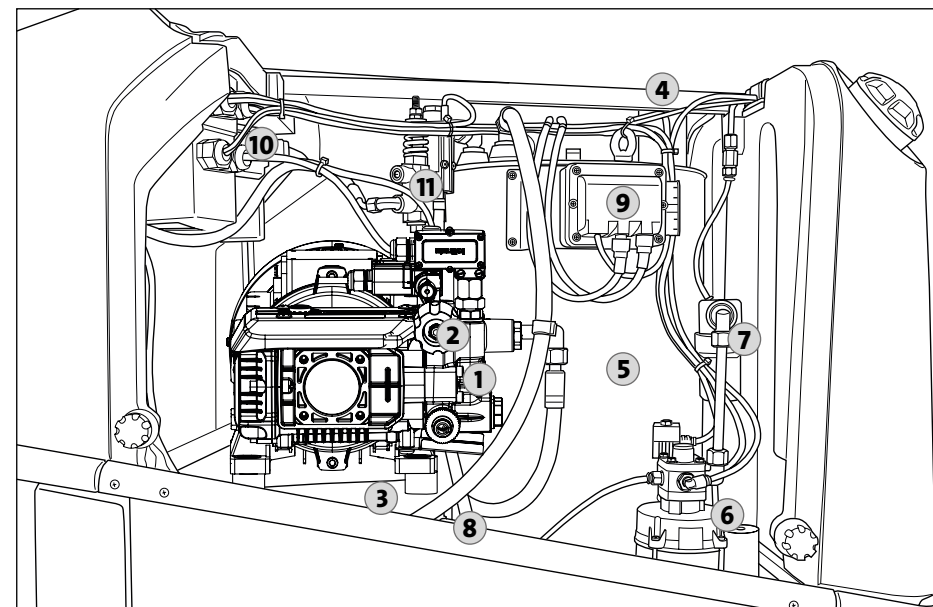
Серия therm-RP имеет легко обозримую панель управления. Построение показано на схеме.

1. Главный выключатель (аппарат ВКЛ.–ВЫКЛ.)
2. Выключатель нагрев (горелка ВКЛ./ВЫКЛ)
3. Краткое уководство по эксплуатации
4. Манометр давления воды
5. Цифровой термостат для установки температуры воды
6. Манометр давления топлива

**Построение: внутреннее оборудование - therm-RP 900 T**

Все агрегаты серии therm-RP являются очистителями высокого давления для мойки с холодной и горячей водой. Они имеют множество функций и оснащены электроникой, расположенной во внутреннем пространстве очистителей высокого давления. Построение показано на схеме.

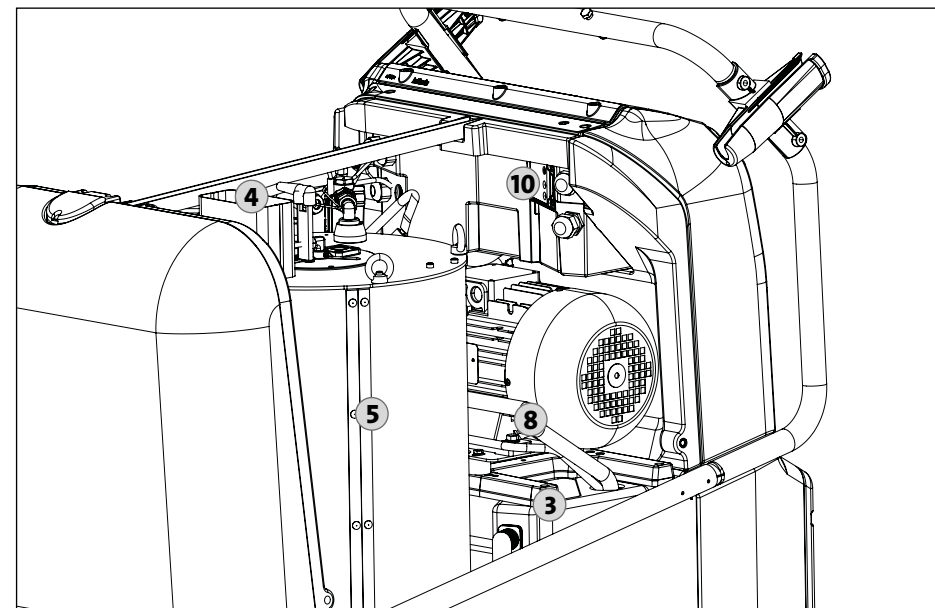
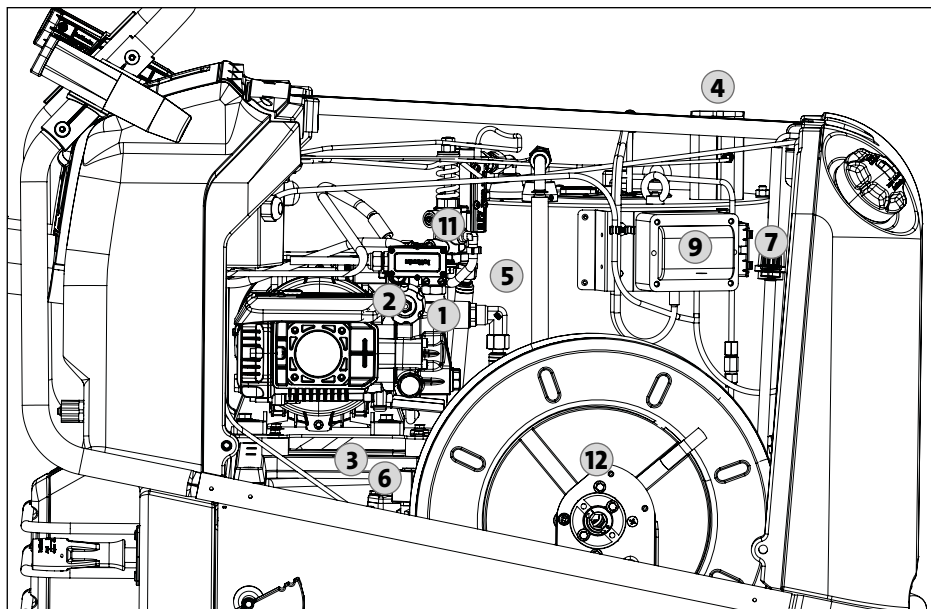
1. Головка насоса из специальной латуни
2. Бесступенчатое регулирование давления и расхода
3. Водяной бак
4. Дымовая труба
5. Камера сгорания
6. Вентилятор с топливным насосом
7. Масляный фильтр
8. Открутить шланг, соединяющий насос высокого давления и водяной бак
9. Запальный трансформатор высокого напряжения
10. Индикация сенсора перегрева
11. Блок защиты по потоку



Построение: внутреннее оборудование - therm-RP 900 AT

Все агрегаты серии therm-RP являются очистителями высокого давления для мойки с холодной и горячей водой. Они имеют множество функций и оснащены электроникой, расположенной во внутреннем пространстве очистителей высокого давления. Построение показано на схеме.

- | | |
|--|---|
| <ol style="list-style-type: none"> 1. Головка насоса из специальной латуни 2. Бесступенчатое регулирование давления и расхода 3. Водяной бак 4. Дымовая труба 5. Камера сгорания 6. Вентилятор с топливным насосом 7. Масляный фильтр | <ol style="list-style-type: none"> 8. Открутить шланг, соединяющий насос высокого давления и водяной бак 9. Запальный трансформатор высокого напряжения 10. Индикация сенсора перегрева 11. Блок защиты по потоку 12. Автоматический шланговый барабан |
|--|---|



Использование по назначению

Настоящий очиститель высокого давления необходимо использовать исключительно для чистки струей под высоким давлением без моющего средства либо для чистки струей под низким давлением с моющим средством (например, с пеноинжектором или моющей щеткой).



Соблюдать инструкции по защите окружающей среды, утилизации и защите водоемов!

Испытания

Очиститель высокого давления подвергнут фирмой Kränzle заключительному испытанию (см. заключительный протокол фирмы Kränzle). Очистители высокого давления при необходимости, однако не реже, чем каждые 12 месяцев, должны подвергаться испытаниям компетентным лицом на предмет обеспечения безопасной эксплуатации, в соответствии с «Инструкциями для работы с аппаратами, распыляющими жидкости». Результаты испытаний необходимо записать (см. протокол испытаний).



Промышленные очистители высокого давления должны через каждые 12 месяцев проверяться компетентным лицом!



Перед каждым пуском очистителя высокого давления в эксплуатацию Пользователь обязан обеспечить проверку наиболее важных для безопасности деталей очистителя на предмет наличия их безупречного состояния.

Предупреждение несчастных случаев

Очистители высокого давления устроен таким образом, что при профессиональном использовании несчастные случаи исключены. Персонал, обслуживающий аппарат, необходимо проинструктировать по мерам безопасности для предотвращения ожогов от горячих частей аппарата или поражения струей высокого давления. Необходимо соблюдать «Инструкции для работы с аппаратами, распыляющими жидкости».

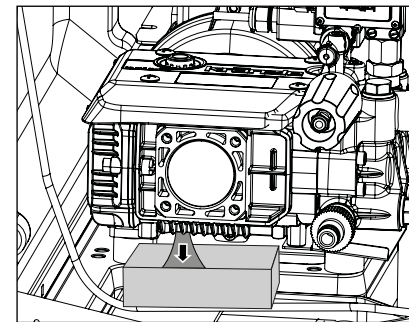
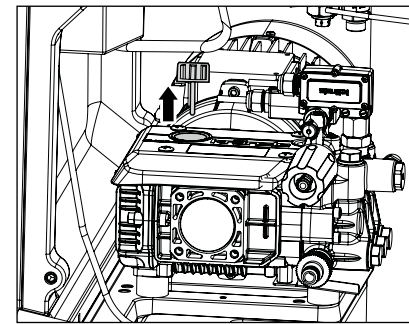


Для горения требуется воздух, а в процессе горения образуются отработанные газы. Если очиститель высокого давления используется в закрытых помещениях, необходимо обеспечить безопасный отвод отработанных газов и достаточную приточную вентиляцию.



Выходное отверстие для отработанных газов на верхней стороне очистителя высокого давления не закрывать. Не наклоняйтесь над этим отверстием и не касайтесь его. Выходящие отработанные газы очень горячие!

Замена масла



Первая змена масла производится примерно через **50 часов работы**. "Следующие замены масла требуются ежегодно или после 550 часов работы. Если масло примет серый или беловатый цвет, то его обязательно необходимо заменить. Снимите большой правый кожух очистителя высокого давления. Затем выверните маслоизмерительный стержень из корпуса редуктора. Теперь поставьте емкость под редуктор и затем удалите маслосливной винт на нижней стороне корпуса редуктора. Масло необходимо собрать в емкость, а затем утилизировать согласно инструкции. После полного опорожнения снова вкрутите маслосливной винт в редуктор и залейте новое масло в отверстие маслоизмерительного стержня. В завершение вкрутите маслоизмерительный стержень.

Новое масло: 0,6 л

Высокопроизводительное редукторное масло фирмы Kränzle (Арт. №: 400932)



Утечки масла

При выходе масла сразу же обратиться в сервисную службу (торговое предприятие). Пренебрежение этим указанием может нанести ущерб окружающей среде и/или привести к повреждению редуктора.



При высокой влажности воздуха и колебаниях температуры возможно образование конденсата. Если масло примет серый или беловатый цвет, то его обязательно необходимо заменить.

Удаление известковых отложений

Теплообменники, имеющие известковые отложения, расходуют излишне много энергии, так как вода нагревается лишь медленно, а предохранительный клапан направляет часть воды обратно в контур насоса высокого давления.

Теплообменники, имеющие известковые отложения, Вы сможете распознать по повышенному трению в трубопроводе. Проверьте трение в трубопроводе, отсоединив копые безопасного отключаемого пистолета и включив очиститель высокого давления. Из безопасного отключаемого пистолета вытекает полная струя воды. Если манометр, изготовленный из нержавеющей стали, теперь будет показывать давление **свыше 50 бар**, то из очистителя высокого давления необходимо немедленно удалить известковые отложения.

Удаляйте известковые отложения из очистителя высокого давления следующим образом:

1. Отсоедините копые от безопасного отключаемого пистолета и удалите из него известковые отложения отдельно.
2. Вставьте шланг инжектора моечного средства в емкость с растворителем известковых отложений.
3. Установите клапан моечного средства на самую высокую концентрацию.
4. Главный выключатель очистителя высокого давления установите в положение «ВКЛ.»
5. Держите безопасный отключаемый пистолет, направляя его в отдельную емкость, и нажмите курок.
6. Подождите, пока растворитель известковых отложений не будет вытекать из безопасного отключаемого пистолета (видно по беловатому цвету).
7. Главный выключатель очистителя высокого давления установите в положение «ВЫКЛ.», и дайте растворителю известковых отложений впитаться 15 - 20 минут.
8. Главный выключатель очистителя высокого давления снова установите в положение «ВКЛ.» и промойте его две минуты чистой водой.
9. Проверьте, имеет ли теперь трение в трубопроводе меньшее значение. Если необходимо, повторите процесс удаления известковых отложений.



Растворители извести являются агрессивными! Соблюдайте инструкции по использованию и технике безопасности. Надевайте защитную одежду, предотвращающую соприкосновение удалителя извести с Вашей кожей, Вашими глазами или Вашей одеждой.

Топливная система

В Вашем топливе могут содержаться частички грязи, или при заправке топлива в топливный бак могут попадать загрязнения или вода. Для защиты топливного насоса очиститель высокого давления оснащен топливным фильтром. Регулярно контролируйте его на наличие загрязнений и при необходимости заменяйте.

Также регулярно проверяйте топливный бак на наличие загрязнений. При необходимости подвергайте его чистке. Опорожните топливный бак, окрутив сливной винт на нижней стороне. Тщательно промойте топливный бак и топливопроводы. Верните сливной винт.



Моечное вещество, а также загрязненное топливо необходимо утилизировать в установленном порядке.

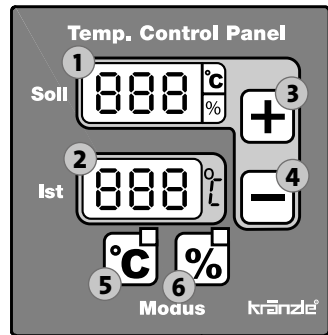


Регулярно проверяйте топливную систему на наличие загрязнений. При повреждениях топливной системы вследствие загрязнений гарантия теряется.



Пользователь обязан учитывать и соблюдать законы и инструкции.

Термостат



Термостат регулирует температуру распыляемой воды. Настоящая температура распыления считывается на нижнем дисплее. После включения аппарата на обоих дисплеях на 1 секунду появляется индикация „888“ в качестве контроля работоспособности аппарата. Кроме того, термостат контролирует посредством поплавкового переключателя минимальное количество топлива в баке. При занижении минимального количества термостат отключает форсунку, а на индикации заданной температуры (поз. 1) мигает надпись „OIL“. Если на верхнем дисплее аппарата появится „FLA“, то неисправность имеется в системе сгорания.

Термостат имеет два режима работы:

1. Температурный режим

Данный режим активизируется всегда в момент включения аппарата, кроме того, его можно выбрать посредством клавиши „°C“ (поз. 5). При этом загорается красный светодиод над клавишей „°C“ и рядом с индикацией заданной температуры.

Заданная температура настраивается двумя клавишами (+/-, поз. 3+4), ее можно считывать на верхнем дисплее (поз. 1). При более продолжительном нажатии клавиш осуществляется быстрое изменение заданной температуры шагами по 5 °C.

Заданное значение, установленное в последнюю очередь, остается в памяти и после выключения аппарата. Актуальная температура разбрызгивания показывается на нижнем дисплее (поз. 2).

2. Процентный режим

Данный режим активизируется нажатием клавиши „%“ (поз. 6). Желтый светодиод над клавишей „%“ загорается, светодиод рядом с индикацией заданной температуры мигает.

Для регулирования температуры в очистителях высокого давления для мойки горячей водой в температурном режиме («°C»), температура воды замеряется на выходе нагревателя, а нагреватель включается и выключается в соответствии с установленной оператором температурой. Из-за большого количества воды в нагревательном змеевике проходит много времени, прежде чем температурный датчик замечает, что горелка включена и нужная температура уже достигнута.

То есть температура повышается до значения, намного выше желательного, или же понижается до значения, намного ниже желательного. С помощью новейшего процентного режима оператор больше не устанавливает нужную температуру, а задает клавишами „+“ и „-“ (поз. 3+4) длительность включения нагревателя в процентах (100% соответствует максимальной температуре). Теперь результат настройки нужно сверить с индикацией действительной температуры „Ist“. Если нужная температура не достигнута, нужно повысить процентное число.

Благодаря настройке длительности нагрева в процентном отношении температура высоконапорной струи удерживается на постоянном уровне в очень узком диапазоне. После выключения аппарата в памяти и в процентном режиме сохраняется последнее установленное значение.

Счетчик часов работы

Аппарат оснащен счетчиком часов работы.

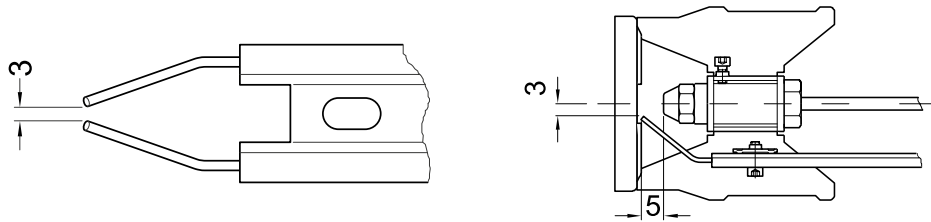
Если во время обычной эксплуатации нажать на клавишу актуального рабочего режима („°C“ или „%“) более 2 секунд, на дисплее на 5 секунд появляется продолжительность работы насоса, а затем на 5 секунд – продолжительность горения. Затем монитор возвращается в исходное положение. При отображении рабочего времени индикация других данных на мониторе заблокирована.

Индикация рабочих часов на дисплее разделяется на столбцы с индикацией ЗАДАНЫХ и ДЕЙСТВИТЕЛЬНЫХ значений в [часах]. В столбце заданных значений часы приводятся в 1000 и 100 час., а в столбце действительных значений – в 10, 1 и 1/10 час.:

Время работы насоса:			
дисплей зад.знач.: P 9 9	дисплей действ.знач.: 9 9. 9	для 9 999,9ч	
Время работы горелки:			
дисплей зад.знач.: F 9 9	дисплей действ.знач.: 9 9. 9	для 9 999,9ч	

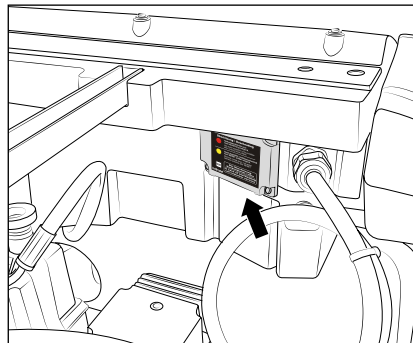
например: F00 27.3 = время работы горелки 27 часов и 18 минут

Регулирование электродов зажигания



Для безупречного зажигания следует регулярно проверять настройку запальных электродов.

Расцепитель перегрева



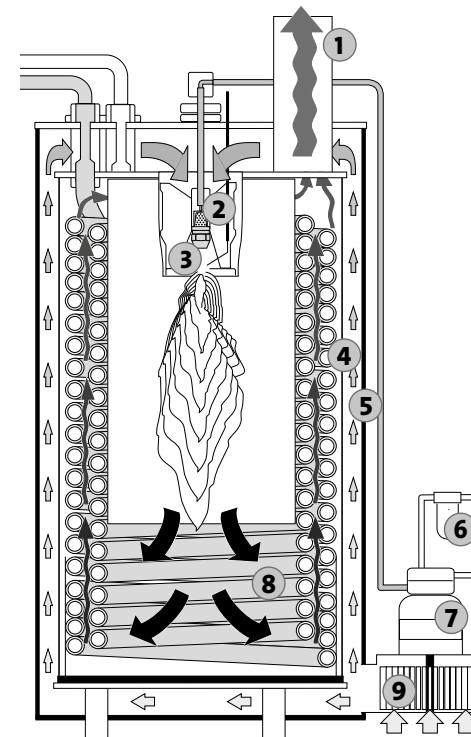
В качестве дополнительного защитного устройства очиститель высокого давления оснащен сенсором перегрева в трубе отработанных газов. В случае неисправности защитных устройств, например, реле контроля потока, горелка будет продолжать работать, даже если нагревательная спираль не отводит тепло, и это приводит к ее разрушению. Если температура в трубе отходящих газов превысит 260 °С, то сработает расцепитель перегрева и отключит очиститель высокого давления. На обратной стороне распределительного ящика внутри очистителя высокого давления расположен датчик перегрева.
Устранение неисправности перегрева - см. главу «Мелкий ремонт – своими руками» в данном руководстве по эксплуатации.



Внимание!
В случае повторения обязательно вызвать сервисную службу.

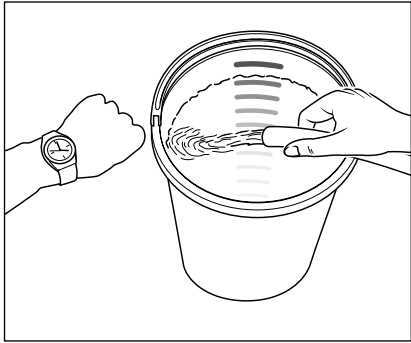
Теплообменник

Насос высокого давления нагнетает воду через нагревательный змеевик. Топливный насос засасывает жидкое топливо из топливного бака через топливный фильтр и подает его в форсунку впрыска. Теплообменник обогревается дутьевой горелкой высокого давления. Один вентилятор засасывает холодный свежий воздух через низ очистителя высокого давления и нагнетает его вверх, в пространство между наружной и внутренней оболочками. При этом свежий воздух подогревается, а наружная оболочка теплообменника охлаждается. Подогретый таким способом воздух нагнетается в смесительное устройство. В него топливо, мелко распыленное форсункой, впрыскивается и смешивается с воздухом. Под ним расположенные электроды зажигают топливно-воздушную смесь. Пламя горит сверху вниз, реверсируется, горячий газ проходит мимо нагревательной спирали, снова поднимаясь вверх. Отработанные газы собираются в камере и отводятся по трубе отработанных газов.



1. Дымовая труба
2. Устройство смешивания
3. Электроды
4. Внутренний кожух
5. Наружный кожух
6. Масляный фильтр
7. Топливный насос
8. Нагревательный змеевик
9. Вентилятор

На что Вам обязательно следует обращать внимание: Проблема недостатка воды



Недостаток воды имеет место чаще, чем это себе можно представить. Чем мощнее очиститель высокого давления, тем больше опасность, что в распоряжении будет иметься слишком мало воды. При недостатке воды в насосе возникает кавитация (смесь воды и газа), что как правило не замечается или замечается слишком поздно. **Насос разрушается.** Просто проверьте, сколько воды имеется в распоряжении, наполняя ведро с литровыми делениями водой в течение 1-й минуты.

Необходимое минимальное количество воды (см. технические данные).



Если замеренное количество воды слишком мало, то Вам следует подключиться к другому месту, обеспечивающему достаточное количество воды. Недостаток воды ведет к повышенному износу уплотнений (без гарантии).



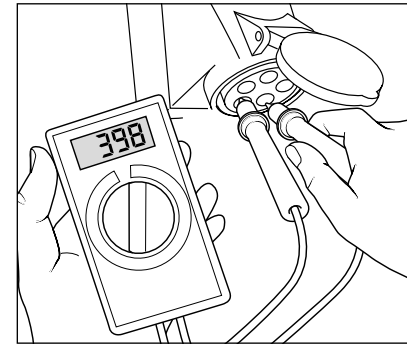
Не позволять насосу высокого давления работать всухую более чем 60 секунд!

Снабжение водой



Соблюдайте инструкции предприятия, снабжающего Вас водой. Согласно стандарту EN 61 770 очиститель высокого давления не разрешается напрямую подключать к общей сети снабжения питьевой водой. Однако кратковременное подключение разрешено согласно DVGW (Германский Союз газового и водного хозяйства), если в подводящий водопровод встроены обратный клапан с аэратором (KRÄNZLE Арт. №: 410164). **Вода после обратного клапана не считается больше питьевой водой.** Разрешается также косвенное подключение к общей сети снабжения питьевой водой методом свободного слива согласно EN 61 770, например, путем использования емкости с поплавковым клапаном. Прямое подключение разрешено к сети, не предназначенной для снабжения питьевой водой.

Проблема недостатка электроэнергии



Если к Вашей электрической сети подключено слишком много потребителей, то напряжение и сила тока, имеющиеся в распоряжении, могут значения снизиться. Вследствие этого двигатель аппарата высокого давления не запускается или даже перегорает. Электропитание может быть неудовлетворительным и в том случае, если электрический кабель слишком длинный или слишком тонкий. Слишком длинные удлинительные кабели ведут к падению напряжения и, вследствие этого, к нарушениям в работе и к затруднению пуска.



Проверьте размер своего силового предохранителя и в случае сомнения поручите специалисту проверить напряжение и имеющуюся в распоряжении силу тока (см. технические данные).

Подключение к электросети

Аппарат поставляется с соединительным кабелем и сетевым штекером. Штекер необходимо вставлять в установленную по инструкции розетку с защитным проводом и автоматом токовой защиты **30 мА**. Сетевое соединение должно выполняться компетентным электриком, а требования инструкции IEC60364-1 должны быть соблюдены.

therm-RP 900 T, therm-RP 900 AT: Розетка сети должна иметь защиту с инерционным предохранителем **16 А (тип С, К)**.

При использовании удлинительного кабеля **он должен иметь защитный провод**, подключенный к штекерным соединениям в соответствии с инструкциями. Поперечное сечение провода удлинительного кабеля должно быть не меньше **2,5 мм²**. Штекерные соединения должны иметь исполнение с защитой от водяных брызг, и не должны лежать на сыром полу. При использовании кабельного барабана кабель должен быть всегда полностью размотан.

Система для воды и чистки

Вода должна под давлением подаваться в насос высокого давления. Поплавковый клапан в водяном баке регулирует подачу воду. Затем вода засасывается насосом высокого давления из водяного бака и под давлением подается в предохранительную распылительную трубку. Струя высокого давления образуется благодаря соплу, расположенному на предохранительной распылительной трубке.



Соблюдать инструкции по защите окружающей среды, утилизации и защите водоемов!

Предохранительная распылительная трубка с безопасным отключаемым пистолетом

Безопасный отключаемый пистолет делает возможной эксплуатацию очистителя высокого давления только при включенном предохранительном рычаге переключения. При нажатии на рычаг переключения открывается безопасный отключаемый пистолет. Жидкость теперь подается к соплу. Создается давление распыления, быстро достигающее избранное рабочее давление. Отпустив рычаг переключения, безопасный отключаемый пистолет перекрывают, а жидкость из предохранительной распылительной трубки выступить не может. Толчок давления при перекрытии безопасного отключаемого пистолета открывает предохранительный клапан регулирования давления. Двигатель отключается с помощью реле давления. При открытии безопасного отключаемого пистолета предохранительный клапан регулирования давления закрывается, электродвигатель снова запускается, а насос высокого давления подает жидкость в предохранительную стальную трубу под выбранным рабочим давлением.



Безопасный отключаемый пистолет является предохранительным устройством. Ремонт разрешается выполнять только компетентным лицам. При замене деталей разрешается использовать только конструкционные детали, допущенные изготовителем.

Клапан регулирования давления/предохранительный клапан

Предохранительный клапан регулирования давления/защищает очиститель высокого давления от слишком высокого избыточного давления и сконструирован таким образом, чтобы его невозможно было установить на давление, превышающее допустимое рабочее давление. Ограничительная гайка поворотной ручки запломбирована лаком. Вращением поворотной ручки можно бесступенчато настраивать рабочее давление и распыляемое количество.



Замену, ремонт, новую настройку и пломбирование разрешается выполнять только компетентным лицам.

Реле защиты двигателя

Двигатель защищается от перегрузки при помощи реле защиты двигателя. При перегрузке или блокировке электродвигателя очиститель высокого давления отключается. При повторном отключении электродвигателя устранить причину неисправности.



Замену и контроль разрешается выполнять только компетентным лицам, при **отсоединенном от электросети очистителе высокого давления**, т.е. при отсоединенном сетевом штекере.

Система полной остановки с задержкой отключения двигателя

При открытии безопасного отключаемого пистолета двигатель запускается через систему полной остановки. **При закрытии безопасного отключаемого пистолета двигатель отключается лишь по истечении 38 секунд, а агрегат находится в режиме ожидания.** Задержка отключения необходима, так как частое включение и выключение двигателя очистителя высокого давления данного типоразмера может привести к сильной нагрузке на сеть электропитания и к повышенному износу переключающих элементов. Через 20 минут в режиме ожидания очиститель отсоединяется от сети и его необходимо заново включить главным выключателем. При повторном открытии пистолета очиститель запускается автоматически, пока включен главный выключатель.

Защитное отключение

Если очиститель высокого давления после его эксплуатации нечаянно не будет выключен или если безопасный отключаемый пистолет не будет задействован в течение 20 минут, очиститель высокого давления деактивируется и автоматически переходит в защитное состояние. Очистители высокого давления снова активируются путем повторного включения главного переключателя.

Шланг высокого давления и распылительное устройство

Шланг высокого давления, принадлежащий к оборудованию серия therm-RP, и распылительное устройство изготовлены из высококачественного материала. Они рассчитаны на эксплуатационные условия очистителя высокого давления и маркированы в соответствии с инструкцией.



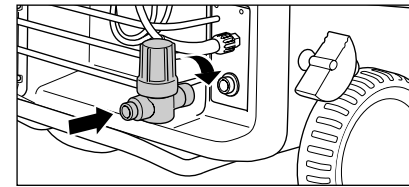
Для замены разрешается использовать только запасные части - оригиналы, допущенные фирмой Kränzle. При использовании запасных частей от сторонних поставщиков гарантия автоматически теряется! Шланги высокого давления и распылительные устройства подсоединять герметично (без утечек).



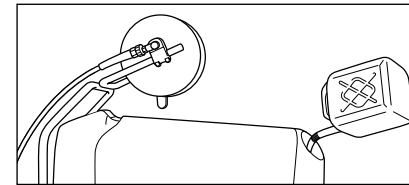
Через шланг высокого давления не разрешается переезжать, не разрешается его чрезмерно растягивать или перекручивать. Шланг высокого давления не разрешается тянуть по острым кромкам. Дефектные шланги высокого давления (по DIN 20022) ремонтировать не разрешается, их необходимо заменить на новые, допущенные фирмой Kränzle к применению.



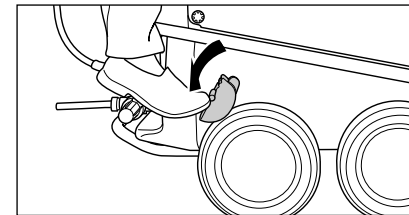
Перед пуском в эксплуатацию обеспечить соблюдение всех указаний по безопасности.



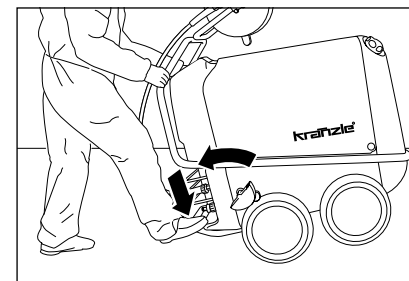
1. Установите входной водяной фильтр на входе воды.



2. Перед пуском в эксплуатацию заправьте топливный бак жидким топливом. (Жидкое топливо EL DIN 51 603 или дизельное топливо (DIN EN 590), объем заправки 25 литров.



3. Для передвижения очистителя высокого давления к месту его эксплуатации отпустите стояночный тормоз. **Очиститель высокого давления не разрешается тянуть за собой, взявшись за подсоединенный водяной шланг!**



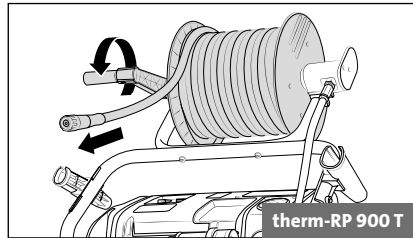
4. Серия therm-RP представляет собой передвижной очиститель высокого давления с прочной ходовой частью для движения по пересеченной местности. Для управления очистителем высокого давления уприте Вашу ногу в откидную опору и потяните очиститель высокого давления на себя.



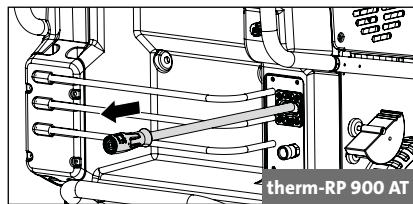
Используйте исключительно вышеуказанные сорта топлива. Использование иных сортов топлива может привести к значительному.



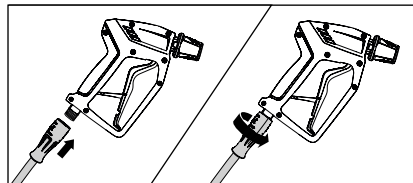
Очиститель серия therm-RP не разрешается устанавливать и эксплуатировать ни в пожароопасных и взрывоопасных помещениях, ни в лужах. Очиститель высокого давления не разрешается эксплуатировать под водой. Если очиститель высокого давления все-таки будет задействован в опасной зоне, соблюдать местные инструкции по технике безопасности.



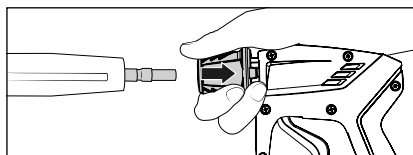
5. При чистке под высоким давлением с использованием шлангового барабана освободите, пожалуйста фиксацию, а затем полностью размотайте шланг высокого давления. У очистителей высокого давления с автоматическим шланговым барабаном вытягивайте шланг высокого давления из входного окна шланга (на передней стороне устройства), пока он полностью не разматается. Шланг высокого давления на некоторых полах может оставлять следы. В нашем сорimente в качестве альтернативы имеются также шланги высокого давления, не оставляющие следов.



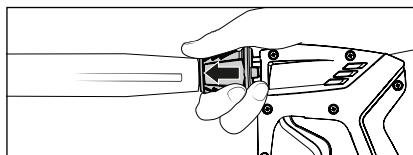
6. Наденьте серый вращающийся резьбовой соединитель шланга высокого давления на безопасный отключаемый пистолет. Прикрутите их затем крепко и герметично друг ко другу.



7. Предохранительную гильзу безопасного отключаемого пистолета сначала оттянуть назад, а затем установить копьё в соединительную муфту безопасного отключаемого пистолета.



8. После установки копьё отпустить предохранительную гильзу и обеспечить надежную посадку копьё. **Соединительный ниппель регулярно смазывать смазкой, не содержащей кислотных веществ.**



Во время эксплуатации соединительную муфту не приводить в действие / не прикасаться к ней! Большая опасность получения травмы!



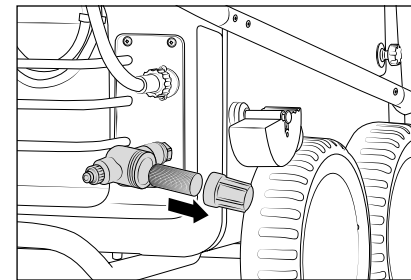
Соединительную муфту и соединительный ниппель перед установкой проверить на наличие чистоты (песок, грязь и т.д.), при необходимости промыть чистой водой. Загрязнения могут нарушить герметичность соединительной муфты.



Шланг высокого давления разрешается удлинять до общей длины макс. 40 м.



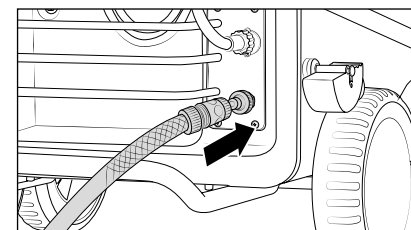
Принадлежности разрешается подключать только к безопасному отключаемому пистолету, на который имеется допуск от фирмы Kränzle.



9. **Перед каждым пуском в работу проверять чистоту сетки на входе воды.** Стакан фильтра открутить вручную, вынуть сетку на входе воды и вместе с другими частями тщательно помыть чистой воды и почистить. Если сито загрязнено, вода не сможет протекать, а в результате этого не сможет создаться давление.



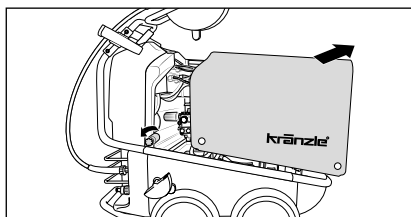
Проверить сито, установленное на входе воды, на наличие повреждений. Очиститель высокого давления не эксплуатировать ни без фильтра, ни с поврежденным фильтром.



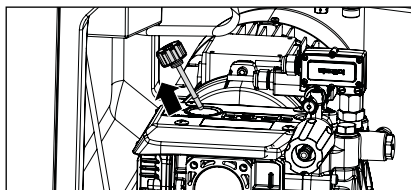
10. Присоединить водяной шланг к входу воды (минимальные требования: длина шланга 5 м, поперечное сечения 3/4", 10 бар). Очиститель высокого давления можно выборочно подключать к напорной линии (давление на входе 1–10 бар) с холодной водой или с горячей водой, имеющей температуру до 60 °C.



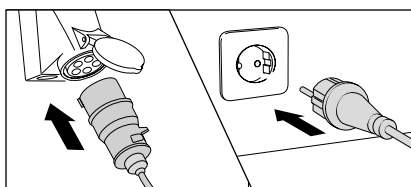
Соблюдать осторожность в случае горячей воды на входе! При работе с горячей входной водой, имеющей температуру 60 °C, имеют место высокие температуры. Не прикасаться к металлическим деталям очистителя высокого давления без защитных перчаток!



11. Чтобы получить доступ ко внутреннему оборудованию очистителя высокого давления, ослабьте винты кожуха. Осторожно снимите кожух. **Перед процессом мойки надлежащим образом закройте кожух.**



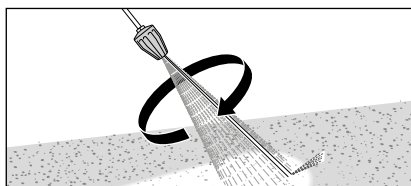
12. **Перед каждым пуском в работу проверять уровень масла по щупу определения уровня масла.** Уровень масла должен находиться между первой и второй маркировками. См. главу «Уход и техническое обслуживание» в настоящем руководстве по эксплуатации.



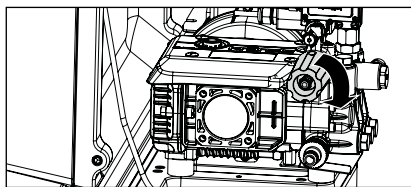
13. Подсоединить электроэнергию (см. технические данные).



К штекеру или токоведущим частям не прикасаться мокрыми или влажными руками.



14. Используя турбокиллер (поставляется опционально), при пуске держать копые вниз.

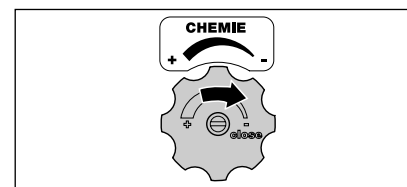


15. Бесступенчато регулировать рабочее давление при помощи маховичка. Максимально имеющееся давление твердо установлено на заводе.

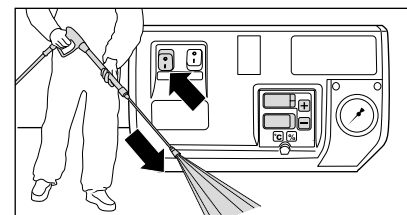


Используя очиститель высокого давления, обязательно соблюдать указания по технике безопасности.

Эксплуатация в режиме с холодной водой



1. Клапан средства для чистки должен быть закрытым.

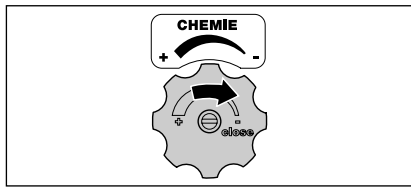


2. Включить очиститель высокого давления при открытом безопасном отключаемом пистолете. Удалить воздух из очистителя высокого давления: Несколько раз открыть и закрыть безопасный отключаемый пистолет. Начать процесс чистки.

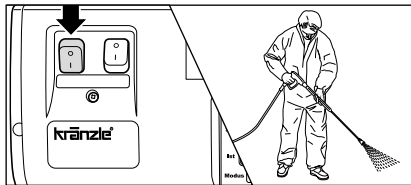


3. Перед началом процесса мойки струю высокого давления **не** направлять на объект чистки минимум 30 секунд. Возможно, что вода, содержащаяся в камере горения, во время перерыва изменила свой цвет.

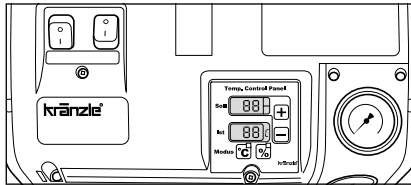
Эксплуатация в режиме с горячей водой



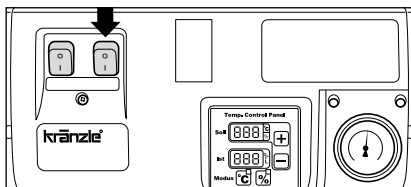
1. Клапан средства для чистки должен быть закрытым.



2. Включить очиститель высокого давления при открытом безопасном отключаемом пистолете. Удалить воздух из очистителя высокого давления: Несколько раз открыть и закрыть безопасный отключаемый пистолет. Начать процесс чистки.



3. Установить на термостате нужную температуру (минимальная температура 40°C). См. по настройке термостата главу «Указания по эксплуатации» в настоящем руководстве по эксплуатации.



4. Включить выключатель нагрева. Температура воды поднимается до установленного значения и поддерживается постоянной.

Начать процесс чистки.



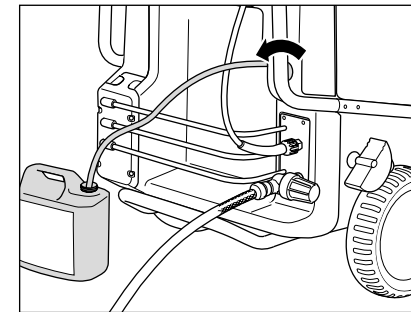
В режиме высокого давления (свыше 50 бар) температура не должна превышать 90°C!



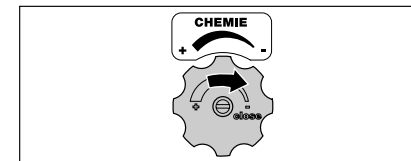
В режиме пара (90-150 °C) рабочее давление должно составлять 50 бар! Чтобы достичь стадии пара (температура воды выше 90 °C), отрегулируйте рабочее давление до 50 бар и установите желаемую температуру максимум до 150 °C с помощью термостата.

Засасывание добавок

У этой серии благодаря водяному баку можно напрямую засасывать добавки в насос высокого давления. Это предотвращает потерю мощности энергии чистки, что приводит к значительному увеличению общего коэффициента полезного действия.



1. Вставить химическую сетку в сосуд с добавкой.
2. Дозировать добавку путем вращения клапана средства для чистки.



3. Подача добавки прекращается путем закрытия клапана средства для чистки.



Открывайте клапан средства для чистки только тогда, когда химсито находится в жидкости! Всосанный воздух приводит к разрушению уплотнения насоса очистителя высокого давления (Без гарантии)!



Добавка должна иметь нейтральное значение pH в размере 7 – 9. Данное устройство разработано для использования моющего вещества, поставленного или рекомендованного изготовителем. Использование иных моющих веществ или химикатов может привести к нарушению безопасности устройства. Соблюдать инструкции, например, по защитному оборудованию, отработанной воде и т.д.



Внимание, растворитель!

Никогда не засасывайте жидкости, содержащие растворители, как растворители лаков, бензин, масло или подобные жидкости. Соблюдать указания изготовителей добавочных средств! Уплотнения в агрегате не являются устойчивыми относительно растворителей. Туман, распространяемый растворителями, быстро воспламеняется, взрывоопасен и ядовит.

1. Выключить очиститель высокого давления
2. Перекрыть подачу воды
3. Кратковременно раскрыть безопасный отключаемый пистолет пока давление не будет снижено
4. Заблокировать безопасный отключаемый пистолет
5. Открутить шланг высокого давления от безопасного отключаемого пистолета.
6. Опорожнить насос высокого давления: удерживая шланг высокого давления, включить двигатель так долго, пока не перестанет вытекать водяная струя.
7. Отсоединить сетевой штекер
8. **Очистители высокого давления с шланговым барабаном:**
Почистить шланг высокого давления, намотать без образования петель, зафиксировать шланговый барабан

Очистители высокого давления с автоматическим шланговым барабаном:

Потянув за шланг высокого давления, разблокировать шланговый барабан, а шлангу высокого давления дать медленно смотаться. Контролируйте скорость смотки, придерживая шланг.

9. Очистить кабель подключения к сети и намотать
10. Почистить сито на входе воды
11. Задействовать стояночный тормоз
12. Очиститель высокого давления зимой хранить в помещении с плюсовой температурой

Защита от замерзания

Для защиты очистителя высокого давления от замерзания, опорожните его полностью. Отсоедините очиститель высокого давления от водоснабжения и включите его. При открытии безопасного отключаемого пистолета насос высокого давления выдавливает из водяного бака. **Очистителю высокого давления дать поработать без воды не дольше, чем 1 минута.** Заправьте антифриз в водяной бак и включите очиститель высокого давления. Подождите, открыв безопасный отключаемый пистолет, пока средство не начнет выливаться из сопла.

Испытания, проводимые фирмой Kränzle

- Измерение сопротивления защитного проводника
- Измерение напряжения и тока
- Испытание электрической прочности под +/- 1530 В
- Испытание нагревательного змеевика давлением под 300 бар
- Визуальный и функциональный контроль согласно прилагаемому акту испытаний
- Анализ отходящих газов (см. прилагаемую испытательную полоску)

Инструкции по распылителям жидкостей

Настоящий аппарат соответствует „Инструкциям по распылителям жидкостей“. Эти инструкции изданы Обществом производителей профессиональных союзов. Их можно заказать в издательстве „Carl Heymann-Verlag KG“, Luxemburger Str. 449, 50939 Köln. По этим инструкциям настоящий аппарат при необходимости, однако, не реже одного раза в 12 месяцев, должен проверяться компетентным лицом на соответствие требованиям техники безопасности. Заносите эти испытания в график испытаний в конце этого руководства.

Постановление по напорным резервуарам и паровым котлам

Аппараты фирмы Kränzle для чистки горячей водой под высоким давлением соответствуют Постановлению по напорным резервуарам и паровым котлам. Разрешение на тип конструкции, заявление о разрешении и приемное испытание не требуются. Содержание воды составляет менее 10 л.

Обязанности пользователя

Пользователь обязан обеспечить следующее: перед каждым пуском в эксплуатацию распылителя жидкости его части, важные с точки зрения техники безопасности, должны проверяться на предмет безупречного состояния. (Например: предохранительные клапаны, шланги и электрические провода, распылительные устройства и т.д.).

ВФедеральный закон об охране от вредного воздействия дыма и сточных вод

В соответствии с первым постановлением по исполнению Федерального закона об охране от вредного воздействия дыма и сточных вод аппарат, устанавливаемый стационарно, должен ежегодно проверяться компетентным трубочистом Вашего района на предмет выдерживания пределов параметров выбрасываемых веществ. Первое испытание необходимо выполнить в течение первых четырех недель после пуска в эксплуатацию. Распоряжение по проведению замеров должен дать пользователь очистителя высокого давления.



При выполнении всех сервисных работ аппарат должен быть отсоединен от электрической сети. Главный выключатель установить в положение „0“, а сетевой штекер вынуть из розетки.

Еженедельно или по истечении ок. 50 эксплуатационных часов

Уровень масла

Проверьте уровень масла насоса высокого давления на маслоизмерительном стержне. Если уровень слишком низок, дозаправьте масло. Уровень масла должен находиться между первой и второй маркировками. Если у масла серый или беловатый цвет, масло заменить (см. "Смена масла" в главе «Общая информация» в настоящем руководстве по эксплуатации). Утилизируйте масло в установленном порядке.

Водяной фильтр und топливный фильтр

Проверьте водяной фильтр перед поплавковым клапаном на водяном баке и топливный фильтр перед электромагнитным клапаном. При необходимости почистите фильтры.

Ежегодно или по истечении ок. 500 эксплуатационных часов

- Удалить сернистые соединения и сажу со змеевика.
- Проверить нагревательную спераль на наличие отложений солей кальция, в случае необходимости удалить.
- Проверить форсунку и систему зажигания.
- Прочистить форсунку жидкого топлива, масляный фильтр, электромагнитный клапан и сито; прочистить и, если необходимо, подрегулировать трансформатор зажигания, кабель зажигания и электроды зажигания; дефектные детали заменить.
- Смена масла



Утечки масла

При выходе масла сразу же обратиться в сервисную службу (торговое предприятие). Пренебрежение этим указанием может нанести ущерб окружающей среде и/или привести к повреждению редуктора.



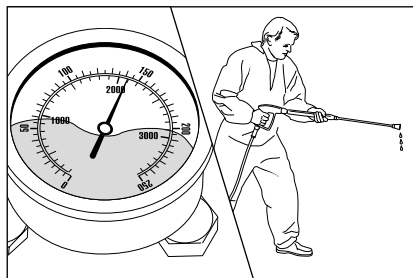
При высокой влажности воздуха и колебаниях температуры возможно образование конденсата. Если масло примет серый или беловатый цвет, то его обязательно необходимо заменить.

Проблема

Из сопла не течет вода, а очиститель высокого давления работает. Манометр, изготовленный из нержавеющей стали, показывает полное давление.

Причина:

Высока вероятность, что на входе забито сито или сопло.



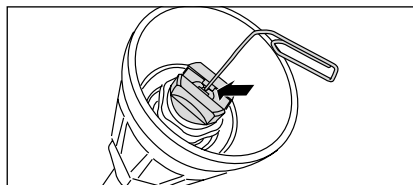
Манометр, изготовленный из нержавеющей стали, показывает полное давление. Из сопла не течет или течет слишком мало воды.

(В манометре, изготовленном из нержавеющей стали, нет воды, речь идет о глицерине для демпфирования вибрации стрелки.)

Порядок действий:

Отключите очиститель высокого давления. Вытяните сетевой штекер. Кратковременно включите безопасный отключаемый пистолет для создания давления.

Вначале отсоедините безопасный отключаемый пистолет и копье и промойте шланг высокого давления для удаления возможно имеющихся остатков. Проверьте сетку на входе воды на наличие загрязнений.



Если проблема остается, то при помощи проволоки (канцелярской скрепки) осторожно проткните отверстие сопла. Если чистка при помощи проволоки не привела к нужному результату, необходимо заменить сопло.



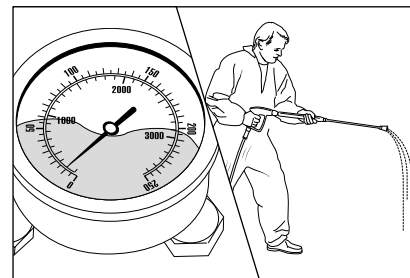
При каждом ремонте вытягивать сетевой штекер!сетевой штекер!

Проблема

Из сопла выходит непостоянная струя. Манометр, изготовленный из нержавеющей стали, показывает низкое давление.

Причина

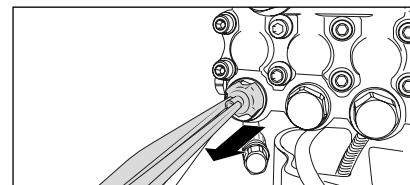
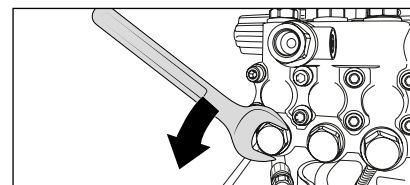
Возможно, что забиты или заклеились клапаны.



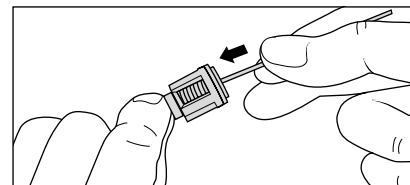
Изготовленный из нержавеющей стали манометр, несмотря на установку максимального давления, показывает низкое давление. Из сопла выходит непостоянная струя. Вибрация шланга высокого давления. (В манометре, изготовленном из нержавеющей стали, нет воды, речь идет о глицерине для демпфирования вибрации стрелки.)

Порядок действий:

Поочередно наверните все 6 клапанов. (латунные винты с шестигранной головкой, расположенные вертикально и горизонтально рядами по 3 шт.)



Снимите винт с корпусом клапана и кольцом круглого сечения. Проверьте уплотнительное кольцо на наличие повреждений. В случае повреждения кольцо круглого сечения следует заменить.



Очистите клапаны при помощи проволоки (канцелярской скрепки) по возможности под струей воды.

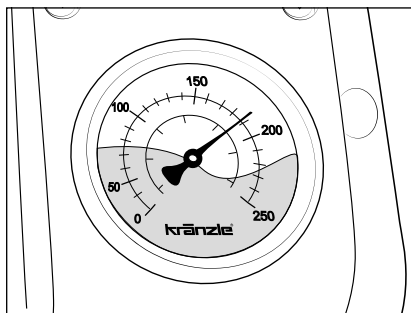
При повторной установке не забыть уплотнительное кольцо!

Проблема

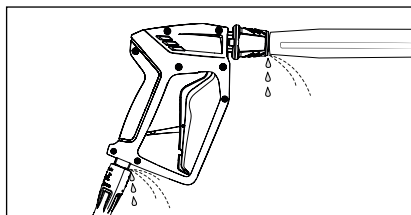
После закрытия безопасного отключаемого пистолета очиститель высокого давления постоянно включается и выключается. Манометр, изготовленный из нержавеющей стали, продолжает показывать полное давление.

Возможная причина № 1

Утечка.

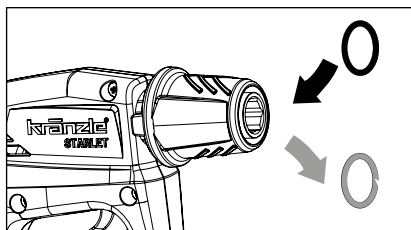


После закрытия безопасного отключаемого пистолета очиститель высокого давления должен отключиться. Манометр, изготовленный из нержавеющей стали, должен показать допустимое давление отключения (см. фирменную табличку). Если отключение не произойдет, а манометр будет дальше показывать полное давление (очиститель не переключается на режим ожидания), то причиной могут быть утечки у насоса высокого давления, реле давления, шланга высокого давления или у безопасного отключаемого пистолета.



Порядок действий:

Проверьте герметичность соединения очистителя высокого давления с шлангом высокого давления и шланга высокого давления с безопасным отключаемым пистолетом, а также соединения копы с безопасным отключаемым пистолетом.



Выключите очиститель высокого давления. Кратковременно включите безопасный отключаемый пистолет для снятия давления. Снимите шланг высокого давления, безопасный отключаемый пистолет, а также копы и проверьте уплотнительные кольца. Если уплотнительные кольца неисправные, то кольца круглого сечения сразу же заменить.



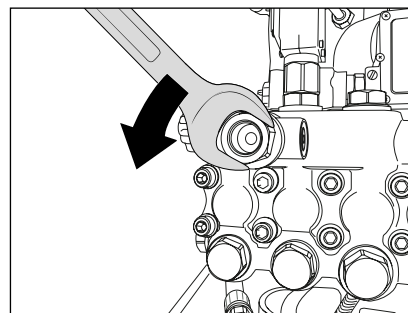
При утечке гарантия вследствие косвенных убытков не предоставляется.

Проблема

После закрытия безопасного отключаемого пистолета очиститель высокого давления постоянно включается и выключается. Манометр, изготовленный из нержавеющей стали, продолжает показывать полное давление.

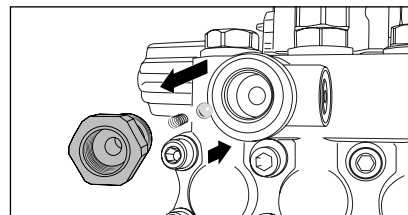
Возможная причина № 2

Дефектный обратный клапан.

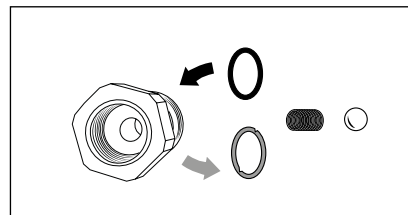


Порядок действий:

Выключить очиститель высокого давления, сетевой штекер вытянуть. Перекрыть подачу воды. Перекрыть подачу воды. Кратковременно включите безопасный отключаемый пистолет для создания давления. Открутить выход насоса.



Шарик отдачи вынуть, а кольцо круглого сечения проверить на наличие загрязнения или повреждения. Проверить также плотность посадки в корпусе насоса на наличие загрязнения или повреждения.



Если уплотнительные кольца неисправные, то кольца круглого сечения сразу же заменить.



При повреждении насоса от неисправных уплотнительных колец вследствие засасывания воздуха или недостатка воды (кавитация) гарантия не предоставляется.

Обобщение дополнительных причин неисправности

Проблема Возможная причина

Подача воды

Переливается водяной бак	Поплавковый клапан загрязнен или неисправен
Водяной бак с поплавковым клапаном не заполняется	Поплавковый клапан неисправен, сетка на входе воды загрязнена, слишком малая подача воды.
Насос высокого давления не засасывает	Клапаны приклеились / загрязнены, негерметичный всасывающий фланец, открытый / негерметичный клапан моечного вещества, проверить шланговые соединения, закупорено сопло высокого давления.
Проверка: Систему засасывания воды и добавок проверить на герметичность.	Подсоединить подачу воды прямо к насосу высокого давления (давление на входе 2 – 8 бар). Отсоединить линии всасывания под насосом высокого давления.
Насос высокого давления	
Насос высокого давления шумит, рабочее давление не достигается	Насос высокого давления засасывает воздух, проверить всасывающие подсоединения и сопло высокого давления, проверить клапаны и кольца круглого сечения, проверить манжеты. Разгрузочный механизм: проверить место посадки и шарик из нержавеющей стали, проверить уплотнения управляющего золотника.
Из-под насоса высокого давления капает вода	Заменить манжеты в насосе высокого давления, заменить кольца круглого сечения.
Слишком низкое давление	Промыть сопло высокого давления, загрязнены / дефектны место посадки и шарик из нержавеющей стали, кольцо круглого сечения в разгрузочном механизме.



Если неоднократно возникнет неисправность и вы ее не сможете устранить, обращайтесь, пожалуйста, к нашей сервисной службе.



При каждом ремонте вытягивать сетевой штекер!

Масло капает из-под редуктора Проверить / заменить уплотнения для масла, проверить плунжер и направляющие плунжера.

Пуск/стоп очистителя высокого давления

Очиститель высокого давления не отключается	Проверить обратный корпус и кольцо круглого сечения в корпусе разгрузочного клапана.
Тест: Реле давления Переключить	Проверить кнопочный выключатель, проверить микропереключатель, проверить кабельные соединения.
Очиститель высокого давления не запускается или останавливается во время работы	Проверить питание напряжением, проверить главный выключатель, проверить кабельные соединения, проверить плату. Отключился расцепитель максимального тока. Проверить микровыключатель.
Очиститель высокого давления не запускается	Проверить питание напряжением, проверить главный выключатель, проверить кабельные соединения. Отключился расцепитель максимального тока. Проверить микровыключатель.
Утечка	
Капает вода из-под безопасного отключаемого пистолета	Дефектный пистолет. Отдать его на ремонт.
Капает вода из-под шланга высокого давления	Заменить уплотнения. Заменить кольца круглого сечения под резьбовыми соединениями.
Манометр, изготовленный из нержавеющей стали, показывает давление, но вода не подается.	Почистить сопло высокого давления.

Засасывание добавок

Добавка не засасывается Насос высокого давления засасывает воздух. Проверить шланговые хомутки, Проверка: подсоединить водопровод к насосу высокого давления. Из шланга для моечного вещества не должна вытекать вода.

Неисправности с индикацией на дисплее

Индикация на дисплее		Причина	Устранение
Soll	Ist		
Err	OFF	Температура воды на выходе из нагревательной камеры свыше 147 °C	Аппарат без нагрева «Нагрев ВЫКЛ.» эксплуатировать так долго, пока температура снова не упадет ниже 147°C. Главный выключатель выключить „ВЫКЛ.“, а затем снова включить „ВКЛ.“.
Err	E2	Дефектный температурный датчик	Заменить температурный датчик
Err	E5	Реле контроля потока не реагирует. Дефектные магнитный выключатель или обтекаемое тело	Заменить дефектные магнитный выключатель или обтекаемое тело.
Err	E6	Черное реле давления не реагирует.	Заменить механику реле давления или микровыключатель.
AUS	E7	Аппарат не эксплуатировался более 20 минут → Предохранительное выключение	Главный выключатель выключить „ВЫКЛ.“, а затем снова включить „ВКЛ.“.
FLA	E8	Предупреждение Контроль пламени После 2 с датчик пламени не зарегистрировал горение.	Проверить датчик пламени Проверить систему горения. Главный выключатель выключить „ВЫКЛ.“, а затем снова включить „ВКЛ.“.
OIL	Ist-Wert	Слишком низкий уровень топлива в баке.	Дозаправить топливо: Солярка EL (DIN 51 603)
UES	Ist-Wert	Сработала защита двигателя насоса высокого давления от перегрузки	Проверить электропитание, удалить удлинительный кабель, не забито ли сопло? Главный выключатель выключить „ВЫКЛ.“, а затем снова включить „ВКЛ.“.

Превышение температуры

Очиститель высокого давления отключается самостоятельно.

На обратной стороне распределительного ящика внутри очистителя высокого давления расположен датчик перегрева.

Красный цвет: Сработала защита по превышению температуры, дать аппарату остыть, работа в режиме с горячей водой не возможна.

Желтый цвет: Аппарат остыл, возможно активирование режима с горячей водой путем нажатия клавиши RESET.

Внимание:
В случае повторения обязательно вызвать сервисную службу



Проблема Возможная причина

Нагрев (горелка)

Топливный насос / вентилятор работает, но горелка не греет

настроенная температура воды достигнута. Увеличить температуру на термостате. Открыть безопасный отключаемый пистолет пока не спадет температура. Топливный фильтр / топливная форсунка загрязнены.

Топливный насос / вентилятор не работает. Насос производит сильный шум

Сломана муфта между двигателем горелки и топливным насосом. Сломан двигатель вентилятора / топливного насоса. Проверить электрооборудование. Проверить предохранитель в клеммовой коробке. Вода в топливном баке. Грязь или ржавчина в топливном насосе. Очистить топливный бак. Обновить топливный насос.

Дым во время эксплуатации или после отключения

Топливо загрязнено. Сопло или шток негерметичные. Вода в топливном баке.

Магнитный клапан на топливном насосе не открывается

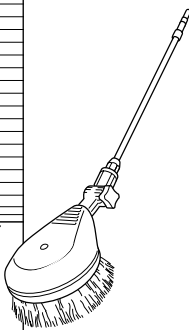
Проверить реле давления (черное). Электромагнитный клапан дефектный / загрязнен. Почистить фильтр, подводящую линию и топливный насос. Неправильная настройка. Почистить / заменить топливную форсунку.

Зажигание не работает

Проверить провод зажигания, штепсельные контакты оплавилась из-за влаги, обрыв кабеля, проверить соединения трансформатора зажигания, трансформатор сломан, электрод зажигания неправильно настроен или обгорел.

Вентилятор не работает

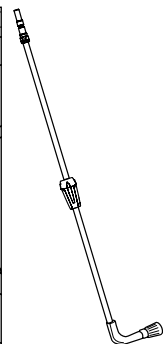
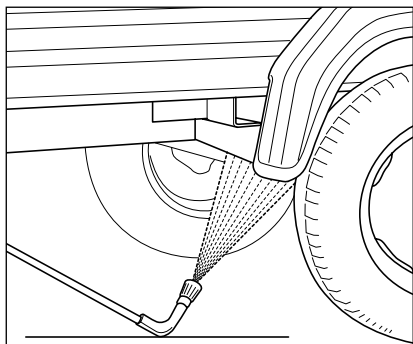
Сломан двигатель вентилятора / топливного насоса, проверить электрооборудование, проверить предохранитель в клеммовой коробке.



Вращающаяся моющая щетка

- Трубка из нержавеющей стали
- 1000 мм
- Щеточная головка Ø 180 мм
- Размер сопла 3,2 мм
- С соединительным ниппелем

Арт. №: 410507



Копье для чистки днища снизу

- Трубка из нержавеющей стали
- 1000 мм
- Размер сопла 4007
- С защитой от прокручивания
- С соединительным ниппелем

Арт. №: 410755



Двойное копьё

- С ручкой ISO
- 1000 мм
- Сопло низкого давления D3035 серийно
- С соединительным ниппелем

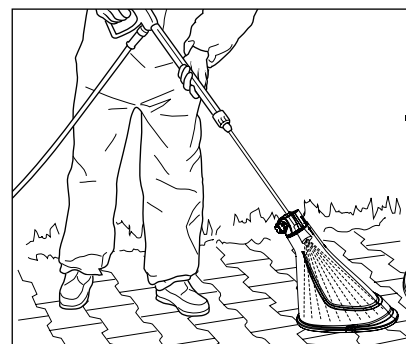
№ артикула двойного копьё: 12133
 * Сопло высокого давления необходимо заказывать отдельно.



Пенный наконечник

- 1 литр, Емкость объемом
- С соединительным ниппелем

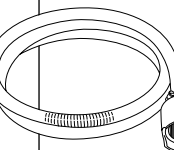
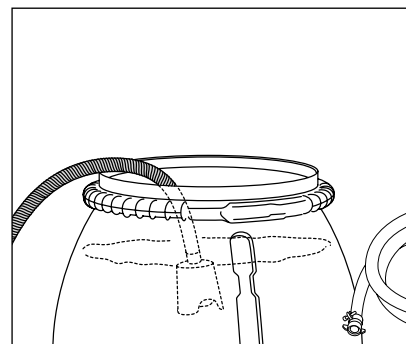
Арт. №: 135303



Брызгозащита

- 280 мм x 190 мм
- для всех моющих копий

Арт. №: 132600



Пылесосный шланг с фильтром на входе

- С обратным клапаном
- Длина шланга 3 м

Арт. №: 150383



Принадлежности очистителя высокого давления являются предохранительными конструкционными деталями! При использовании конструкционных деталей, на которые не имеется допуск от фирмы Kränzle, любая гарантия теряется.



Оформляя заказ, указывайте, пожалуйста, технические данные очистителя высокого давления (тип устройства).

Настоящим мы заявляем, что конструктивное исполнение очистителей высокого давления:

therm-RP 900 T
therm-RP 900 AT

Номинальный расход:

therm-RP 900 T: 900 l/h
therm-RP 900 AT: 900 l/h

тех. документация прилагается:

Josef Kränzle GmbH & Co. KG
Christopher Königsberger
Rudolf-Diesel-Str. 20, 89257 Illertissen

обеспечивает соблюдение следующих директив и их изменений для очистителей высокого давления:

Директива для машин 2006/42/EG
Директива по электромагнитной совместимости 2014/30 EU
Директива об ограничении использования некоторых вредных веществ в электрическом и электронном оборудовании ROHS 2011/65 EU
Директива для устройств, работающих вне помещений, 2000/14/EG

Уровень звуковой мощности, типичный:

86 дБ (А)

Уровень звуковой мощности, Гарантированный:

88 дБ (А)

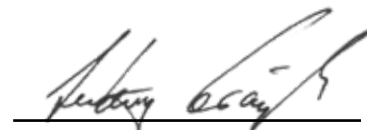
Применяемый метод оценки соответствия:

Приложение IV, директива для устройств, работающих вне помещений, 2000/14/EG

Использованные спецификации и стандарты:

EN 60335-1: 2012/A13: 2017
EN 60335-2-79: 2012
EN 62233: 2008
EN 55014-1: 2006+A1: 2009+A2: 2011
EN 55014-2: 2015
EN 61000-3-2: 2014
EN 61000-3-3: 2013

Josef Kränzle GmbH & Co. KG
Rudolf-Diesel-Straße 20
89257 Illertissen (Germany)



Ludwig Kränzle
(директор)

Illertissen, 2025-05-21

Гарантийное обязательство фирмы «Josef Kränzle GmbH & Co. KG» по отношению к дилеру, у которого Вы приобрели настоящий очиститель высокого давления Kränzle (= продукт), распространяется исключительно на недостатки, обнаруженные в изделии, такие, как дефекты материала и изготовления.

Дефекты, связанные с длительным и частым использованием продукта и тем самым являющиеся типичными для срока службы и интенсивности эксплуатации очистителя высокого давления, обусловлены износом соответствующих компонентов продукта и, следовательно, не представляют собой его дефект. Такие дефекты не являются основанием для предъявления гарантийных прав Покупателем. В частности, изнашивающимися деталями являются манометр, сопло, клапаны, уплотнительные манжеты, шланг высокого давления и распылительное устройство.

Продукт следует эксплуатировать в соответствии с настоящим руководством по эксплуатации. Руководство по эксплуатации является частью гарантийных предписаний.

Изменение предохранительных устройств продукта, а также ошибки управления, как например, превышение пределов температуры и скорости вращения, пониженное напряжение, нехватка воды, грязная вода, использование продукта не по назначению, могут привести к повреждению продукта, которое не является недостатком изделия.

Если причиной образования дефекта в изделии является применение принадлежностей и запасных частей, не являющихся оригиналами, происходящими от фирмы Kränzle, то это может привести к полной утрате гарантийных притязаний. Гарантия безопасной и бесперебойной эксплуатации очистителя высокого давления фирмы Kränzle дается исключительно при условии применения оригинальных принадлежностей и запасных частей фирмы Kränzle, адаптированных к соответствующему очистителю высокого давления Kränzle.

Для соответствующей страны действуют сроки давности, заложенные законодательством для законных рекламаций по качеству.

В случаях, требующих предоставления гарантии, а также при обнаружении прочих дефектов обращайтесь, пожалуйста, к Вашему дилеру или ближайшей авторизованной сервисной точке, предъявив принадлежность и квитанцию. Их Вы сможете найти также в Интернете на сайте **www.kraenzle.com**.

Промышленные очистители высокого давления должны через каждые 12 месяцев проверяться компетентным лицом!

Отчет о ежегодной проверке безопасности работы (предписания техники безопасности) в соответствии с указаниями по жидкоструйным аппаратам. (Данный контрольный формуляр служит доказательством проведения очередной проверки и подлежит хранению!)

Контрольные жетоны фирмы Kränzle: № для заказа: UVV200106

Владелец: Тип:

Адрес: № серии:

..... № заказа на ремонт:

Объем проверки	В порядке	да	нет	отремонт
Типовая табличка (имеется)				
Руководство по эксплуатации (имеется)				
Защитные кожухи и устройства				
Напорная линия (плотность)				
Манометр больших размеров (Функция)				
Поплавковый клапан (плотность)				
Распылительное устройство (маркировка)				
Шланг высок. давления/соединение (поврежд., маркировка)				
Предохранительный клапан открывается при превышении рабочего давления на 10% / 20%				
Ресивер				
Топливопровод (герметичность)				
Электромагнитный клапан (функция)				
Термостат (функция)				
Реле контроля потока (функция)				
Кабель для подключения к сети (повреждения)				
Сетевой штекер (повреждения)				
Защитный провод (присоединен)				
Включатель/выключатель				
Предохранитель от недостатка воды (функция)				
Используемые химические средства				
Допускаемые химические средства				

Контрольные параметры	Измеренное значение	настроено на
Сопло высокого давления		
Рабочее давление бар		
Давление отключения бар		
Замеренный сажевый показатель Vacch.		
Значение CO ² % CO ²		
Кoeffици. полезного действия %		
Соппротивление защитного провода не превышено/значение		
Изоляция		
Рабочий ток		
Заблокирован безопасный отключаемый пистолет		

Результ. проверки (отметить крестиком)

- Очиститель проверен компетентным лицом в соответствии с предписаниями по жидкоструйным аппаратам. Обнаруженные дефекты устранены, так что мы подтверждаем безопасность работы.
- Очистители высокого давления проверен компетентным лицом в соответствии с предписаниями по жидкоструйным аппаратам. Безопасность работы будет обеспечена только после устранения обнаруженных дефектов путем ремонта или замены поврежденных деталей.

Следующая очередная проверка должна быть проведена согласно предписаниям по жидкоструйным аппаратам не позднее, чем:

месяц год

Место, дата подпись

Очиститель высокого давления
(тип агрегата):

- Все линии подсоединены
- Шланговые хомуты плотные
- Винты полностью установлены и затянуты
- Кабель зажигания вставлен
- Визуальный контроль поведен
- Тормоз на работоспособность проверен

Испытание на герметичность

- Водяной бак заполнен и испытан
- Подвод воды на герметичность проверен
- Работоспособность поплавкового клапана проверена
- Очиститель высокого давления испытан под давлением на герметичность

Электрическое испытание

- Испытание защитного провода проведено

Потребление тока

Рабочее давление
Давление отключения

- Паровая ступень проверена
- Клапан моечного вещества испытан
- Автоматика пуска/стопа и задержка выключения проверены
- Переключатель нехватки топлива проверен
- Термостат на работоспособность проверен
- Форсунка на работоспособность проверена

Температура воды на входе в °C

5	6	7	8	9	10	11	12	13	14	15
---	---	---	---	---	----	----	----	----	----	----

Температура воды на выходе в °C

60	62	64	66	68	70	72	74	76	78	80	82	84	86	88	90
----	----	----	----	----	----	----	----	----	----	----	----	----	----	----	----

Давление топлива в баре

9	9,5	10	10,5	11	11,5	12	12,5	13	13,5	14	14,5	15	15,5	16
---	-----	----	------	----	------	----	------	----	------	----	------	----	------	----

Замеренный сажевый показатель

0	1	2	3
---	---	---	---

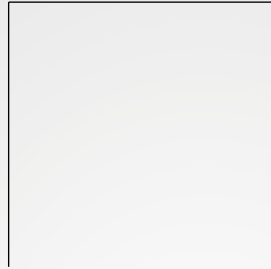
- Предохранительные устройства запломбированы лаком
- Очистителя высокого давления отвечает всем требованиям в соответствии с настоящим протоколом испытаний

Фамилия контролера:

Дата:

Подпись:

Результат анализа дымовых газов



Josef Kränzle GmbH & Co. KG

Rudolf-Diesel-Straße 20
89257 Illertissen (Germany)

sales@kraenzle.com

© Kranzle 21.05.2025 / Ord. no.: 307750 / Технические изменения и ошибки не исключаются.

■ **Made**
■ **in**
■ **Germany**