

## NL Gebruiksaanwijzing

Hogedrukreiniger koud en warm water

**therm C 11/130, therm C 11/130 T, therm C 13/180,  
therm C 13/180 T, therm C 15/150, therm C 15/150 T**



## Gebruiksaanwijzing

Hogedrukreiniger koud en warm water

**therm C 11/130, therm C 11/130 T, therm C 13/180,  
therm C 13/180 T, therm C 15/150, therm C 15/150 T**

### **Gebruiksaanwijzing!**

Bij deze gebruikshandleiding gaat het om de vertaling van de originele gebruikshandleiding. Vóór gebruik veiligheidsvoorschriften lezen en in acht nemen! Technische gegevens vindt u in de reservedelenlijst. De reservedelenlijst is bestanddeel van de gebruikshandleiding. Bewaar beide documenten voor later gebruik of latere eigenaars.

## Geachte klant,

Wij feliciteren U met Uw nieuwe hogedrukreiniger en bedanken ons voor uw vertrouwen!

U heeft voor een absoluut kwaliteitsproduct gekozen! De Kränzle-hogedrukreinigers overtuigen door hun robuustheid en geschiktheid voor elke dag.

Hoogste precisie en maathandhaving aangevuld door een technologisch veelvoudig pakket met details zijn uiteindelijk uitslaggevend voor het verschil in prestatie, veiligheid en lange levensduur.

Om de omgang met de hogedrukreiniger te vergemakkelijken, leggen wij u deze op de volgende pagina's uit.

<b>Inhoudsopgave</b> .....	4
<b>Gebruikte symbolen</b> .....	5
<b>Veiligheidsvoorschriften</b> .....	8
<b>Beschrijving van het toestel</b> .....	12
<b>Algemene voorschriften</b> .....	18
<b>Functionele aanwijzingen</b> .....	22
<b>In gebruik nemen</b> .....	29
<b>Gebruik van additieven</b> .....	36
<b>Buiten gebruik stellen</b> .....	37
<b>Speciale voorschriften, verordeningen, tests</b> .....	38
<b>Service en onderhoud</b> .....	39
<b>Kleine reparaties – zelf doorgevoerd</b> .....	40
<b>Kränzle toebehoor</b> .....	50
<b>EU-verklaring van conformiteit</b> .....	52
<b>Garantie</b> .....	53
<b>Keuringsrapporten</b> .....	54
<b>Afsluitend rapport</b> .....	56

## In de gebruiksaanwijzing gebruikte symbolen



Het niet opvolgen van deze aanwijzing kan schade aan het milieu veroorzaken.



Aanwijzing voor het gebruik van het hogedrukreiniger dat bij niet bevolgen tot versterkte slijtage of totale uitval van het therm-C-reeks kan leiden.



Waarschuwing!  
Het niet opvolgen van deze aanwijzingen kan zware verwondingen tot gevolg hebben!

## Op het hogedrukreiniger gebruikte beeldsymbolen



De hogedrukstraal kan bij onvakkundig gebruik gevaarlijk zijn. De hogedrukstraal mag niet op personen, dieren, actieve selectrische installaties of op het hogedrukreiniger zelf gericht worden.



Hogedrukreiniger mag niet direct aan het openbare drinkwaternet aangesloten worden.



Verbrandingsgevaar door hete oppervlakken!



Waarschuwing! Voorzichtig, hoogspanning. Vooraleer de hogedrukreiniger te openen moet de hoofdschakelaar op "UIT" gezet worden en moet de stekker uitgetrokken worden.



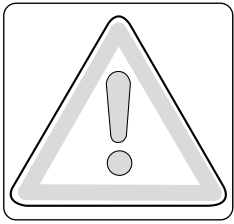
Met dit symbool gekenmerkte producten kunnen bestanddelen bevatten die bij verkeerde afvalverwijdering een gevaar voor de gezondheid of het milieu kunnen vormen. Ze mogen niet met het huisvuil verwijderd worden.

## Op de verpakking gebruikte beeldsymbolen



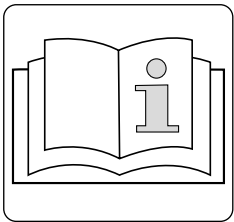
Dit symbool kenmerkt verpakkingsmaterialen die recyclebaar zijn en die niet in het huisvuil verwijderd mogen worden. Informatie over de vakkundige verwijdering vindt u in de recyclingrichtlijnen van uw woonplaats.

### Op het bedieningspaneel gebruikte symbolen



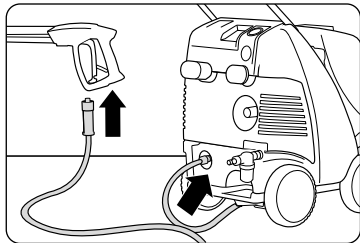
Let op:  
Omwille van veiligheidsredenen na beëindiging van het wassen de hoofdschakelaar uitschakelen (= van het net ontkoppelen)

**Voor inbedrijfname erop letten dat alle veiligheidsvoorschriften beacht zijn.**

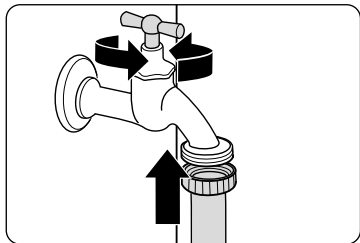


Voor de eerste ingebruikname van de hogedrukreiniger de bedrijfshandleiding en de technische gegevens in de reserveonderdelenlijst lezen.

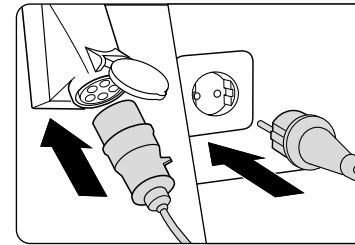
### Op de korte bedrijfshandleiding gebruikte symbolen



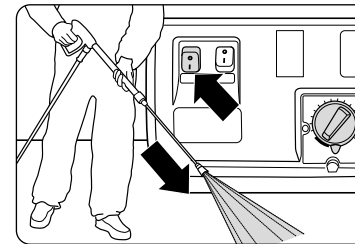
**Stap 1:**  
De hogedrukslang met veiligheidsuitschakelpistool en lans op de hogedrukreiniger stevig en drukdicht vastschroeven.



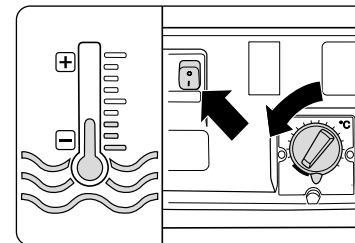
**Stap 2:**  
De waterslang op het wateringang aansluiten. De waterkraan openen.



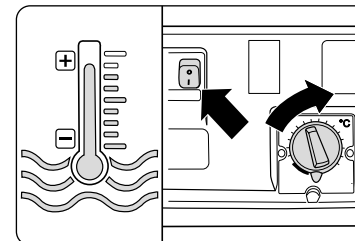
**Stap 3:**  
Toestel op het net aansluiten. (zie de technische gegevens).



**Stap 4:**  
De hogedrukreiniger bij geopend pistool met uitschakelbeveiliging op de hoofdschakelaar inschakelen. Met de reiniging beginnen.



**Stap 5:**  
**Gebruik als koud-water hogedrukreiniger.**  
De temperatuur op de thermostaat op "0" zetten. Verwarmingsschakelaar inschakelen.



**Stap 6:**  
**Gebruik als warmwater hogedrukreiniger.**  
Gewenste temperatuur aan de thermostaat instellen. Verwarmingsschakelaar inschakelen.

Degenen die met de hogedrukreiniger werken, moeten de noodzakelijke beschermende kleding, zoals bijvoorbeeld waterdichte pakken, rubber laarzen, een veiligheidsbril, gehoorbescherming, hoofdbedekking etc. dragen. Het is verboden het toestel te gebruiken indien personen zonder voldoende beschermende kleding aanwezig zijn.

Overschrijdt de geluidspegel de toelaatbare waarden, dan moeten degene die de hogedrukreiniger bedient en alle zich in de buurt bevindende personen een geschikte gehoorbescherming dragen.

Tijdens het gebruik van hogedrukreinigers kunnen aerosoldampen ontstaan. Een aerosol is een mengsel van vaste en vloeibare zwevende deeltjes in een gas. Het inademen van aerosoldeeltjes kan tot gezondheidsschade leiden. Werkgevers zijn verplicht om een gevarenbepoordeling uit te voeren om, afhankelijk van het te reinigen oppervlak en de omgeving de noodzakelijke beschermingsmaatregelen tegen het inademen van aerosol vast te leggen. Ademhalingsmaskers van de klasse FFP 2 of hoger zijn geschikt als bescherming tegen waterachtige aerosol.

Wanneer de hogedrukreiniger zonder toezicht gelaten wordt, moet de netontkoppelingsschakelaar altijd uitgeschakeld worden.

Asbesthoudende en andere materialen die gezondheidsschadelijke stoffen bevatten, mogen niet worden afgespoten!

Nooit brandbare en oplosmiddelen bevattende vloeistoffen, bijvoorbeeld lakverduningen, benzine, olie of soortgelijke vloeistoffen vernevelen! Bij het vernevelen van dergelijke producten bestaat ontploffingsgevaar!

Door de hogedrukstraal kunnen beschadigingen aan het te reinigen object ontstaan b.v. autobanden, daarom een minimum afstand van 30 cm houden!

Voor inbedrijfname van de hogedrukreiniger, de componenten (Hogedrukslang, netaansluitingskabel, pistool met uitschakelbeveiliging) op beschadigingen controleren. Defekte resp. beschadigde componenten vervangen!

Alleen door Kränzle aanbevolen hogedrukslangen, koppelingen en armaturen gebruiken. Ze garanderen de veiligheid van het apparaat.

Wanneer een verlengkabel gebruikt wordt moet verzekerd worden dat deze geschikt is voor gebruik buitenshuis, de verbinding droog is en de verlengkabel boven de grond ligt. Wij raden aan een kabeltrommel te gebruiken die de contactdoos minstens 60 cm boven de grond houdt.

De vervanging van de netaansluitingskabel mag alleen met een originele netaansluitingskabel van de fabrikant en door een elektrische vakman worden uitgevoerd.

Veiligheidsinrichtingen dienen als bescherming van de gebruiker en mogen niet buiten werking gezet worden, en hun functie mag niet omzeild worden.

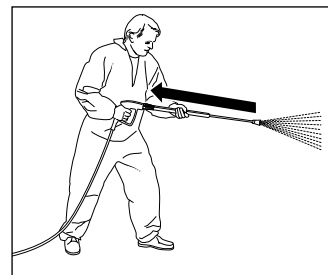
De hogedrukreiniger moet naar behoren gebruikt worden. De gebruiker moet zich aan de plaatselijke omstandigheden aanpassen en opletten op personen die zich binnen het gevarenbereik bevinden!

Bij gebruik in verhoogde posities en wanneer er gevaar voor neervallen bestaat, moet het apparaat tegen weggrollen of omvallen beveiligd worden.

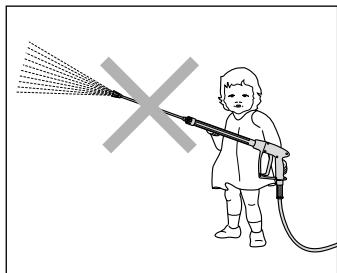
Dit apparaat is niet daarvoor bestemd om door personen (ook kinderen) met een beperkt fysieke, sensorisch of geestelijk vermogen te worden gebruikt.

Delen binnen in de hogedrukreiniger en metalen delen van het pistool met uitschakelbeveiliging en de lans zijn bij gebruik met warm water heet. Laat tijdens gebruik de kappen gesloten en raak geen metalen onderdelen van het pistool of de lans aan zonder passende beschermingshandschoenen.

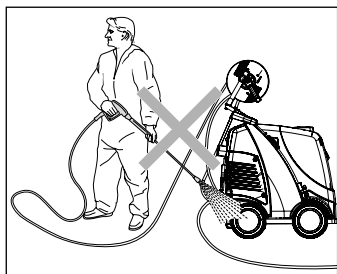
Gebruik enkel stookolie EL (DIN 51 603) of diesel (DIN EN 590). Het gebruik van andere brandstoffen bergt grote gevaren (explosie).



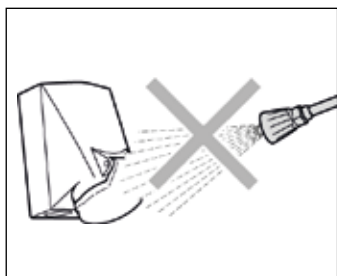
Denk eraan dat bij het reinigen met een onder hoge druk staande waterlans een duidelijk merkbare terugstoot ontstaat. Let erop dat U stevig staat (zie de technische gegevens).



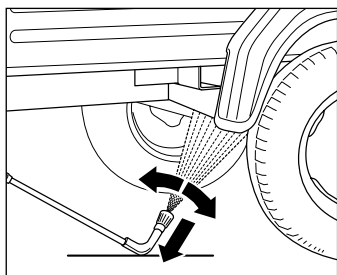
Kinderen en niet geïnstrueerde personen mogen niet met de hogedrukreiniger werken of ermee spelen! Kinderen moeten onder toezicht staan om te verzekeren dat ze niet met het apparaat spelen.



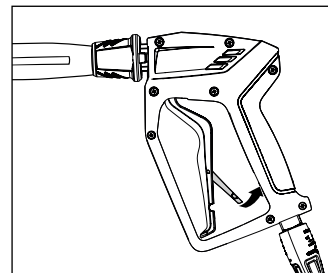
Het hogedrukreiniger niet afspoelen!  
Het hogedrukreiniger niet blootstellen aan de sproeiveel van de hogedrukstraal!



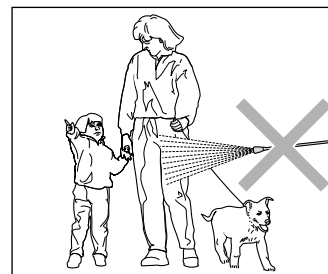
Richt de hogedrukstraal niet op stopcontacten of andere elektrische inrichtingen! Binnen het werkbereik moeten alle onder stroom staande delen tegen spatwater beschermd zijn.



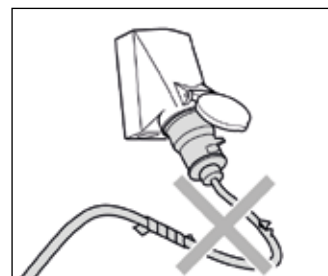
Laat de haakse lans altijd op de grond rusten!  
Niet vergeten dat bij gebogen resp. afgeschuinde spuitlansen een niet onaanzienlijk koppel tijdens de terugslag ontstaat! (De haakse lans is een accessoire en is optioneel verkrijgbaar).



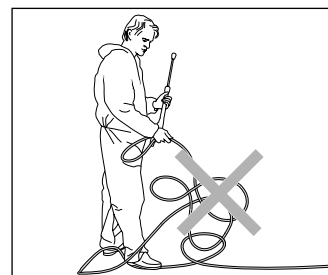
Vergrendel het pistool met uitschakelbeveiliging na gebruik altijd door de veiligheidspal om te klappen om ongewenst gebruik te voorkomen!



De hogedrukstraal nooit op mens of dier richten!  
Richt de hogedrukstraal nooit op Uzelf of anderen, ook niet om kleding en schoenen te reinigen.



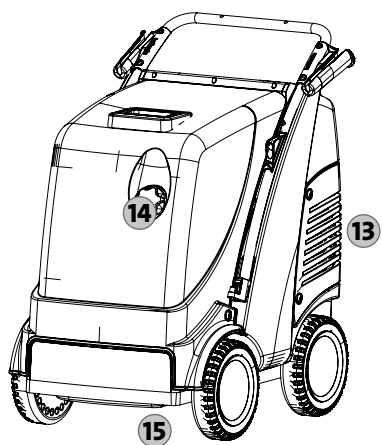
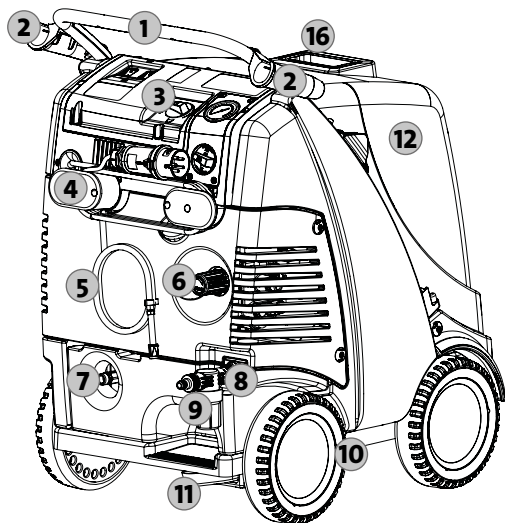
Netaansluitingskabels uitsluitend in een perfecte staat gebruiken! Netaansluitingskabel niet beschadigen (rukken, knellen, overheen rijden, ...) of niet vakkundig repareren!



Hogedrukslang niet met vouwen of lussen gebruiken.  
Hogedrukslang niet over scherpe randen trekken.

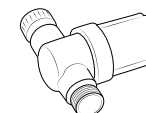
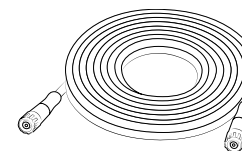
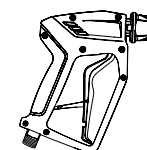
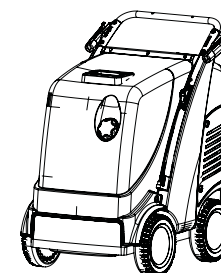
### De Opbouw: therm-C-reeks zonder slangtrommel

De therm-C hogedrukreiniger is een mobiel hogedrukreiniger met een gerijpt ordeningssysteem. De opbouw ziet U in het schema.



1. Ergonomisch gevormde rijgreep
2. Houder voor pistool met uitschakelbeveiliging met lans
3. Digitaal bedieningspaneel
4. Opwikkeling voor de netaansluitingskabel
5. Reinigingsmiddelinjectorslang
6. Traploze druk- en hoeveelheidregeling
7. Pompuitgang, aansluiting hogedrukslang
8. Toevoer wateringang, aansluiting waterslang
9. Watertoevoerfilter
10. Voor terrein geschikt rijdwerk
11. Parkeerrem
12. Grote afneembare kappen
13. Kleine afneembare kap
14. Vulopening voor brandstof
15. Aftapplug brandstof
16. Uitlaatgasopening

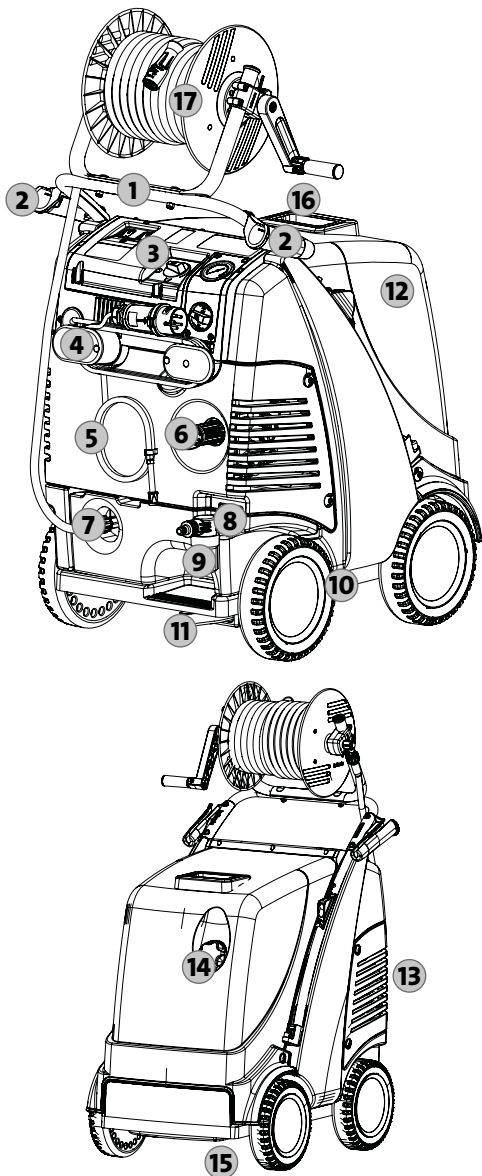
### Dit heeft u gekocht: therm-reeks zonder slangtrommel



1. Kränzle-hogedrukreiniger  
therm C 11/130  
therm C 13/180  
therm C 15/150
  2. Pistool met uitschakelbeveiliging met steekkoppeling
  3. Lans uit edelstaal met vlakke straalproeier en steeknippe
  4. Gebruiksaanwijzing  
Onderdelen lijst
  5. Hogedrukslang
- Optioneel:**  
1100 mm Turbokiller met rvs spuitlans en snelkoppeling  
**therm C 11/130, therm C 13/180:**  
**Art.-nr.: 12430-045**  
**therm C 15/150: Art.-nr.: 12430-055**
- WassereingangsfILTER  
**Art.-Nr.: 13310**

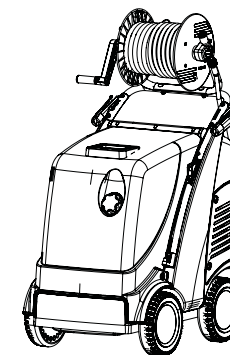
## De Opbouw: therm-C-reeks met slangtrommel

De therm-C hogedrukreiniger is een mobiel hogedrukreiniger met een gerijpt ordeningssysteem. De opbouw ziet U in het schema.

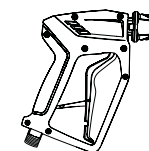


1. Ergonomisch gevormde rijgreep
2. Houder voor pistool met uitschakelbeveiliging met lans
3. Digitaal bedieningspaneel
4. Opwikkeling voor de netaansluitingskabel
5. Reinigingsmiddelinjectorslang
6. Traploze druk- en hoeveelheidregeling
7. Pompuitgang, aansluiting hogedrukslang
8. Toevoer wateringang, aansluiting waterslang
9. Watertoevoerfilter
10. Voor terrein geschikt rijdwerk
11. Parkeerrem
12. Grote afneembare kappen
13. Kleine afneembare kap
14. Vulopening voor brandstof
15. Aftapplug brandstof
16. Uitlaatgasopening
17. Slangtrommel met 15 staalweefselversterkte hogedrukslang

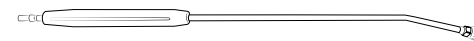
## Dit heeft u gekocht: therm-C-reeks met slangtrommel



1. Kränzle-hogedrukreiniger therm C 11/130 T  
therm C 13/180 T  
therm C 15/150 T



2. Pistool met uitschakelbeveiliging met steekkoppeling



3. Lans uit edelstaal met vlakke straalproeier en steeknippel

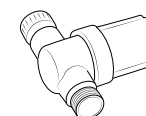


4. Gebruiksaanwijzing  
Onderdelen lijst



### Optioneel:

1100 mm Turbokiller met rvs spuitlans en snelkoppeling  
**therm C 11/130 T, therm C 13/180 T:**  
**Art.-nr.: 12430-045**  
**therm C 15/150 T: Art.-nr.: 12430-055**

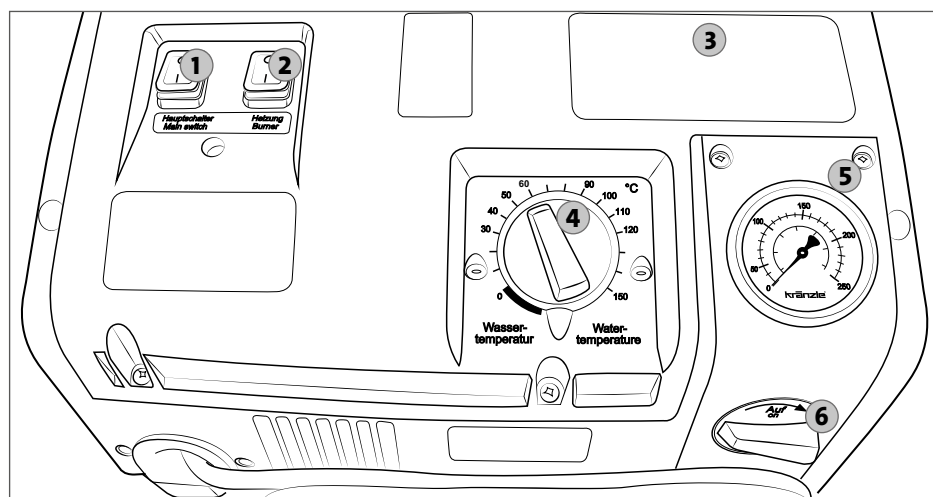


Watertoevoerfilter  
**Art.-nr.: 13310**

### Opbouw: Bedieningspaneel

De therm-C-reeks biedt een overzichtelijk bedieningspaneel.  
De opbouw ziet U in het schema.

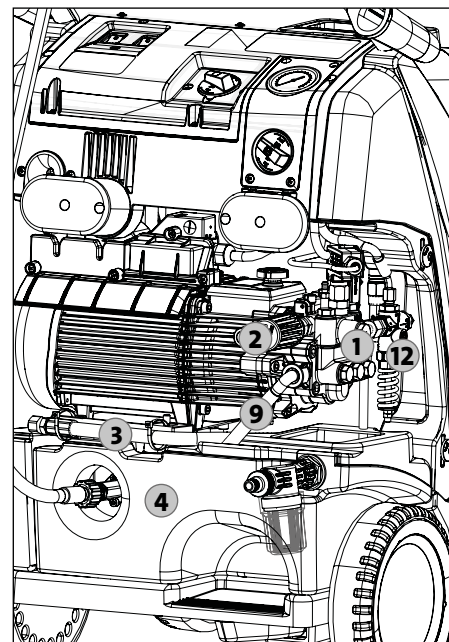
1. Aan/uit schakelaar met motorbeveiliging en controlelamp
2. Verwarmingsschakelaar voor gebruik van warm water
3. Beknopte bedieningshandleiding
4. Thermostaat voor de regeling van de watertemperatuur
5. Bovenmatig grote edelstaalmanometer
6. Reinigingsmiddelventiel



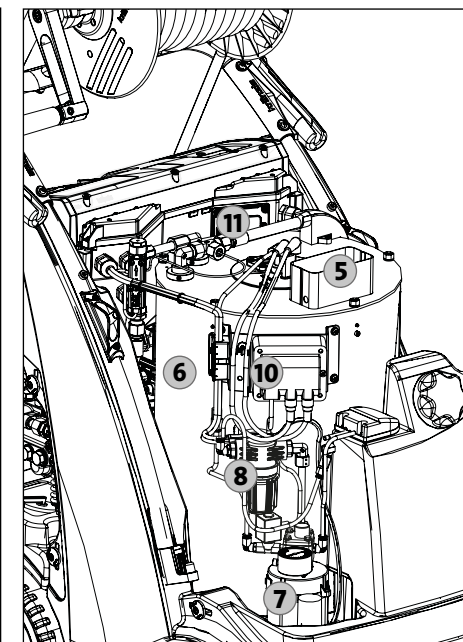
### Opbouw: Binnenuitrusting

De therm-C-reeks is een hogedrukreiniger voor koud en warm water.  
Hij biedt een groot aantal functies en elektronica die zich in het interieur van de hogedrukreiniger bevindt. De opbouw ziet U in het schema.

1. Pompkop uit speciale messing
2. Traploze druk- en hoeveelheidsregeling
3. Olie-aflaatslang
4. Waterreservoir
5. Uitlaatgasopening
6. Brandkamer
7. Ventilator met Brandstofpomp
8. Brandstoffilter
9. Verbindingsslangen tussen hogedrukpomp en waterkast
10. Hochspannungs-Entstekingstrafo
11. Display voor de overtemperatuursensor
12. Flow-Safety-Block



Kleine kap afgenomen



Grote kap afgenomen

## Gebruik conform de voorschriften

Deze hogedrukreiniger moet uitsluitend gebruikt worden voor de reiniging met hogedrukstraal zonder reinigingsmiddel of voor de reiniging met lagedrukstraal met reinigingsmiddel (bijvoorbeeld met schuiminjector of wasborstel).



**De gebruiker dient zich aan de volgens de milieuwetgeving geldende voorschriften te houden!**

## Controles

De hogedrukreiniger werd aan een afsluitende controle door de firma Kränzle onderworpen (zie afsluitend rapport van Kränzle). Het hogedrukreiniger dient overeenkomstig de "richtlijnen voor vloeistofstralers" bij behoefte, echter tenminste 1 x per jaar, door een vakman op een veilig functioneren te worden gecontroleerd. De resultaten van de controle dienen schriftelijk te worden bijgehouden (zie keuringsrapporten).



**Industriële hogedrukreinigers moeten alle 12 maanden door een vakkundige gecontroleerd worden!**



**De gebruiker dient ervoor te zorgen dat vóór elke ingebruikname van de hogedrukreiniger de voor de veiligheid relevante onderdelen hiervan worden gecontroleerd op perfecte staat.**

## Ongevalpreventie

Het hogedrukreiniger is dusdanig ontworpen dat ongevallen bij een vakkundig gebruik uitgesloten zijn. De persoon die het hogedrukreinigerbedient dient er op te worden gewezen dat van hete onderdelen en de hogedrukstraal gevaren uitgaan. De "richtlijnen voor vloeistofstralers" dienen in acht te worden genomen.

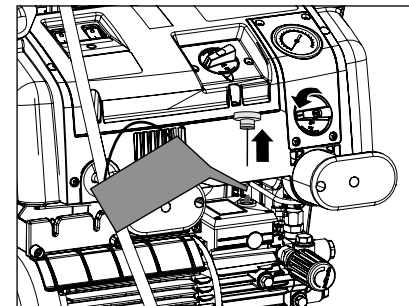
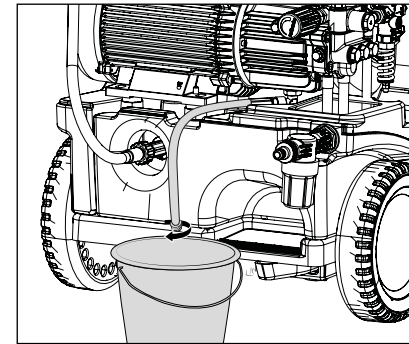


**Voor de verbranding is lucht nodig en er ontstaan verbrandingsgassen. Wordt de hogedrukreiniger in afgesloten ruimten gebruikt, dan dient er te worden gezorgd voor een veilige afvoer van de verbrandingsgassen en voor voldoende ventilatie.**



**De uitlaatgasopening in de bovenkant van het hogedrukreiniger mag niet worden afgesloten. Buig niet over deze opening en grijp er niet met de handen in. De uitstromende uitlaatgassen zijn zeer heet!**

## Olie verversen



De eerste olieerversing moet na ca. **50 bedrijfsuren** doorgevoerd worden, daarna jaarlijks of na 500 bedrijfsuren. Indien de olie een witte of grijze kleur aanneemt moet deze in ieder geval vervangen worden.

Neem de grote kap onder de verplaatsingsgreep af en maak de olieafvoerschroef van de binnenzijde van het toestel los. Deze is op de olieafvoerschroef aangesloten. Open daarna de rode olievuldop aan de bovenzijde van de zilveren oliebehuizing en daarna de afsluitkap aan het einde van de slang. De olie moet in een opvang opgevangen en daarna volgens de voorschriften afgevoerd worden. Sluit het einde van de slang. Vul pas daarna nieuwe olie bij.

### Nieuwe olie: 0,8 l

Kränzle high-performance transmission oil (Art.-nr.: 400932)



### Olielekkage

Bij olieversies onmiddellijk de klantendienst (handelaar) contacteren. Het niet opvolgen van deze aanwijzing kan tot milieuschade of technische schade leiden.



**Bij hoge luchtvochtigheid en wisselende temperatuur is het mogelijk dat condenswater wordt gevormd. Indien de olie een witte of grijze kleur aanneemt moet deze vervangen worden.**

## Ontkalking

Verkalkte warmtewisselaar verbruiken onnodig veel energie omdat het water slechts langzaam wordt verwarmd en het overdrukventiel een deel van het water in de circulatie terugvoert in de hogedrukpomp.

### Verkalkte warmtewisselaar herkent u aan een hogere pijpleidingsweerstand.

Controleer de pijpleidingsweerstand door de lans van het pistool af te koppelen en de hogedrukreiniger in te schakelen. Er komt een volle waterstraal uit het pistool. Geeft de manometer nu een druk aan die **groter is dan 50 bar**, dan moet de hogedrukreiniger zo snel mogelijk worden ontkalkt.

### Om de hogedrukreiniger te ontkalken, gaat u als volgt te werk:

1. Schroef de lans van het pistool af en ontkalk deze apart.
2. Steek de aanzuigslang van de reinigingsmiddelinjectorslang in een reservoir met de ontkalkingsoplossing.
3. Zet de reinigingsmiddelventiel op de hoogste concentratie.
4. Schakel de hogedrukreiniger op de hoofdschakelaar op "AAN".
5. Houd het pistool met uitschakelbeveiliging in een aparte tank en druk op de trekker.
6. Wacht tot de ontkalkingsvloeistof uit het veiligheidsuitschakelpistool komt (herkenbaar aan de witachtige kleur).
7. Schakel de hogedrukreiniger op de hoofdschakelaar op "Uit" en laat de kalkoplosser 15 - 20 minuten inwerken.
8. Schakel de hogedrukreiniger op de hoofdschakelaar nu weer op "AAN" in en spoel deze 2 minuten lang met schoon water.
9. Controleer of de pijpleidingsweerstand nu weer een lagere waarde heeft. Herhaal dan het ontkalken nog een keer.



**Kalkoplossers zijn bijtend! Let op de gebruiksvoorschriften en de voorschriften ter voorkoming van ongevallen. Draag beschermende kleding die het contact van de ontkalker met uw huid, uw ogen of uw kleding voorkomt.**

## Brandstofinstallatie

De brandstof kan vuildeeltjes bevatten of bij het vullen van brandstof kan er vuil of water mee in de brandstoftank komen. Ter bescherming van de brandstofpomp bezit de hogedrukreiniger een brandstoffilter. Controleer deze regelmatig op vervuiling en vervang deze wanneer nodig.

Controleer daarom de brandstoftank regelmatig op vervuiling. Maak deze zonnig schoon. Maak de brandstoftank leeg door middel van de aftapplug aan de onderkant. Reinig de brandstoftank en de brandstofleidingen zorgvuldig. Draai de plug weer vast.



**Voer het reinigingsmiddel en vervuilde brandstof op verantwoorde wijze af.**

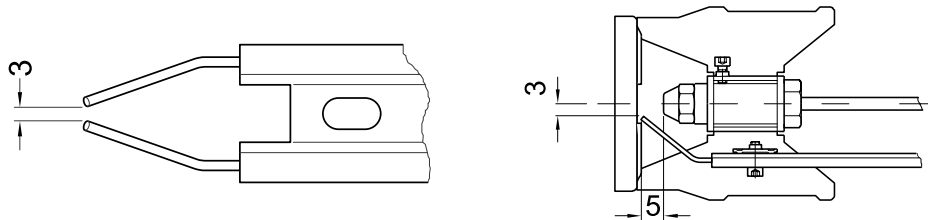


**Controleer de brandstofinstallatie regelmatig op vervuiling. Bij schade aan de brandstofinstallatie door vervuiling wordt geen garantie gegeven.**



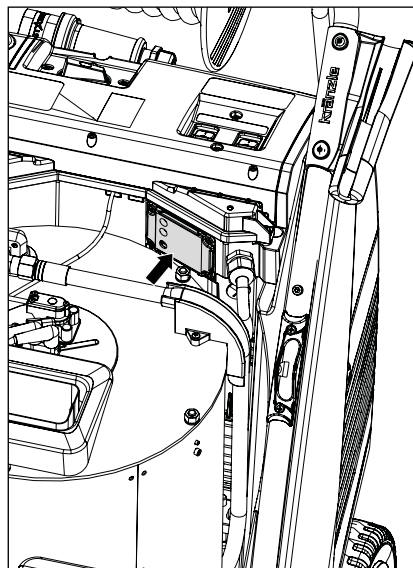
**De wetten en voorschriften moeten door de gebruiker worden gevolgd en nageleefd.**

## Instelling ontstekingselectroden



**Voor een probleemloze werking van de ontsteking moet de instelling van de ontstekingselectroden regelmatig gecontroleerd worden.**

## Overtemperatuursensor



Als extra veiligheidsinrichting is de hogedrukreiniger met een overtemperatuursensor in de uitlaatgasopening uitgerust. Indien een veiligheidssegment zoals b.v. de stromingswaker defect is en de brander verwarmt verder alhoewel de verwarmingsspiraal geen warmte afvoert zou dat de verwarmingsspiraal kapot maken. Wordt nu in de uitlaatgasopening de temperatuur van 260 °C overschreden schakelt het overtemperatuurrelais de hogedrukreiniger uit. Aan de achterkant van de schakelkast in de hogedrukreiniger bevindt zich het display voor de overtemperatuursensor.

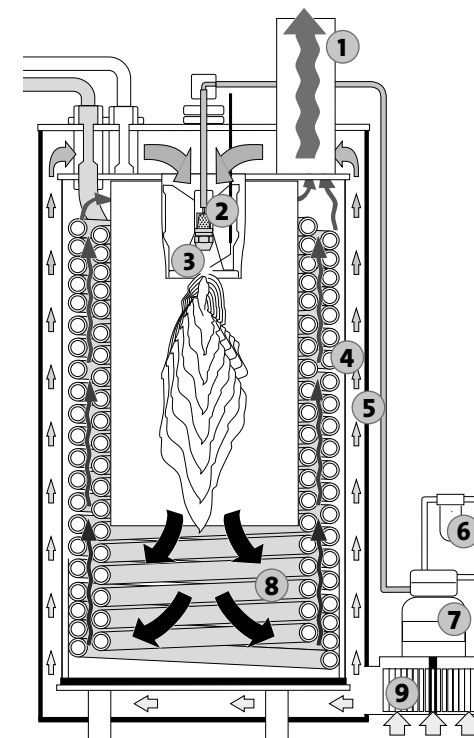
**Storingen verhelpen Overtemperatuur** zie hoofdstuk „Kleine reparaties – zelf doorgevoerd“ in deze gebruiksaanwijzing.



**Let op!**  
**Bij herhaling de servicedienst contacteren.**

## Warmtewisselaar

Het water wordt door de hogedrukpomp door een warmwaterslang gepompt. De brandstofpomp zuigt de olie uit de brandstoftank via een brandstoffilter aan en pompt dit naar de injectiesproeier. De warmtewisselaar wordt door een hogedrukventilatorbrander verwarmd. Een ventilator zuigt de koele frisse lucht via de onderzijde van de hogedrukreiniger aan en drukt deze tussen de buitenmantel en de binnenmantel naar boven. De zo voorverwarmde lucht wordt door de menginrichting gedrukt. Hier wordt via een sproeikop fijn vernevelde brandstof ingespoten en met de lucht vermengd. De daaronder geplaatste elektroden ontsteken nu het brandstof-lucht-mengsel. De vlam brandt van boven naar beneden, keert om en het hete gas stroomt langs de verwarmingsslang weer naar boven. In de verbrandingsgasruimte verzamelen zich de verbrande gassen en gaan door de uitlaatgasopening naar buiten.



1. Uitlaatgasopening
2. Menginrichting & sproeikop
3. Elektroden
4. Binnenmantel
5. Buitenmantel
6. Brandstoffilter
7. Brandstofpomp
8. Verwarmingslang
9. Ventilator

## Waarop u absoluut moet letten: Probleem watergebrek



Watergebrek komt vaker voor als men denkt. Hoe krachtiger de hogedrukreiniger, des te groter het gevaar dat te weinig water ter beschikking staat. Bij watergebrek ontstaat in de Hogedrukpomp cavitatie (Watergas-mengsel), wat in de regel niet of te laat opgemerkt wordt. **De Hogedrukpomp wordt beschadigd.** Controleer eenvoudig de beschikbare hoeveelheid water door een emmer met literscala tijdens 1 minuut te vullen.

**Benodigde minimale waterhoeveelheid (zie de technische gegevens).**



Is de gemeten hoeveelheid water te gering, dan moet u naar een wateraansluiting uitwijken die aan het vereiste watervermogen voldoet. Tekort aan water heeft een snelle slijtage van de dichtringen tot gevolg (geen garantie).



De Hogedrukpomp niet langer als 60 seconden droog laten draaien!

## Watertoevoer

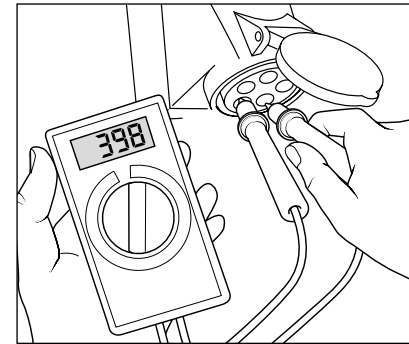


Neem de voorschriften van de plaatselijke drinkwatervoorzieningsbedrijven in acht. Overeenkomstig EN 61 770 mag het hogedrukreiniger niet direct worden aangesloten op het openbare drinkwater-net. Volgens de Duitse instantie DVGW mag het toestel echter voor korte duur worden aangesloten indien de toevoerleiding is voorzien van een terugslagklep met beluchter (Kränzle Art.-nr.: 410164).

**Water achter de terugslagklep geldt niet meer als drinkwater.**

Een directe aansluiting op het openbare drinkwater-net is toegestaan d.m.v. een vrije lozing volgens EN 61 770, deel 4, deze wordt bv. gerealiseerd door het gebruik van een reservoir met vlotterklep. Het toestel mag niet direct worden aangesloten op een net dat niet bestemd is voor de drinkwatervoorziening.

## Probleem stroomgebrek



Indien in uw omgeving gelijktijdig teveel stroomafnemers actief zijn, dan kunnen de beschikbare spanning en de stroomsterkte duidelijk afnemen. Als gevolg hiervan loopt de motor van de hogedrukreiniger niet aan of brandt volledig door. De stroomvoorzorging kan ook gebrekkig zijn wanneer de netaansluitingskabel te lang of te dun is. Te lange verlengkabels veroorzaken een daling van de spanning en daardoor bedrijfsstoringen en startmoeilijkheden.



Controleer de sterkte van uw leidingszekering en laat in geval van twijfel de spanning en de beschikbare stroomsterkte door een vakman controleren (zie de technische gegevens).

## Elektrische aansluiting

Het hogedrukreiniger wordt geleverd met een netaansluitingskabel. De netstekker moet in een volgens de voorschriften geïnstalleerd geaard stopcontact met aardlekschakelaar **30 mA** gestoken worden. De netaansluiting moet door een bevoegde elektricien worden uitgevoerd en moet voldoen aan de eisen van IEC60364-1.

**therm C 11/130, therm C 11/130 T, therm C 13/180, therm C 13/180 T, therm C 15/150, therm C 15/150 T:**

De contactdoos moet op het net met **16 A traag (Typ C, K)** beveiligd worden.

Bij gebruik van een verlengkabel **moet deze een randaarde hebben** die volgens de voorschriften op de steekverbindingen aangesloten is. De leidingen moeten tenminste een doorsnee van **2,5 mm<sup>2</sup>** hebben. De aansluitingen moeten spatwaterdicht zijn en mogen niet op een natte vloer liggen. Bij gebruik van een kabeltrommel moet de netaansluitingskabel altijd compleet afgerold worden.

## Water- en reinigingssysteem

Het water kan onder druk in de hogedrukreiniger geleid worden. Een vlotterventiel in het waterreservoir regelt de watertoevoer. Daarna wordt het water door de hogedrukpomp uit het waterreservoir gezogen en met druk in de veiligheidsstraalbuis geleid. De sproeikop aan de veiligheidsstraalbuis vormt dan de hogedrukstraal.



**De gebruiker dient zich aan de volgens de milieuwetgeving geldende voorschriften te houden!**

## Veiligheidsstraalbuis met pistool met uitschakelbeveiliging

Het pistool met uitschakelbeveiliging werkt alleen wanneer de hendel van het pistool met uitschakelbeveiliging ingedrukt wordt. Door de hendel te bedienen wordt het pistool met uitschakelbeveiliging geopend. De vloeistof stroomt dan naar de sproeier. De druk loopt op en bereikt snel de werkdruk. Als de hendel wordt losgelaten wordt het pistool met uitschakelbeveiliging gesloten en er treedt geen vloeistof meer uit de veiligheidsstraalbuis. Door de drukstoot bij het sluiten van het pistool met uitschakelbeveiliging wordt het drukregelventiel (tevens veiligheidsventiel) geopend. De motor wordt door de drukschakelaar uitgeschakeld. Door het pistool met uitschakelbeveiliging te openen sluit het drukregelventiel-veiligheidsventiel en wordt de motor opnieuw gestart, en transporteert de hogedrukpomp met de ingestelde druk water naar de veiligheidsstraalbuis.



**Het pistool met uitschakelbeveiliging is een beveiligingsdeel. Reparaties mogen uitsluitend door vakkundigen uitgevoerd worden. Bij vervanging van onderdelen mogen uitsluitend bouwdelen die door de fabrikant toegelaten zijn gebruikt worden.**

## Drukregelventiel / veiligheidsventiel

Het drukregelventiel / veiligheidsventiel beschermt de hogedrukreiniger tegen ontoelaatbare overdruk en is zo gemaakt dat hij niet hoger kan worden ingesteld dan de toegestane werkdruk. De moer van de stelschroef is met lak verzegeld. Door middel van de draaiknop kunnen de druk en het verbruik traploos ingesteld worden.



**Vervanging, reparaties, afstelling en verzegeling mogen alleen door vakkundigen verricht worden.**

## Motorveiligheidschakelaar

De motor wordt door ene motorveiligheidschakelaar tegen overbelasting beschermd. Bij overbelasting of blokkerende motor schakelt de hogedrukreiniger af. Bij herhaalde afschakeling van de motor de storingsoorzaak opheffen.



Vervangings en controlewerkzaamheden mogen alleen door vakkundigen uitgevoerd worden. **Het hogedrukreiniger mag dan niet op het stroomnet aangesloten zijn, d.w.z. dat de stekker uit het stopcontact genomen moet worden.**

## Totalstop-Systeem met vertraagde uitschakeling van de motor

Bij het openen van het pistool met uitschakelbeveiliging wordt via een Totalstop-systeem de motor gestart. **Bij het sluiten van het pistool met uitschakelbeveiliging wordt de motor pas na 38 seconden uitgeschakeld en bevindt het toestel zich in de stand-by modus.** De vertraagde uitschakeling is noodzakelijk omdat frequent in- en uitschakelen van de motor bij hogedrukreinigers tot sterke belastingen van het stroomnet en tot verhoogde slijtage van de schakelementen kan leiden. Na 20 minuten in stand-by ontkoppelt het toestel zich van het stroomnet en moet met de hoofdschakelaar opnieuw ingeschakeld worden. Wordt het pistool opnieuw geopend, start het toestel zelfstandig, zolang de hoofdschakelaar ingeschakeld is.

## Veiligheidsschakeling

Wordt het hogedrukreiniger bij vergissing na gebruik niet uitgeschakeld of wordt het pistool met uitschakelbeveiliging gedurende 20 minuten niet bediend, gaat de hogedrukreiniger automatisch door deactivering naar de veiligheidsstatus. Het wordt dan weer ingeschakeld door de hoofdschakelaar te bedienen.

## Hogedrukslang en spuitinrichting

De als toebehoor van de therm-C-reeks behorende hogedrukslang en spuitinrichting bestaan uit hoogwaardig materiaal en zijn op het gebruik van de hogedrukreiniger afgestemd en volgens de voorschriften gekenmerkt.



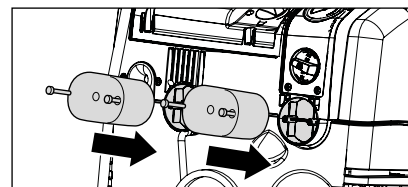
Bij het vervangen van onderdelen mogen alleen door de fabrikant van het toestel goedgekeurde onderdelen worden gebruikt. Bij gebruik van niet originele onderdelen vervalt de garantie! Hogedrukslangen en spuitinrichting dienen drukdicht (geen lek) te worden aangesloten.



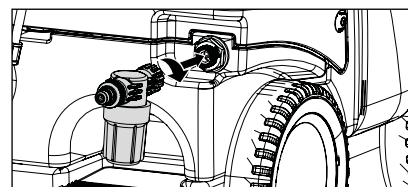
Rijd niet over de hogedrukleiding, trek de leiding niet te ver uit en vermijd een verdraaien. Trek de hogedrukslang niet over scherpe randen. Defecte hogedrukslangen mogen (volgens DIN 20022) niet gerepareerd worden maar moeten door nieuwe, door de fabrikant van het hogedrukreiniger toegelaten hogedrukslang vervangen worden.



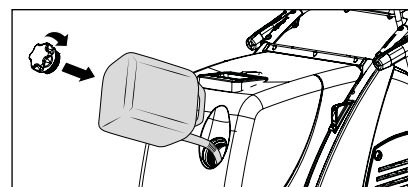
**Voor inbedrijfname erop letten dat alle veiligheidsvoorschriften nageleefd zijn.**



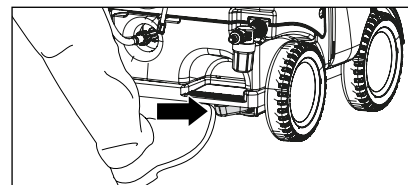
1. Monteer de netkabelhouders met de schroeven.



2. Monteer de watertoevoerfilter (is optioneel verkrijgbaar) aan de wateringang.

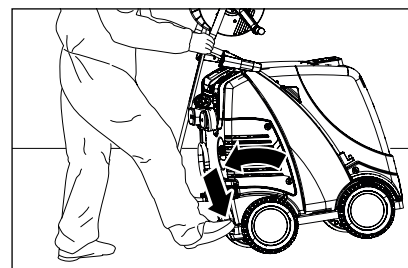


3. Vul de brandstoftank met stookolie vóór de inbedrijfstelling. Stookolie (EL DIN 51 603) of diesel (DIN EN 590). Te vullen hoeveelheid 25 liter.



4. Om de hogedrukreiniger naar de plaats van gebruik te kunnen bewegen, maakt u de rem.

**De hogedrukreiniger mag niet met aangesloten watertoevoerslang getrokken worden!**



5. De therm-C-reeks is een verplaatsbare hogedrukreiniger met robuust rijdwerk voor op open terrein.

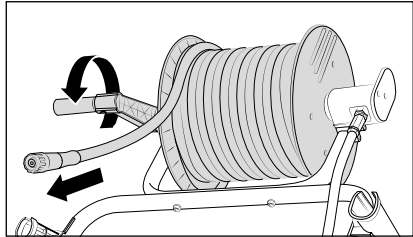
Om de hogedrukreiniger te sturen, druk met de voet tegen de kantelbeugel en trek dan gelijktijdig het hogedrukreiniger naar u toe.



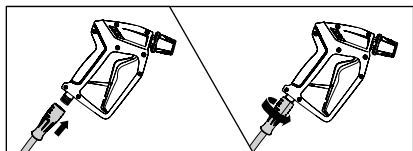
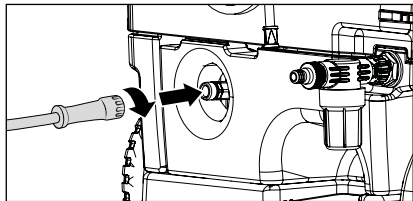
**Gebruik uitsluitende de boven vermelde brandstoffen. Het gebruik van andere brandstoffen bergt grote gevaren (explosie).**



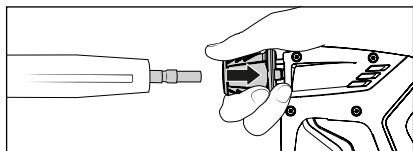
De therm-C-reeks mag niet in een brand- en explosiegevaarlijk bereik of plassen opgesteld en in bedrijf genomen worden. De hogedrukreiniger mag niet onder water worden gebruikt. Wanneer het hogedrukreiniger alsnog in een gevaarlijk bereik gebruikt wordt moeten alle veiligheidsmaatregelen genomen worden.



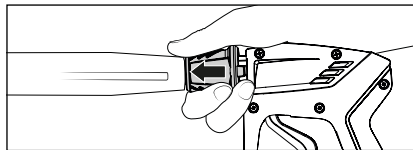
6. Bij een hogedrukreiniger met slanghaspel, vergrendeling haspel los en hogedrukslang volledig afwikkelen. Bij hogedrukreinigers zonder slangtrommel moet de in de leveromvang inbegrepen hogedrukslang aan de pompuitgang stevig en drukdicht vastgeschroefd worden. De hogedrukdrukslang recht en zonder lussen uitrollen. De hogedrukslang kan op sommige vloeren slijtagesporen achterlaten. Alternatief vindt u in ons assortiment ook Non-Marking hogedrukslangen.



7. Steek de grijze draaibare schroefverbinding van de hogedrukslang op het veiligheidsuitschakelpistool. Schroef deze dan stevig en drukvast aan elkaar vast.



8. De beveiligingshuls van het pistool met uitschakelbeveiliging eerst terug trekken, dan de lans in de steekkoppeling van het pistool met uitschakelbeveiliging steken.



9. Na het insteken van de lans de beveiligingshuls loslaten en de veilige positie van de lans beachten.  
**De steeknippel regelmatig met zuurvrij vet insmeren.**



Tijdens het bedrijf mag de steekkoppeling niet bediend/aangeraakt worden! Hoog gevaar voor verwondingen!



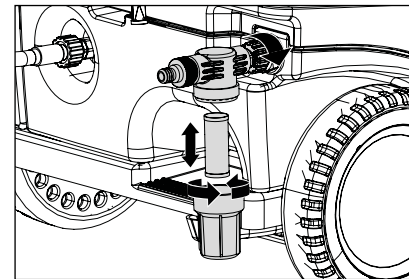
De steekkoppeling en steeknippel voor het insteken op zuiverheid controleren (zand, vuil, ...) indien nodig met zuiver water reinigen. Verontreinigingen kunnen de afdichting in de steekkoppeling beschadigen.



Bij verlenging van de hogedrukslang op de maximum lengte van 20 m letten!



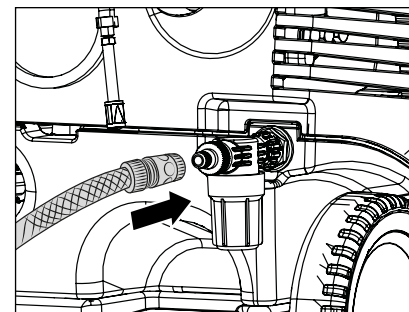
Accessoires mogen alleen op een door Kränzle toegelaten veiligheidsuitschakelpistool aangesloten worden.



10. Voor elke ingebruikname het wateringangszeef op zuiverheid controleren. De filterbeker handmatig afschroeven, de wateringangzeef uitnemen en met de resterende delen onder zuiver water uitspoelen en reinigen. Is de zeef vervuild, kan geen water doorlopen en kan zich daardoor geen druk opbouwen.



Let bij het watertoevoerzeef op beschadigingen. De hogedrukreiniger niet zonder of met een beschadigd filter in bedrijf nemen.

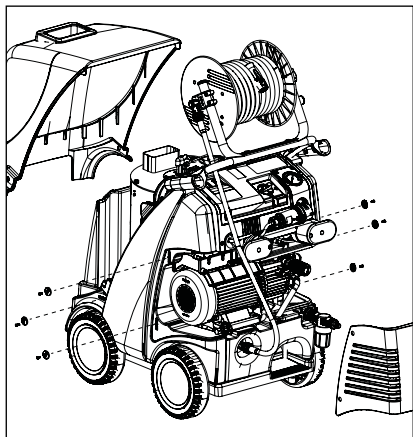


11. De waterslang op het wateringang aansluiten (minimale eisen: 5 m slanglengte, doorsnede 3/4", 10 bar). Het toestel kan naar keuze op een drukwaterleiding (1-10 bar voordruk) met koud of tot 60 °C warm water aangesloten worden. Bij de therm-C-reeks bestaat de mogelijkheid water uit een reservoir aan te zuigen (zie directe aanzuiging).

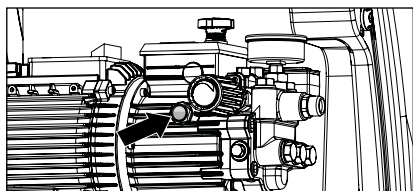


**Opgepast bij warm toevoerwater!**

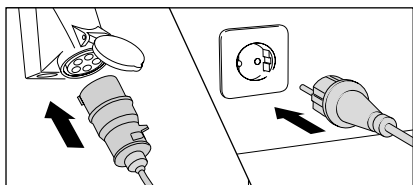
Bij bedrijf met 60 °C warm ingangswater treden verhoogde temperaturen op. Metalen delen aan het hogedrukreiniger niet zonder veiligheidshandschoenen aanraken!



12. Om toegang tot de interne uitrusting van de hogedrukreiniger te krijgen, draait u de schroeven aan de afdekkingen los. Neem de kappen voorzichtig af. **Sluit de kappen voor begin van de wascyclus op correcte wijze.**



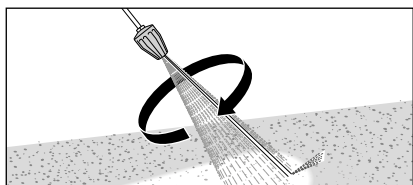
13. **Voor elke ingebruikname het oliepeil op het olietijkglas controleren.** Het oliepeil moet in het midden van het olietijkglas zichtbaar zijn.



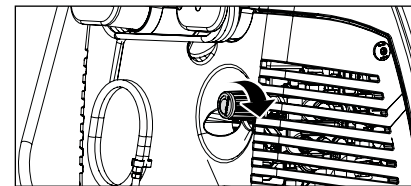
14. Toestel op het net aansluiten. (zie de technische gegevens).



**Netstekkers of onder stroom staande delen niet met natte of vochtige handen aanraken.**



15. Bij het gebruik van de TurboKiller (is optioneel verkrijgbaar) moet verzekerd worden dat de lans voor het starten naar beneden gehouden wordt.

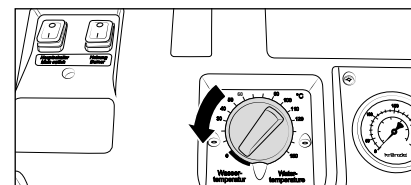


16. De werkdruk traploos met de draai-greep regelen. De maximaal beschikbare werkdruk is in de fabriek vast ingesteld.

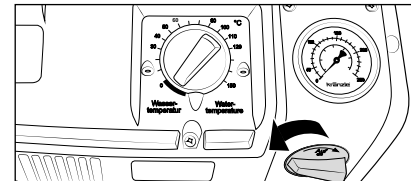


**Bij gebruik van het hogedrukreiniger altijd de veiligheidsvoorschriften beachten.**

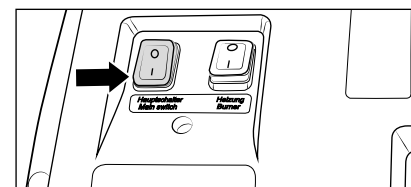
### Gebruik als koud-water hogedrukreiniger



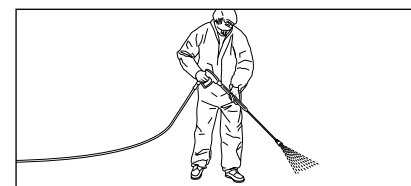
1. De temperatuur op de thermostaat op "0" zetten.



2. Reinigingsmiddelventiel moet gesloten zijn.

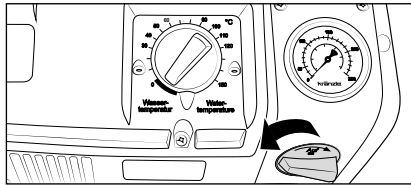


3. De hogedrukreiniger bij geopend pistool met uitschakelbeveiliging inschakelen. Hogedrukreiniger ontluften: Pistool met uitschakelbeveiliging meermaals openen en sluiten. Met reiniging beginnen.

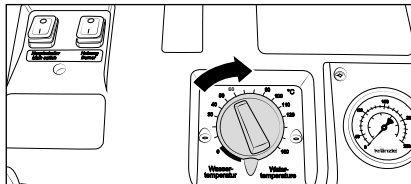


4. Bij begin van de wasvoorgang de hogedrukstraal minstens 30 seconden lang niet op het wasobject richten. Het is mogelijk dat de waterinhoud van de brandkamer door de stilstandtijd verkleurd is.

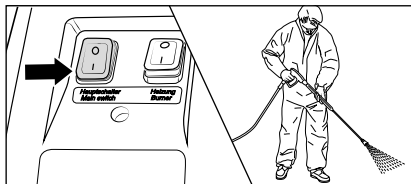
## Gebruik als warmwater hogedrukreiniger



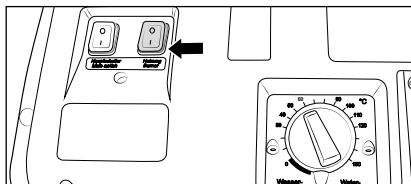
1. Reinigingsmiddelventiel moet gesloten zijn.



2. Gewenste temperatuur aan de thermostaat instellen.  
(Minimum temperatuur 40 °C)



3. De hogedrukreiniger bij geopend pistool met uitschakelbeveiliging inschakelen. Hogedrukreiniger ontluichten: Pistool met uitschakelbeveiliging meermaals openen en sluiten.



4. Verwarmingsschakelaar inschakelen. Het water wordt opgewarmd en constant op de ingestelde temperatuur gehouden.

Met reiniging beginnen.



**Tijdens bedrijf met hoge druk (hoger als 30 bar) mag de temperatuur niet hoger zijn als 90 °C!**



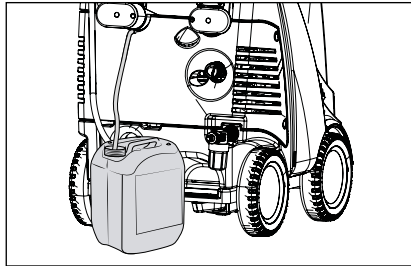
**In de stoomstand (90 - 150 °C) moet de werkdruk 50 bar zijn! Om de stoomstand te bereiken (watertemperatuur boven 90 °C), regelt u de werkdruk op 50 bar en stelt u de gewenste temperatuur in tot maximaal 150 °C met de thermostaat.**



**Het hogedrukreiniger kan dan echter nog voor gebruik met koud water gebruikt worden.**

## Aanzuigen van additief

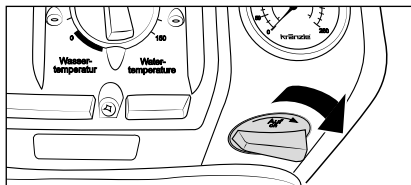
Door de aanwezigheid bij de therm-C-reeks van het waterreservoir is het nu mogelijk de additieven direct in de hogedrukpomp aan te zuigen, wat een vermindering van de prestatie verhindert en tot een verhoging van de werkzaamheid leidt.



1. Reinigingsmiddelinjectorslang in het reservoir met additief.
2. Het additieven doseren door het reinigingsmiddelventiel te draaien.

Door het sluiten van het reinigingsmiddelventiel wordt de toevoer van het additief gestopt.

Spoel na het gebruik van additieven de hogedrukreiniger bij opengezet veiligheidsuitschakelpistool met zuiver water door.



**Open het reinigingsmiddelventiel enkel wanneer de chemische zeef in de vloeistof steekt! Aangezogen lucht veroorzaakt schade aan de pompdichtingen (Geen garantie)!**



**Het additief moet een neutrale pH-waarde van 7-9 hebben. Deze machine werd ontwikkeld voor gebruik van de door de fabrikant geleverde of aanbevolen reinigingsmiddel. Het gebruik van andere reinigingsmiddelen of chemicaliën kan de veiligheid van de machine beïnvloeden. Voorschriften naleven, bijvoorbeeld beschermingsuitrusting, afvalwaterbepalingen, etc.**



**Let op Oplosmiddel!**

**Zuig nooit vloeistoffen aan die oplosmiddelen bevatten, zoals verfverdunner, benzine, olie of dergelijke! De pakkingen in het hogedrukreiniger zijn niet bestand tegen oplosmiddelen! Bovendien is de spuitnevel van oplosmiddelen zeer brandbaar, explosief en giftig.**

1. Schakel de hogedrukreiniger uit
2. Sluit de watertoevoer
3. Open het pistool met uitschakelbeveiliging tot de druk eraf is
4. Vergrendel het pistool met uitschakelbeveiliging
5. Koppel de hogedrukslang en het pistool met uitschakelbeveiliging af
6. Hogedrukpomp legen: hogedrukslang vasthouden en motor inschakelen, tot geen waterstraal aan de uitgang uitloopt.
7. Haal de stekker uit het stopcontact
8. De hogedrukslang schoon maken en recht oprollen, Slangtrommel fixeren
9. De netaansluitingskabel schoon maken en opwickelen
10. Reinig de watertoevoerzeef
11. Parkeerrem vastzetten
12. De hogedrukreiniger in de winter in een vorstvrije ruimte opbergen

## Vorstbeveiliging

Het hogedrukreiniger helemaal aftappen om tegen vorst te beschermen: Ontkoppel daarvoor de hogedrukreiniger van de watertoevoer en schakel hem in. Door het pistool met uitschakelbeveiliging te openen zuigt de hogedrukpomp het water uit de waterkast. **Laat de hogedrukreiniger zonder water echter niet langer dan een minuut lopen.** Vul het antivriesmiddel in de waterbak en schakel het apparaat in. Wacht met geopend pistool met uitschakelbeveiliging tot het middel uit de sproeier komt.

### Door Kränzle uitgevoerde tests

- Aarddraadweerstandsmeting
- Spannings- en stroommeting
- Test op spanningsvastheid met +/- 1530 V
- Druktest warmwaterslang met 300 bar
- Visuele controle en controle op de werking vlg. bijgaand testblad
- Verbrandingsgasanalyse (zie bijgaande teststroken)

### Richtlijnen voor vloeistofstraalpijpen

De machine voldoet aan de „Richtlijnen voor vloeistofstraalpijpen“. Deze richtlijnen werden uitgegeven door de Duitse vereniging van beroepsongevallenverzekeraars en zijn te verkrijgen bij Carl Heymann Verlag KG, Luxemburger Straße 449, D-50939 Köln. Volgens deze richtlijnen dient dit toestel naar behoefte, echter tenminste om de 12 maanden door een deskundige te worden gecontroleerd op bedrijfszekerheid. Vul deze controles in in het controleschema aan het einde van dit handboek.

### Drukvaten- en stoomketelverordening

Kränzle warmwater hogedrukreinigers voldoen aan de druvaten- en stoomketelverordening. Er is geen bouwtypekeuring, goedkeuringsaanmelding en opleveringskeuring noodzakelijk. De waterinhoud bedraagt minder dan 10 l.

### Verplichtingen van de gebruiker

De gebruiker dient ervoor te zorgen dat vóór elke ingebruikname van de vloeistofstraalpijp de voor de veiligheid relevante onderdelen hiervan worden gecontroleerd op perfecte staat (bijv. veiligheidsventielen, slang- en elektrische leidingen, spuitinrichtingen etc.).

### Hinderwet

Bij stationaire opstelling moet de installatie volgens de eerste verordening voor de uitvoering van de (Duitse) hinderwet jaarlijks één keer door een bevoegde erkende schoorsteenveger worden gecontroleerd op het naleven van de uitworpbegrenzingswaarden. De eerste controle dient binnen de eerste vier weken na de inbedrijfstelling te worden uitgevoerd. De meting moet op instigatie van de gebruiker geschieden.



Bij alle onderhoudswerkzaamheden moet de hogedrukreiniger van het lichtnet gescheiden zijn. Zet de hoofdschakelaar in de stand „0“ en trek de stekker uit het stopcontact.

### Wekelijks of na ca. 50 bedrijfsuren

#### Oliepeil

Controleer het oliepeil van de hogedrukpomp aan de oliemeetstaaf. Is het oliepeil te laag, vult u olie bij. Het oliepeil moet tot de bovenkant van het merkteken „OK“ reiken. Heeft de olie een grijze of witachtige kleur, dan moet de olie worden verversd (zie "Olie verversen" in het hoofdstuk "Algemene aanwijzingen" in deze gebruiksaanwijzing). Voer de olie op een verantwoorde manier af.

#### Waterfilter en Brandstoffilter

Controleer het waterfilter vóór de vlotter bij de waterbak en het brandstoffilter vóór de magneetklep. Maak de filters eventueel schoon.

### Jaarlijks of na ca. 500 bedrijfsuren

- Ontzwavel en ontroet de verwarmingsspiral.
- Verwarmingsspiraal op verkalking controleren, indien nodig ontkalken.
- Controleer de oliebrander en de ontstekingsinstallatie.
- Aak de oliesproeikop, het oliefilter, de magneetklep en de zeef schoon, maak de ontstekingstrafo, de ontstekingskabel, de ontstekingsselectroden schoon resp. stel ze bij, vervang defecte onderdelen.
- Olie verversen



#### Olielekkage

Bij olieverlies onmiddellijk de klantendienst (handelaar) contacteren. Het niet opvolgen van deze aanwijzing kan tot milieuschade of technische schade leiden.



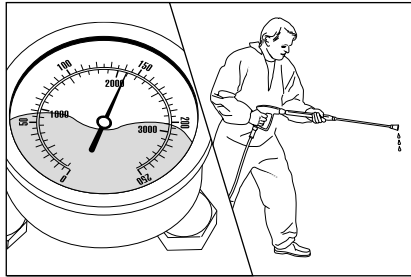
**Bij hoge luchtvochtigheid en wisselende temperatuur is het mogelijk dat condenswater wordt gevormd. Indien de olie een witte of grijze kleur aanneemt moet deze vervangen worden.**

**Probleem**

Uit de sproeier komt geen water hoewel de hogedrukpomp draait.  
De edelstaalmanometer toont volle druk.

**Oorzaak**

**De sproeier is zeer waarschijnlijk verstopt.**



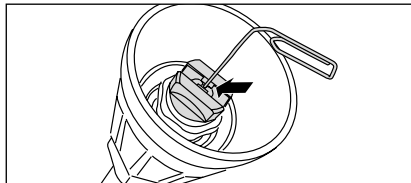
De edelstaalmanometer toont volle druk. Uit de lans komt geen of slechts zeer weinig water.

(In de manometer bevindt zich geen water, het gaat om glycerine om de wijzervibratie te dempen.)

**Procedure:**

Schakel het hogedrukreiniger uit.  
Verwijder de stekker uit het stopcontact.  
Druk een maal kort het pistool met uitschakelbeveiliging om de druk te laten ontwijken.

Verwijder eerst het pistool met uitschakelbeveiliging en de las en ontdoe de hogedrukslang van mogelijke resten.  
Controleer de wateringangzeef op vervuiling.



Bestaat het probleem verder, dan met een draad (paperclip) voorzichtig door de opening van de sproeier duwen.  
Wanneer het reinigen met een draad niet het gewenste resultaat brengt moet de lans worden vervangen.



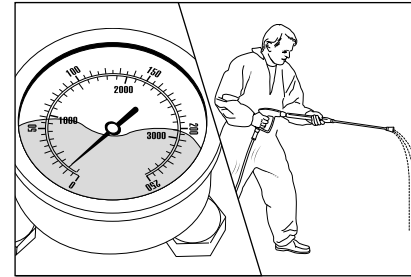
**Voor elke reparatie de stekker uit het stopcontact trekken!**

**Probleem**

Uit de sproeier komt een onregelmatige straal.  
De edelstaalmanometer geeft weinig druk aan.

**Oorzaak**

**Mogelijkerwijze zijn de ventielen vervuild of verstopt.**

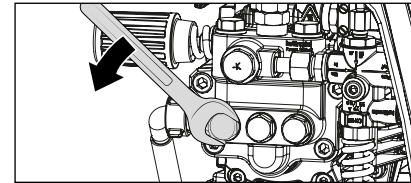


Ondanks opgedraaide drukregeling geeft de manometer slechts weinig druk aan, uit de lans komt een onregelmatige straal. De hogedrukslang trilt.

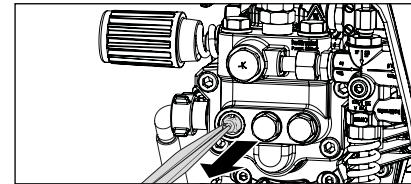
(In de manometer bevindt zich geen water, het gaat om glycerine om de wijzervibratie te dempen.)

**Procedure:**

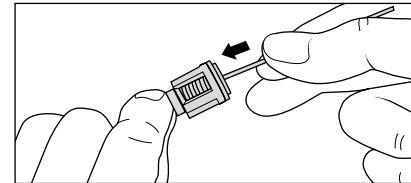
Na elkaar alle 6 ventielen openschroeven (verticaal en horizontaal in een rij van 3 aangebrachte messing inbusschroeven).



Neem het ventiellichaam (met groene of rode plastic omhulsel) plus O-ring met een scherpe tang eruit. Controleer de dichtingsring op beschadiging. Bij beschadiging moet de O-ring vervangen worden.



Reinig de ventielen met een draad (paperclip) en indien mogelijk onder stromend water.



Bij het terugplaatsen de dichtingsring niet vergeten!

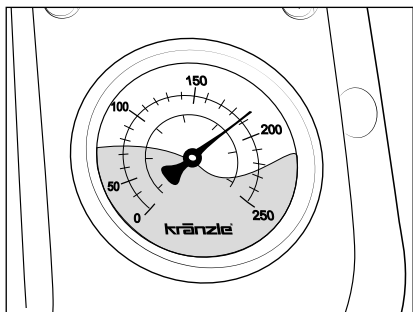
**Probleem**

Na het sluiten van het pistool met uitschakelbeveiliging schakelt zich het hogedrukreiniger constant aan en uit.

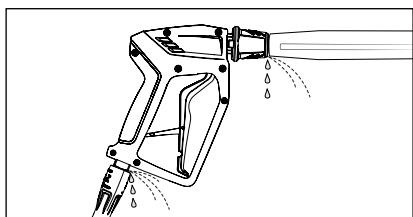
De edelstaalmanometer geeft nog altijd volle druk aan.

**Mogelijke oorzaak nr. 1**

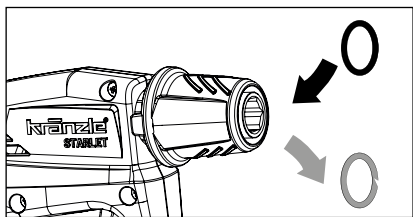
**Lek.**



Na het sluiten van het pistool met uitschakelbeveiliging moet de hogedrukreiniger uitgeschakeld worden. De roestvrijstalen manometer moet de toegelaten uitschakeldruk aangeven (zie typeplaatje). Wanneer geen uitschakeling plaatsvindt en de roestvrijstalen manometer nog altijd de volledige druk aangeeft (toestel schakelt niet naar bypass), kan een lek aan de hogedrukpomp, aan de drukschakelaar, aan de hogedrukslang, aan de drukschakelaar, of aan het pistool met uitschakelbeveiliging de oorzaak zijn.

**Procedure:**

Controleer de verbindingen van de hogedrukreiniger met de hogedrukslang en van de hogedrukslang met het pistool met uitschakelbeveiliging evenals de verbinding van de lans op het pistool met uitschakelbeveiliging op eventuele lekken.



Schakel de hogedrukreiniger uit. Activeer het pistool met uitschakelbeveiliging kortstondig om de druk af te bouwen. Verwijder de hogedrukslang, het pistool met uitschakelbeveiliging en de lans af en controleer de dichtingsringen. Zijn de dichtingsringen defect dan moeten de O-ringen onmiddellijk vervangen worden.



**In geval van lekken wordt geen garantie verleend voor eventuele volgschade.**

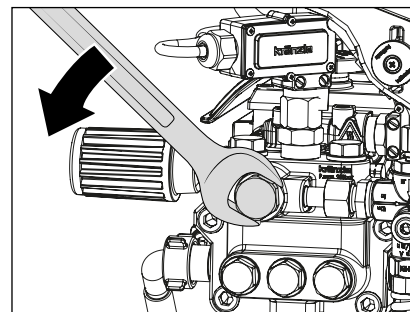
**Probleem**

Na het sluiten van het pistool met uitschakelbeveiliging schakelt zich het hogedrukreiniger constant aan en uit.

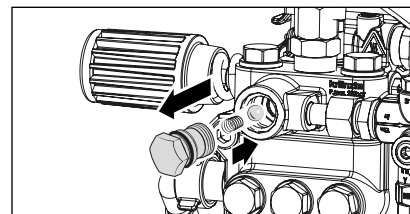
De edelstaalmanometer geeft nog altijd volle druk aan.

**Mogelijke oorzaak nr. 2**

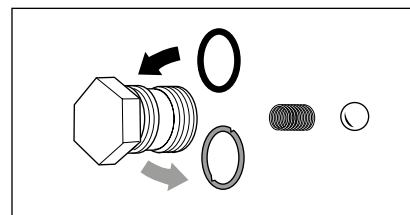
**Het terugslagventiel is defect.**

**Procedure:**

Zet de hogedrukreiniger uit, trek de stekker uit het stopcontact. Sluit de watertoevoer. Druk een maal kort het pistool met uitschakelbeveiliging om de druk te laten ontwijken. De pomputgang openschroeven.



De terugslagpin eruitnemen en de O-ring op vervuiling of beschadiging controleren. Ook de dichtzitting van roestvrij staal in het pomphuis op vervuiling of beschadiging controleren.



Wanneer de afdichtingsringen defect zijn moeten de O-ringen onmiddellijk worden vervangen.



**Bij schade aan de hogedrukpomp door defecte dichtingsringen tengevolge van luchtanzuiging of gebrek aan water (cavitatie) vervalt de garantie.**

## Samenvatting van bijkomende storingsorzaken

### Probleem Mogelijke oorzaak

#### Watertoevoer

Waterbak loopt over Vlotterventiel vuil/defect

Waterbak loopt niet vol Vlotterventiel defect, watertoevoerzeef vervuild, watertoevoer te gering

Hogedruk pomp zuigt niet aan Ventielen verkleefd/ vervuild, aanzuigslang lekt, reinigingsmiddelventiel open/ lekt, slangverbindingen controleren, hogedruksproeier verstopt.

Test: Aanzuigstelsel voor water- en chemie op lekkage controleren Watertoevoer direct aan de hogedruk pomp aansluiten (2 - 8 bar voordruk). Aanzuigleidingen onder de hogedruk pomp afklemmen.

#### Hogedruk pomp

Hogedruk pomp maakt lawaai; bedrijfsdruk wordt niet bereikt Hogedruk pomp zuigt lucht; zuigaansluitingen en hogedruksproeier controleren; ventielen en O-Ringen controleren; manchetten controleren.  
Unloader: Edelstaalzit en –kogel controleren; dichtingen aan de stuurkolf controleren.

Water druppelt uit de hogedruk pomp Manchetten in de hogedruk pomp vervangen, O-Ringen vervangen

Druk te laag HD-sproeier uitgewassen, edelstaalzit, edelstaalkogel, O-ring in Unloader vervuild/ defect.



**Treedt een storing herhaaldelijk op of kunt u deze niet zelf verhelpen, neem dan contact op met onze klantendienst.**



**Voor elke reparatie de stekker uit het stopcontact trekken!**

Olie druppelt uit de pompbehuizing Oliedichtingen controleren/ vervangen, Lange kolven en kolvenvoering controleren.

Hogedrukreiniger schakelt niet uit Terugschakel en O-ring van Unloader in de ventielbehuizing controleren

Test: Drukschakelaar overbruggen Drukschakelaar controleren, Microschakelaar controleren, Kabelaan-sluitingen controleren.

Hogedrukreiniger start niet of stopt tijdens het bedrijf Stroomaansluiting controleren, Hoofdschakelaar controleren, Kabelaan-sluitingen controleren. Overspanningsrelais heeft uitgeschakeld. Microschakelaar controleren.

Hogedrukreiniger start niet Stroomaansluiting controleren, Hoofdschakelaar controleren, Kabelaan-sluitingen controleren. Overspanningsrelais heeft uitgeschakeld. Microschakelaar controleren Microschakelaar controleren.

#### Lekkage

Pistool met uitschakelbeveiliging druppelt Pistool defect. Laten repareren.

HD-slang druppelt Dichtingen vervangen. O-ringen onder de verschroefing vervangen.

Manometer geeft druk aan er komt echter geen water HD-sproeier reinigen

#### Aanzuigen van additieven

Additief wordt niet aangezuigd Hogedruk pomp zuigt lucht. Slangklemmen controleren.  
Test: Waterleiding aan de hogedruk pomp aansluiten. Uit de reinigingsmiddel slang mag geen water komen.

## Stuurplatine

De stuurplatine is met twee lichtdiodes voor storingsdetectie uitgerust.

### Lichtdiode D3:

#### 1. brandt constant:

wanneer de overspanningsbescherming geactiveerd werd.

#### 2. knippert:

wanneer de brandstofvlotter een te laag peil in de brandstoftank registreert, of defect is.

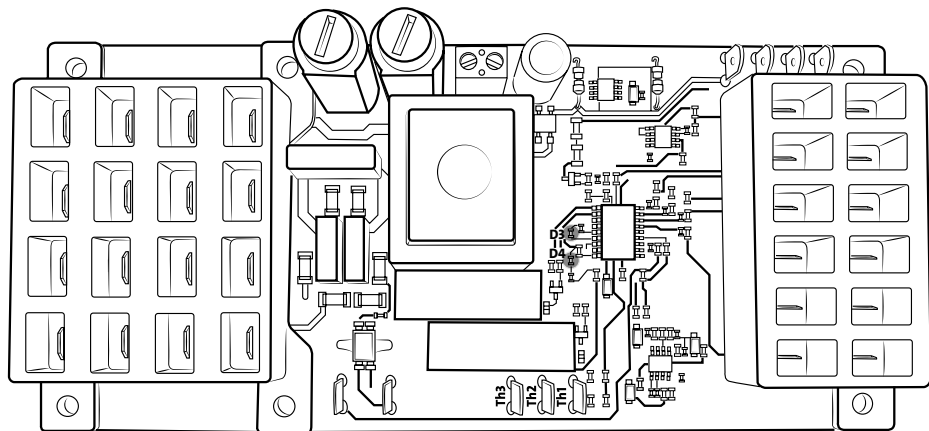
### Lichtdiode D4:

#### 1. brandt:

wanneer de brander vrijgegeven is maar de vlam niet brandt. Wanneer de vlam binnen twee seconden brandt gaat de lichtdiode uit. Gaat de lichtdiode niet uit, moet de verbranding gecontroleerd worden. Wanneer de lichtdiode niet uit gaat moet de vlamsensor gecontroleerd worden.



**Het hogedrukreiniger kan dan echter nog voor gebruik met koud water gebruikt worden.**



## Probleem Mogelijke oorzaak

### Verwarming (Brander)

Brandstofpomp / Ventilator loopt maar de brander verwarmt niet.	Ingestelde watertemperatuur bereikt. Temperatuur aan thermostaat verhogen. Pistool met uitschakelbeveiliging openen tot temperatuur daalt. Brandstoffilter/ Brandstofsproeier vervuild.
Brandstofpomp / Ventilator loopt niet. Brandstofpomp maakt lawaai	Koppeling tussen brandermotor en brandstofpomp defect. Ventilator-/brandstofpomp motor defect. Electronica controleren. Zekering in de klemmenkast controleren. Water in brandstoftank. Vuil/ roest in de brandstofpomp. Brandstoftank reinigen. Brandstofpomp vervangen.
Rook tijdens het bedrijf of na de uitschakeling	Brandstof vervuild. Sproeier of sproeierleiding on dicht. Water in de brandstoftank.
Magneetventiel aan de brandstofpomp opent niet	Drukschakelaar (zwart) controleren. Magneetventiel defect/ vervuild. Filter, toevoerleidingen en brandstofpomp reinigen. Instelling verkeerd. Brandstofsproeier reinigen/ vervangen.
Ontsteking werkt niet	Ontstekingskabel controleren, Steekcontacte door vochtigheid versmoort, Kabelbreuk, Aansluitingen van de ontstekingstrafo. controleren Trafo defect, Ontstekingselectroden verkeerd ingesteld of afgebrand
Ventilator loopt niet	Ventilator-/brandstofpomp motor defect, Electronica controleren, Zekering in de klemmenkast controleren, Koppeling tussen brandermotor en brandstofpomp defect.

## Overtemperatuur

De hogedrukreiniger schakelt automatisch uit

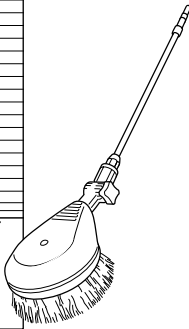
Aan de achterzijde van de schakelkast in de hogedrukreiniger bevindt zich de overtemperatuursensor.



**Rood:** Overtemperatuur geschakeld, apparaat laten afkoelen, werken met heet water niet mogelijk.

**Geel:** Apparaat afgekoeldt, Activering van de warmwaterbereiding door drukken van de RESET toets mogelijk

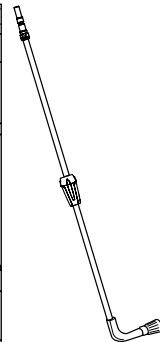
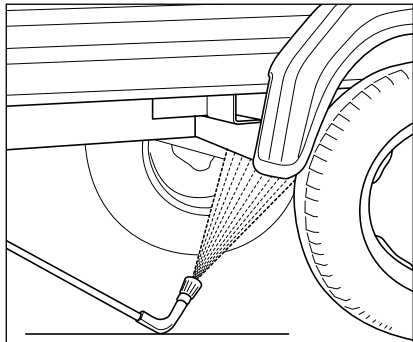
**Let op:**  
**Bij herhaling de servicedienst inschakelen!**



**Roterende wasborstel**

- Pijp uit edelstaal
- 1000 mm
- Borstelkop Ø 180 mm
- Sproeiergrootte 3,2 mm
- Met steeknippel

Art.-nr.: 410507



**Unterbodenlanze**

- Pijp uit edelstaal
- 1000 mm
- Sproeiergrootte 4007
- Met verdraai-veiligheid
- Met steeknippel

Art.-nr.: 410755

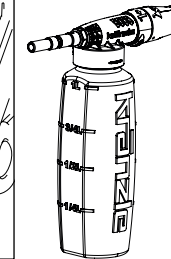
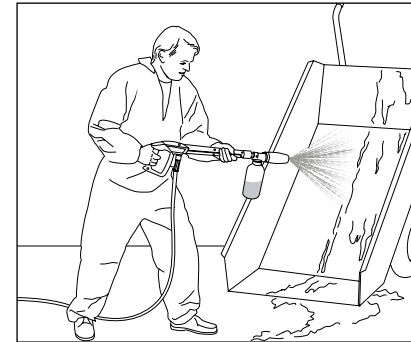


**Dubbele lans**

- Met ISO-handgreep
- 1000 mm
- Lage druksproeikop D3035 standaard
- Met steeknippel

Art.-nr. dubbele lans: 12133\*

\*Hogedruk nozzel apart bestellen.



**Schuimplansen**

- 1 liter, met reservoir
- Met steeknippel

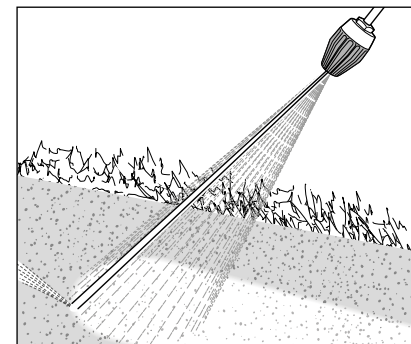
Art.-nr.: 135303



**Spatbescherming**

- 280 mm x 190 mm
- Voor alle waslanzen

Art.-nr.: 132600



**Turbokiller**

- Pijp uit edelstaal
- 1100 mm
- Met steeknippel

therm C 11/130, C 11/130 T,  
C 13/180, C 13/180 T:  
Art.-nr.: 12430-045  
therm C 15/150, C 15/150 T:  
Art.-nr.: 12430-055



**Bij toebehoren voor hogedrukreinigers gaat het om veiligheidscomponen-ten! Bij gebruik van niet door Kränzle toegelaten componenten vervalt elke garantie.**

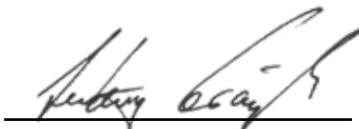


**Bij de bestelling de technische gegevens van de hogedrukreiniger (toesteltype) aangeven.**

Hiermee verklaren wij, dat de bouw- waard van de hogedrukreiniger:	<b>therm C 11/130, therm C 11/130 T, therm C 13/180, therm C 13/180 T, therm C 15/150, therm C 15/150 T</b>
Nominale doorvloeiing:	<b>therm C 11/130, therm C 11/130 T: 660 l/h therm C 13/180, therm C 13/180 T: 780 l/h therm C 15/150, therm C 15/150 T: 900 l/h</b>
techn. documenten bij:	<b>Josef Kränzle GmbH &amp; Co. KG Christopher Königberger Rudolf-Diesel-Str. 20, 89257 Illertissen</b>
aan de volgende eisen en richtlijnen voor hogedrukreinigers voldoet:	<b>Richtlijn voor machines 2006/42/EG EMV-richtlijn 2014/30/EU ROHS-richtlijn 2011/65/EU Outdoor richtlijn 2000/14/EG</b>
Geluidsniveau typisch:	<b>therm C 11/130, C 11/130 T: 88 dB (A) therm C 13/180, C 13/180 T: 91 dB (A) therm C 15/150, C 15/150 T: 90 dB (A)</b>
Geluidsniveau gegarandeerd:	<b>therm C 11/130, C 11/130 T: 90 dB (A) therm C 13/180, C 13/180 T: 93 dB (A) therm C 15/150, C 15/150 T: 92 dB (A)</b>
Toegepaste proces voor de conformiteits beoordeling:	<b>Aanhang V, Outdoor richtlijn 2000/14/EG</b>
Gebruikte specificaties en normen:	<b>EN 60335-1: 2012/A13: 2017 EN 60335-2-79: 2012 EN 62233: 2008 EN 55014-1: 2006+A1: 2009+A2: 2011 EN 55014-2: 2015 EN 61000-3-2: 2014 EN 61000-3-3: 2013</b>

Josef Kränzle GmbH & Co. KG  
Rudolf-Diesel-Straße 20  
89257 Illertissen (Germany)

Illertissen, 2025-06-04



Ludwig Kränzle  
(Directeur)

De garantieplicht van de firma Josef Kränzle GmbH & Co. KG tegenover de handelaar, waar u deze Kränzle hogedrukreiniger(=product) gekocht heeft, geldt uitsluitend voor materiële defecten, zoals materiaal- en fabricagefouten.

Defecten, die te wijten zijn aan het lange en frequente gebruik van het product en die bijgevolg typisch zijn voor ouderdom en gebruikintensiteit van de hogedrukreiniger, zijn gebaseerd op slijtage van de betreffende productcomponenten en zijn bijgevolg geen defecten van het product. Dergelijke defecten leiden niet tot garantierechten van de koper. In het bijzonder manometer, sproeikop, ventielen, dichtingmanchetten, hogedrukslang en spuitinrichting zijn slijtdelen.

Het product moet volgens deze gebruiksaanwijzing gebruikt worden. Die Gebruiksaanwijzing is onderdeel van de garantiebepalingen.

Veranderingen aan de veiligheidsinrichtingen van het product evenals foutieve bedieningen, bijvoorbeeld overschrijding van de temperatuur- en toerentalgrens evenals onderspanning, watergebrek en vuil water, alsook het niet doelmatige gebruik van het product kunnen tot schade aan het product leiden, die geen defecten betekenen.

Is het gebruik van andere dan originele Kränzle toebehoordelen en originele Kränzle wisselstukken de oorzaak voor een defect van ons product, dan kan dit tot het volledige verlies van de garantierechten leiden. Alleen het gebruik van originele Kränzle toebehoordelen en originele Kränzle wisselstukken, die op de betreffende Kränzle hogedrukreiniger afgestemd zijn, garandeert een zeker en storingsvrij bedrijf van de Kränzle hogedrukreiniger.

Het gelden de voor het betreffende land wettelijk vastgelegde verjaringstermijnen voor de wettelijke garantieaanspraken.

In garantiegevallen evenals bij een ander defect neemt u, met toebehoor en bewijs van aankoop, contact op met uw handelaar of met de klantendienst bij u in de buurt. U vindt deze ook in het internet op **www.kraenzle.com**.

**Industriële hogedrukreinigers moeten alle 12 maanden door een vakkundige gecontroleerd worden!**

Controlebericht van de jaarlijkse arbeidsveiligheidscontrole (UVV) volgens de richtlijnen voor vloeistofstralers. (Dit controlebericht dient als bewijs voor de herhalingscontrole en moet goed opbewaard worden!)

Kränzle-Testzegels: Art.nr.: UVV200106

Eigenaar: ..... Typ: .....  
 Adres: ..... Serienummer: .....  
 ..... Reparatie opdrachtnr.: .....

Keuringsomvang	I.O.	ja	nein	repariert
Typeplaat (aanwezig)				
Gebruiksaanwijzing (aanwezig)				
Beschermerdeksel, Beschermerapparaat				
Drukleiding (Dichtheid)				
Edelstaalmanometer (Functie)				
Vlotterventiel (Dichtheid)				
Spuitpistool (Kentekening)				
Hogedrukslang/implementatie (beschadiging, Kentekening)				
Veiligheidsventiel opent bij 10%/ 20% overschr. van de werkdruk				
Drukvat				
Stookolieleiding (Dichtheid)				
Magneetklep (Functie)				
Thermostaat (Functie)				
Stromingsbewaking (Functie)				
Netaansluitingskabel (Beschadiging)				
Netstekker (Beschadiging)				
Beschermingsleiding (aangesloten)				
Aan-/uit schakelaar				
Watertekortzekerling (Functie)				
Gebruikte chemiestoffen				
Vrijgegeven chemiestoffen				

Controlegegevens	Vastgest. waarde	Ingesteld op
Hogedruksproeier		
Bedrijfsdruk ..... bar		
Uitschakeldruk ..... bar		
Roetgehalte ..... n. Bacch.		
CO <sup>2</sup> - Waarde ..... % CO <sup>2</sup>		
Werkingsgraad ..... %		
Weerstand beschermingsleiding niet overschreden/ waarde		
Isolatie		
Afleidingsstroom		
Pistool met uitschakelbeveiliging vergrendeld		

**Testresultaat (aankruisen)**

- Het hogedrukreiniger werd volgens de richtlijnen voor vloeistofstralers gecontroleerd. De gevonden storingen werden gerepareerd zodat de werkveiligheid bevestigd wordt.
- Het hogedrukreiniger werd volgens de richtlijnen voor vloeistofstralers gecontroleerd. De werkveiligheid is eerst na reparatie van de vastgestelde storingen resp. vervanging van de defecte onderdelen weer gewaarborgd.

De volgende herhalingscontrole volgens de richtlijnen voor vloeistofsproeiers moet op zijn laatst doorgevoerd zijn op: Maand ..... Jaar .....  
 Plaats, Datum ..... Handtekening .....

Hogedrukreiniger (apparaattype):

- Alle leidingen aangesloten
- Slangklemmen vast
- Bouten volledig gemonteerd en aangedraaid
- Ontstekingskabel aangesloten
- Visuele controle uitgevoerd
- Werking rem controleren

**Controle op lekkage**

- Waterbak gevuld en getest
- Watertoevoer getest op lekkage
- Werking vlotterkraan gecontroleerd
- Hogedrukreiniger onder druk getest op lekkage

**Electrische controle**

- Controle aarddraad uitgevoerd

Opgenomen stroom

Werkdruk  
Uitschakeldruk

**Resultaat van de rookgasanalyse**

- Damptrap getest
- Reinigingsmiddelventiel gecontroleerd
- Start/stop/automatic en vertraagd uitschakelingssysteem getest
- Schakelaar brandstofgebrek gecontroleerd
- Werking thermostaat gecontroleerd
- Werking brander gecontroleerd

Wateringangstemperatuur in °C

5	6	7	8	9	10	11	12	13	14	15
---	---	---	---	---	----	----	----	----	----	----

Wateruitgangstemperatuur in °C

60	62	64	66	68	70	72	74	76	78	80	82	84	86	88	90
----	----	----	----	----	----	----	----	----	----	----	----	----	----	----	----

Brandstofdruk in bar

9	9,5	10	10,5	11	11,5	12	12,5	13	13,5	14	14,5	15	15,5	16
---	-----	----	------	----	------	----	------	----	------	----	------	----	------	----

Gemessene Rußzahl

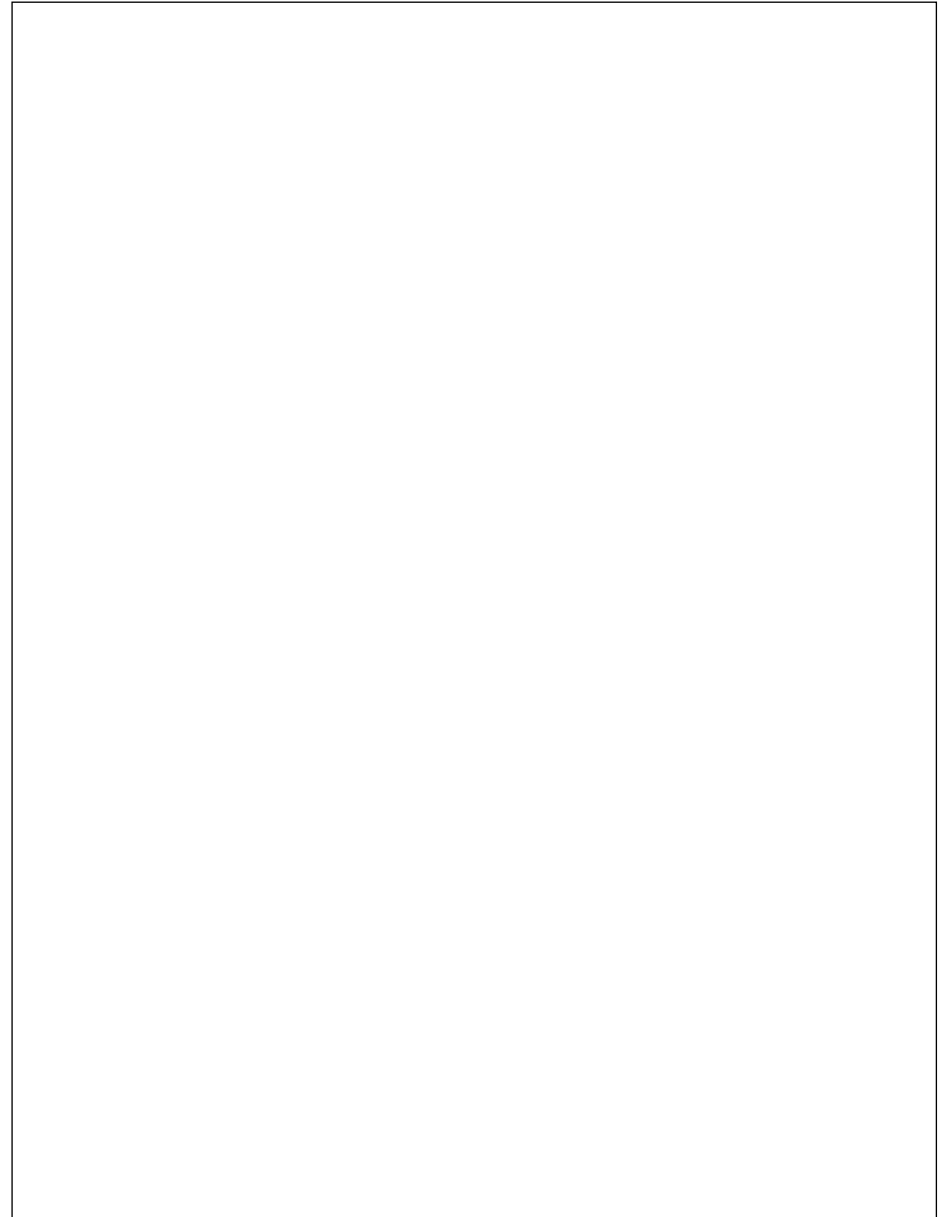
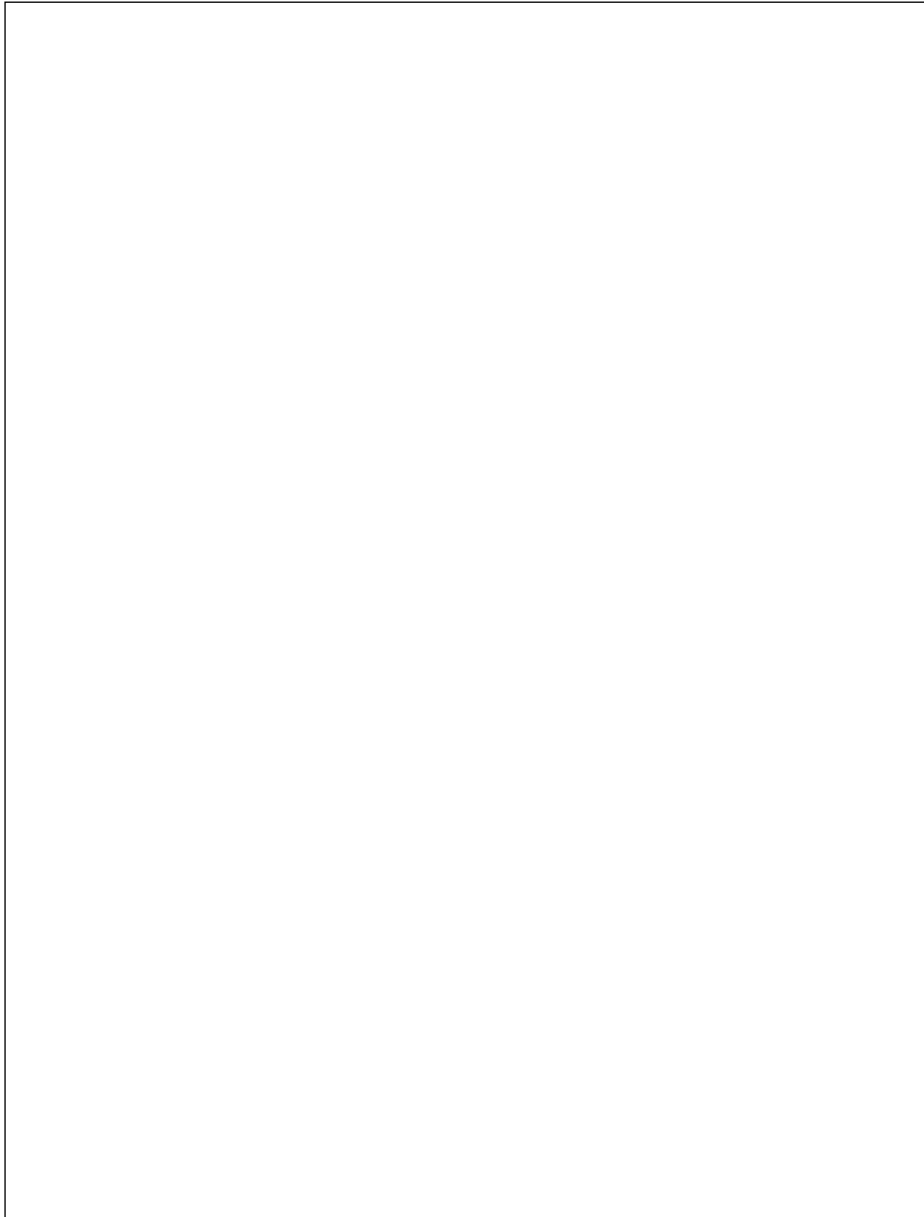
0	1	2	3
---	---	---	---

- Veiligheidsinrichtingen met lak verzegeld
- Het Hogedrukreiniger voldoet aan alle eisen volgens dit testprotocol

Naam: .....

Datum: .....

Handtekening: .....





**Josef Kränzle GmbH & Co. KG**

Rudolf-Diesel-Straße 20  
89257 Illertissen (Germany)

[sales@kraenzle.com](mailto:sales@kraenzle.com)

© Kranzle 04-06:2025 / Ord.no.: 3070 00 / Onder voorbehoud van technische wijzigingen en fouten.

■ **Made**  
■ **in**  
■ **Germany**