

## FR Manuel d'utilisation

Nettoyeurs haute pression à eau froide et à eau chaude

**therm C 11/130, therm C 11/130 T, therm C 13/180,  
therm C 13/180 T, therm C 15/150, therm C 15/150 T**



## Manuel d'utilisation

FR

Nettoyeurs haute pression à eau froide et à eau chaude

**therm C 11/130, therm C 11/130 T, therm C 13/180,  
therm C 13/180 T, therm C 15/150, therm C 15/150 T**

### **Manuel d'utilisation !**

Le présent manuel d'utilisation est la traduction du manuel d'utilisation original. Lire et observer les spécifications de sécurité avant la mise en service! Vous trouverez les caractéristiques techniques dans la liste des pièces de rechange. La liste des pièces de rechange est partie constituante du manuel d'utilisation. Garder ces deux documents à portée de la main pour référence ultérieure ou pour les remettre à un futur propriétaire.

## Cher client,

Nous tenons à vous remercier pour l'achat de votre nouveau nettoyeur à haute pression et à vous féliciter pour ce choix !

Vous avez ainsi opté pour un produit d'une excellente qualité ! Les nettoyeurs haute pression Kränzle convainquent par leur robustesse synonyme d'aptitude aux travaux quotidiens.

A la haute précision et à l'exactitude dimensionnelle des composants vient s'ajouter un package technologique renfermant un grand nombre de détails qui, dans leur totalité, font la différence en termes de puissance, de sécurité et de longévité.

Afin de vous faciliter l'utilisation du nettoyeur haute pression, nous vous le présentons en détails sur les pages suivantes. Selon le type d'équipement et des accessoires de l'appareil que vous avez acheté, les illustrations peuvent différencier.

<b>Sommaire</b> .....	4
<b>Pictogrammes utilisés</b> .....	5
<b>Consignes de sécurité</b> .....	8
<b>Description de l'appareil</b> .....	12
<b>Consignes générales</b> .....	18
<b>Informations relatives au fonctionnement</b> .....	22
<b>Mise en service</b> .....	29
<b>Utilisation de produits additifs</b> .....	36
<b>Mise hors service</b> .....	37
<b>Prescriptions particulières, directives, essais</b> .....	38
<b>Nettoyage et maintenance</b> .....	39
<b>Procédez vous-même aux petites réparations</b> .....	40
<b>Accessoires Kränzle</b> .....	50
<b>Déclaration de conformité UE</b> .....	52
<b>Garantie</b> .....	53
<b>Procès-verbaux d'exams</b> .....	54
<b>Procès-verbal final</b> .....	56

## Pictogrammes utilisés dans le présent manuel d'utilisation



La non observation de ces remarques peut conduire à des dommages environnementaux.



Consignes de mise en œuvre du nettoyeurs haute pression. Leur non observation peut conduire à une usure prématurée de composants ou à une défaillance complète du nettoyeur la série therm-C.



Danger ! La non observation de ces consignes de sécurité peut conduire à des blessures graves !

## Pictogrammes appliqués sur le nettoyeur haute pression



L'utilisation inadéquate de jets haute pression peut être dangereuse. Ne jamais diriger le jets haute pression sur une personne, sur un animal, sur un équipement électrique actif ou sur le nettoyeurs haute pression.



Il est interdit de brancher le nettoyeurs haute pression directement au réseau public de distribution d'eau potable.



Risques de brûlures en cas de contact avec les surfaces brûlantes!



Danger! Haute tension. Avant toute intervention sur le nettoyeur, il es indispensable de mettre le bouton de l'interrupteur principal sur la position "Arrêt" et de retirer la prise de courant du secteur.



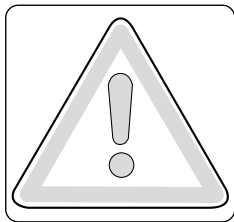
Les produits dotés de ce pictogramme peuvent contenir des substances potentiellement nuisibles à la santé ou à l'environnement s'ils ne sont pas éliminés adéquatement. Ils ne doivent être en aucun cas éliminés par la voie des ordures ménagères.

## Symboles utilisés sur l'emballage



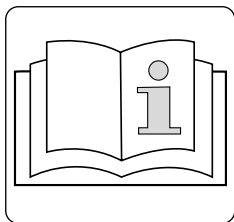
Ce pictogramme identifie les matériaux d'emballage recyclables ne devant pas être jetés aux ordures ménagères. Consultez les directives de recyclage de votre lieu de résidence pour informations détaillées concernant l'élimination adéquate des produits.

### Pictogrammes utilisés sur le tableau de commande



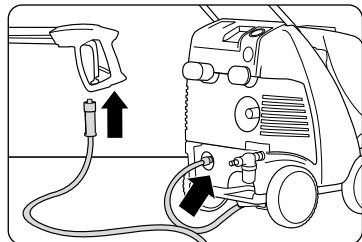
Attention: Pour des raisons de sécurité, mettre l'interrupteur principal en position de coupure (= déconnexion du réseau) à l'issue des opérations de nettoyage.

**Avant la mise en service, veiller à ce que toutes les consignes de sécurité aient été dûment respectées.**



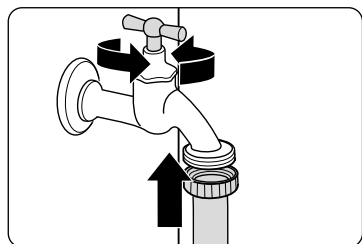
Avant de procéder à la première mise en service du nettoyeur HP, lire le contenu du manuel d'utilisation ainsi que les caractéristiques techniques présentées dans la liste des pièces de rechange.

### Pictogrammes utilisés dans la notice d'utilisation abrégée



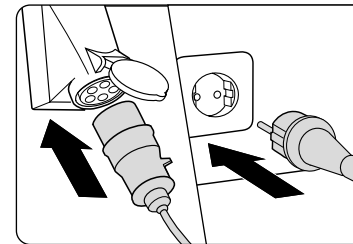
#### Etape 1:

Visser fermement au nettoyeur HP le flexible haute pression avec pistolet à fermeture de sécurité et lance pour établir un raccordement étanche à la pression.



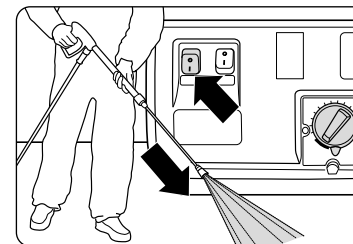
#### Etape 2:

Raccorder le tuyau d'eau au manchon d'entrée d'eau. Ouvrir le robinet d'eau.



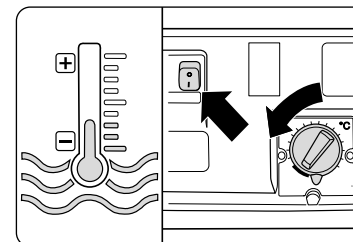
#### Etape 3:

Effectuer le raccordement électrique. (voir les caractéristiques techniques) !



#### Etape 4:

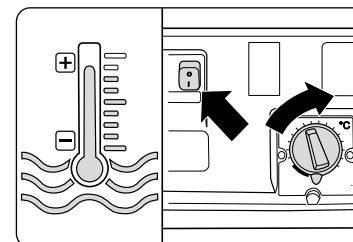
Mettre le nettoyeur en marche à l'interrupteur principal, le pistolet à fermeture de sécurité étant ouvert. Le nettoyeur HP est désormais prêt pour la réalisation des travaux de nettoyage.



#### Etape 5:

#### Utilisation du nettoyeur HP en mode Eau froide.

Régler la température au thermostat sur "0". Activer l'interrupteur chauffage.



#### Etape 6:

#### Utilisation du nettoyeur HP en mode Eau chaude.

Sélectionner au thermostat la température souhaitée. Activer l'interrupteur chauffage.

L'opérateur devra porter les vêtements de protection requis, p. ex. combinaison étanche à l'eau, bottes en caoutchouc, lunettes de protection, protection anti-bruit, coiffe, etc.. La mise en œuvre de l'appareil est interdite à proximité de personnes qui ne portent pas les vêtements de protection nécessaires !

Dans ce cas, l'opérateur et les personnes situées à proximité devront se munir d'une protection anti-bruit appropriée.

Des aérosols peuvent être générés durant l'utilisation de nettoyeurs haute pression. Un aérosol est un mélange de particules solides ou liquides en suspension dans un gaz. L'inhalation de particules d'aérosol peut nuire à la santé. L'employeur est tenu de procéder à une analyse des risques afin de définir, en fonction des surfaces à nettoyer et de l'espace de travail, les mesures de protection nécessaires contre l'inhalation d'aérosols. Pour la protection contre les aérosols aqueux, les masques de protection respiratoire de la classe FFP 2 ou supérieure sont appropriés.

Avant de laisser le nettoyeur haute pression sans surveillance, toujours le débrancher du réseau électrique.

Il est interdit de diriger le jet haute pression sur des matériaux à teneur d'amiante ou autres matériaux contenant des substances nocives !

Ne jamais pulvériser de liquides inflammables ou de liquides contenant des solvants, tels que les diluants pour laques, l'essence, les huiles ou liquides similaires ! La pulvérisation de tels liquides engendre un risque d'explosion !

Le jet haute pression peut endommager les objets à nettoyer, pneus p. ex. Par conséquent, toujours maintenir un espace min. de 30 cm entre la buse et la surface à nettoyer !

Avant la mise en service du nettoyeurs haute pression, vérifier si les composants sont en bon état (flexible haute pression, cordon d'alimentation électrique, pistolet de sécurité). Echanger immédiatement les composants défectueux ou endommagés !

Afin de garantir la sécurité de l'appareil, n'utiliser que des flexibles haute pression, des éléments de raccordement ou de robinetterie recommandés par Kränzle.

En cas d'utilisation d'un câble de rallonge, il convient de s'assurer que celui-ci est approprié pour une mise en œuvre à l'extérieur, que la prise de raccordement électrique est sèche et que le câble ne repose pas au sol. Il est recommandé d'utiliser une rallonge sur enrouleur dont la prise est au moins à 60 mm au-dessus du sol.

Ne faire procéder au remplacement du cordon d'alimentation électrique que par un électricien qualifié qui devra impérativement utiliser un cordon d'alimentation électrique d'origine en provenance du fabricant.

Les dispositifs de sécurité servent à la protection de l'utilisateur. Par conséquent, ils ne doivent être ni désactivés, ni contournés quant à leur fonction.

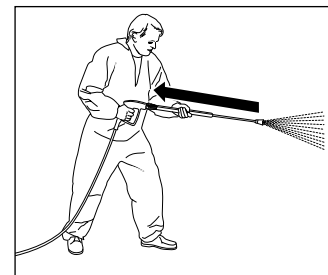
Le nettoyeur haute pression doit être mis en œuvre de manière appropriée. Il appartient à l'utilisateur d'adapter son travail en fonction des conditions spécifiques rencontrées sur le site d'exploitation et de prêter attention aux personnes se trouvant dans le périmètre dangereux !

En cas d'utilisation de l'appareil, celui-ci étant positionné sur une hauteur et risquant de chuter, il convient de le caler pour l'empêcher de rouler ou de tomber.

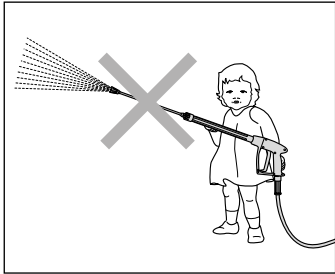
Les personnes dont les capacités physiques, sensorielles ou mentales sont limitées (y compris les enfants) ne sont pas autorisées à utiliser le nettoyeur !

Certaines parties intérieures de l'appareil ainsi que les parties métalliques du pistolet à fermeture de sécurité et de la lance sont brûlantes lorsque le nettoyeur fonctionne en mode eau chaude. Ne pas ouvrir les capots de protection du nettoyeur et ne pas toucher les parties métalliques du pistolet et de la lance sans gants de protection appropriés.

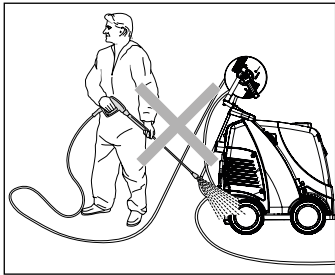
N'utiliser que du fuel léger EL (DIN 51 603) ou du gas-oil (DIN EN 590). L'utilisation de combustibles d'autre nature peut engendrer des risques très importants (danger d'explosion).



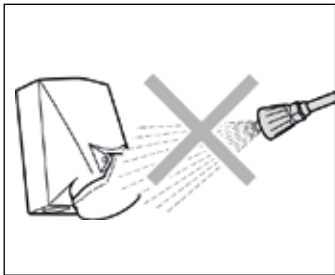
Bien tenir le pistolet à son ouverture, car l'eau sous haute pression dans la lance provoque un coup de bélier relativement puissant. Attention de ne pas trébucher (voir les caractéristiques techniques) !



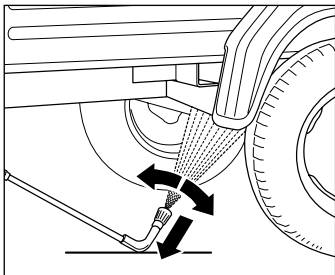
Ne pas laisser les enfants ou des personnes non initiées utiliser un nettoyeur haute pression ou jouer avec ce dernier ! Surveillez les enfants pour s'assurer qu'ils ne jouent pas avec l'appareil.



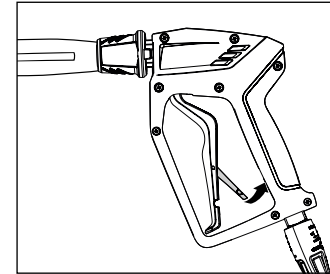
Ne pas nettoyer le nettoyeur haute pression avec le jet haute pression ou diriger le brouillard du jet de pulvérisation sur le nettoyeur haute pression !



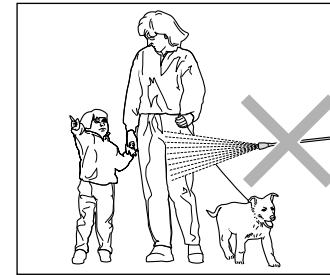
Ne pas diriger le jets haute pression sur une prise de courant ou autre dispositif électrique ! Dans le périmètre de travail, tous les dispositifs sous tension électrique doivent être étanches aux projections d'eau.



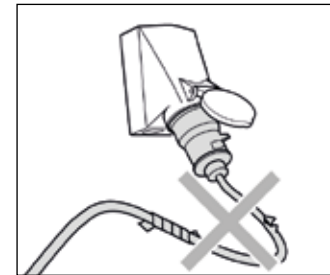
Lors de l'utilisation de la lance bas de caisse, celle-ci doit absolument en contact avec le sol avant l'ouverture du pistolet ! Pour les lances cintrées ou recourbées, le coup de bélier produit un couple de rotation très sensible. (La lance bas de caisse et un accessoire disponible en option.)



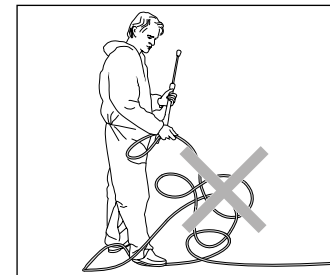
Rabattre l'arrêt de sécurité après chaque utilisation afin d'éviter une ouverture inopinée du pistolet !



Ne jamais diriger le jets haute pression sur une personne ou un animal ! Ne pas diriger le jet haute pression sur soi-même ou sur une autre personne, non plus dans le but de nettoyer ses vêtements ou ses chaussures.



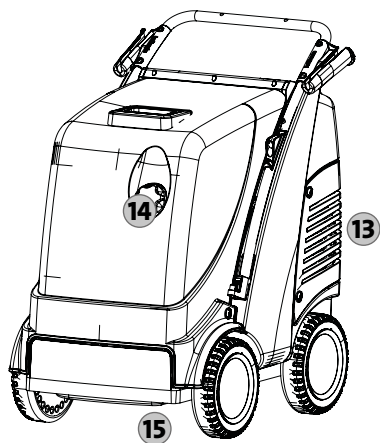
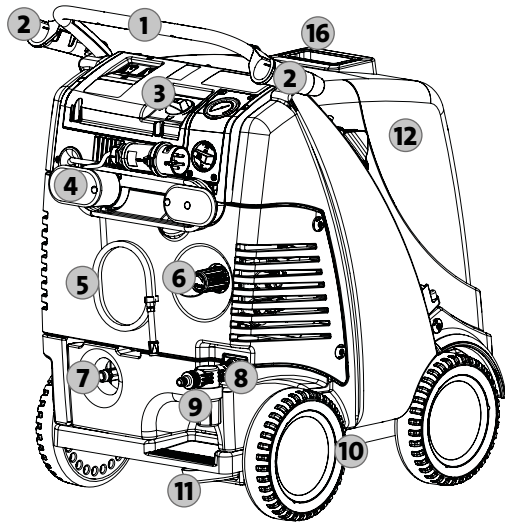
N'utiliser un cordon d'alimentation électrique que si celui-ci est en parfait état ! Ne pas endommager cordon d'alimentation électrique (le tirer violemment, l'écraser, passer dessus avec un véhicule) ou le réparer de manière inadéquate !



Ne pas tendre le flexible haute pression s'il y a formation de boucles ! Ne pas tirer ou laisser frotter le flexible haute pression sur une arête vive !

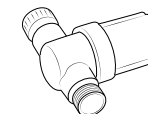
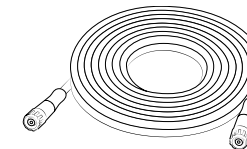
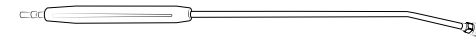
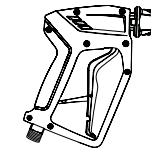
### Série therm-C sans tambour-enrouleur

Le therm-C est un nettoyeur haute pression mobile doté d'un système de rangement bien pensé. Le schéma ci-dessous présente la conception de l'appareil.



1. Poignée de guidage de forme ergonomique
2. Logements pour Pistolet Marche/ Arrêt de sécurité avec lance
3. Tableau de commande numérique
4. Arceaux d'enroulement du cordon d'alimentation électrique
5. Tuyau de l'injecteur de détergent
6. Régulateur progressif de pression/débit
7. Sortie de pompe, manchon de raccordement du flexible HP
8. Alimentation en eau, manchon de raccordement du tuyau d'eau
9. Filtre d'entrée d'eau
10. Châssis avec roues tout-terrain
11. Frein d'immobilisation
12. Grand capot de protection démontable
13. Petit capot de protection démontable
14. Orifice de remplissage du réserv. à combustible
15. Vis de vidange du réserv. à combustible
16. Orifice d'évacuation des gaz brûlés

### Voici ce que vous avez acheté : Série therm-C sans tambour-enrouleur



1. Nettoyeur haute pression therm C 11/130  
therm C 13/180  
therm C 15/150

2. Pistolet à fermeture de sécurité avec raccord rapide

3. Lance en acier inoxydable avec buse à jet plat et raccord baïonnette

4. Manuel d'utilisation  
Liste des pièces détachées

5. Flexible haute pression

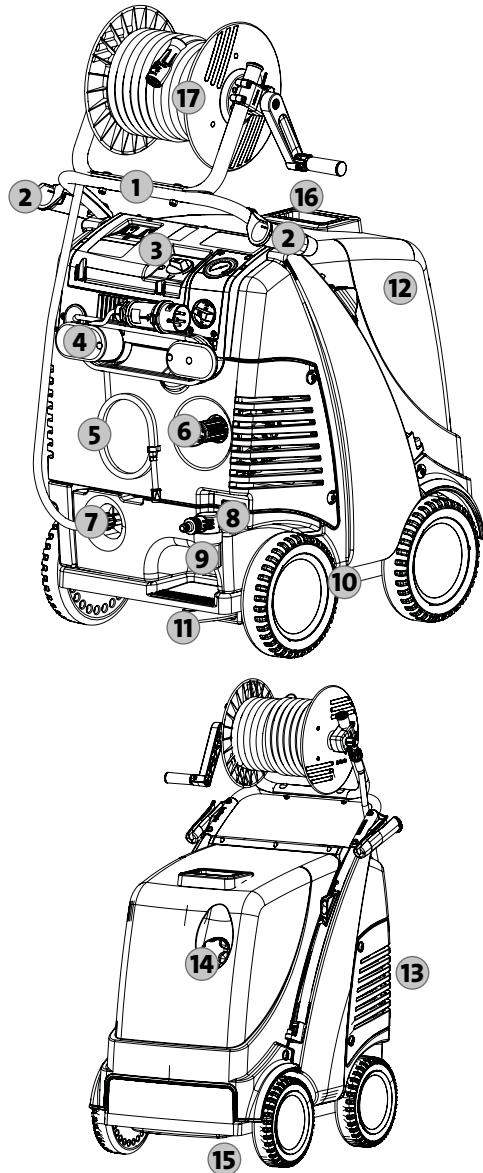
#### En option:

Lance à buse rotative Turbo de 1100 mm avec tube inox et raccord rapide  
**therm C 11/130, therm C 13/180:**  
**N° de réf.: 12430-045**  
**therm C 15/150: N° de réf.: 12430-055**

Filtre d'entrée d'eau  
**N° de réf.: 13310**

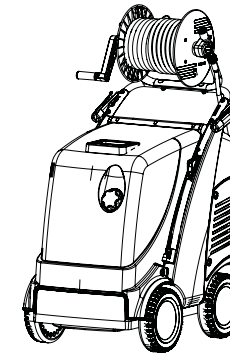
### Conception : Série therm-C sans tambour-enrouleur

Le therm-C est un nettoyeur haute pression mobile doté d'un système de rangement bien pensé. Le schéma ci-dessous présente la conception de l'appareil.

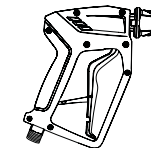


1. Poignée de guidage de forme ergonomique
2. Logements pour Pistolet Marche/ Arrêt de sécurité avec lance
3. Tableau de commande numérique
4. Arceaux d'enroulement du cordon d'alimentation électrique
5. Reinigungsmittelinjektorschlauch
6. Régulateur progressif de pression/débit
7. Sortie de pompe, manchon de raccordement du flexible HP
8. Alimentation en eau, manchon de raccordement du tuyau d'eau
9. Filtre d'entrée d'eau
10. Châssis avec roues tout-terrain
11. Feststellbremse
12. Frein d'immobilisation
13. Petit capot de protection démontable
14. Orifice de remplissage du réserv. à combustible
15. Vis de vidange du réserv. à combustible
16. Orifice d'évacuation des gaz brûlés
17. Tambour-enrouleur avec 15 m de flexible haute pression à tresse métallique

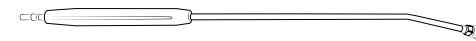
### Voici ce que vous avez acheté : Série therm-C sans tambour-enrouleur



1. Nettoyeur haute pression therm C 11/130 T  
therm C 13/180 T  
therm C 15/150 T



2. Pistolet à fermeture de sécurité avec raccord rapide



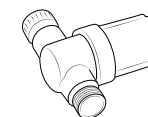
3. Lance en acier inoxydable avec buse à jet plat et raccord baïonnette



4. Manuel d'utilisation  
Liste des pièces détachées



- En option:**  
Lance à buse rotative  
Turbo de 1100 mm avec tube inox et raccord rapide  
**therm C 11/130 T, therm C 13/180 T:**  
**N° de réf.: 12430-045**  
**therm C 15/150 T: N° de réf.: 12430-055**

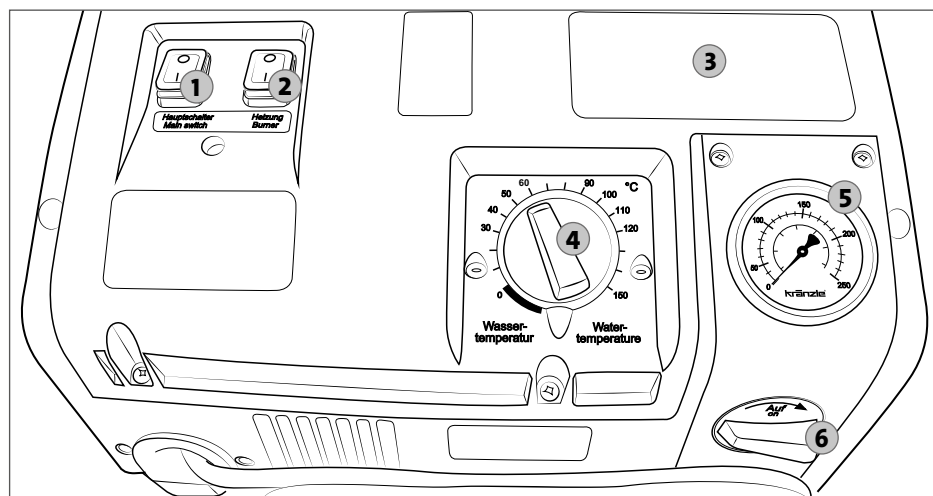


- Filtre d'entrée d'eau  
**N° de réf.: 13310**

### Conception: Tableau de commande

La série therm-C dispose d'un tableau de commande clairement agencé. Sa conception est présentée sur le schéma.

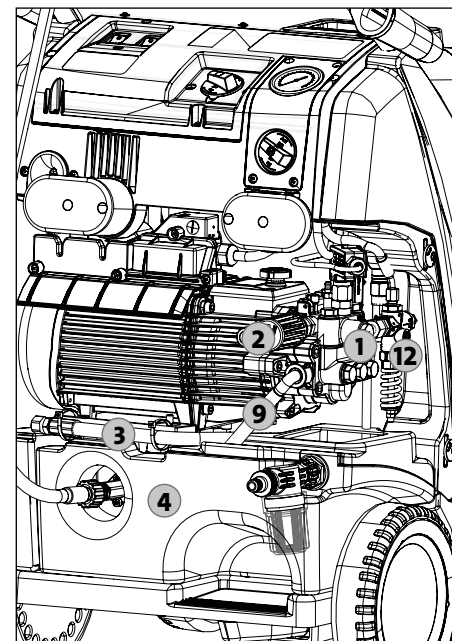
- |   |  |
|---|--|
| 1. Interrupteur marche/arrêt avec protecteur moteur et voyant | 4. Thermostat de régulation de la température de l'eau |
| 2. Interrupteur chauffage pour le mode eau chaude             | 5. Manomètre de grandes dimensions avec boîtier inox   |
| 3. Mode d'emploi abrégé                                       | 6. Vanne de détergent                                  |



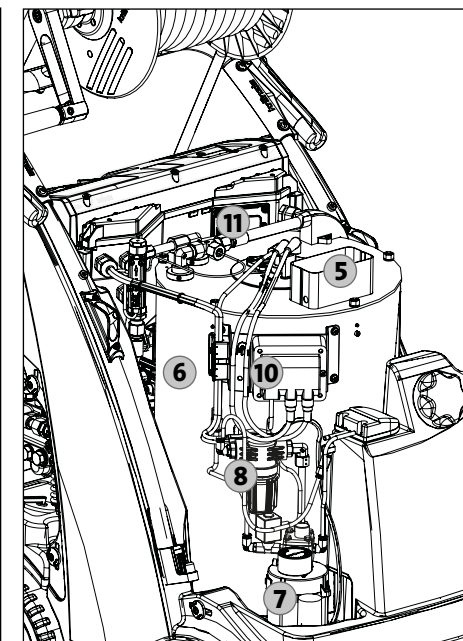
### Conception: Equipement intérieur

Les appareils de la série therm-C sont des nettoyeurs haute pression à eau froide et à eau chaude. Ils offrent une multitude de fonctions dont les organes de distribution et les dispositifs électroniques sont disposés à l'intérieur. Le schéma ci-dessous présente la conception des appareils.

- |  |  |
|--|--|
| 1. Tête de pompe en laiton spécial         | 8. Filtre à carburant  |
| 2. Régulateur progressif de pression/débit | 9. Tuyaux de liaison entre la pompe HP et le réservoir à eau |
| 3. Tuyau de vidange d'huile                | 10. Transformateur d'allumage à haute tension                |
| 4. Réservoir à eau                         | 11. Affichage de la sonde pyrométrique                       |
| 5. Orifice d'évacuation des gaz brûlés     | 12. Bloc de sûreté   |
| 6. Chambre de combustion                   |  |
| 7. Ventilateur avec pompe à carburant      |  |



Petit capot retiré



Grand capot retiré

## Prescriptions d'utilisation

Ce nettoyeur haute pression est conçu uniquement pour le nettoyage au jet haute pression sans détergent ou pour le nettoyage au jet basse pression avec détergent (p. ex. avec injecteur à mousse ou brosse de lavage).



**L'utilisateur est tenu d'observer les prescriptions relatives à la protection de l'environnement, à l'élimination des déchets et à la protection des eaux !**

## Contrôles

Le nettoyeur à haute pression a été soumis à un contrôle final par les soins de la Sté Kränzle (voir Procès-verbal final Kränzle).

Conformément aux „directives relatives aux pompes à jet de liquide“, le nettoyeur haute pression devra être soumis, en cas de nécessité, et au moins tous les 12 mois, à un contrôle réalisé par un spécialiste afin de déterminer s'il répond aux exigences de sécurité requises. Les résultats du contrôle devront être fixés par écrit (voir Procès-verbaux d'examens).



**Les nettoyeurs haute pression pour utilisation professionnelle doivent être soumis à un contrôle tous les 12 mois par un expert !**



**L'exploitant est tenu de s'assurer, avant chaque mise en service, que tous les composants de la pompe à jet de liquide importants pour la sécurité d'utilisation sont en parfait état.**

## Prévention des risques d'accidents

L'équipement de l'appareil a été conçu afin d'exclure tout accident sous l'effet d'une utilisation adéquate. L'utilisateur doit être informé des risques de blessure liés à l'échauffement des éléments du nettoyeur et à la haute pression du jet. Observer les „Directives relatives aux appareils à jet de liquide“.

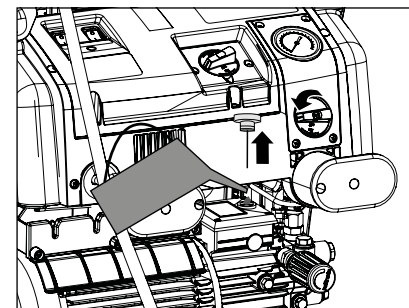
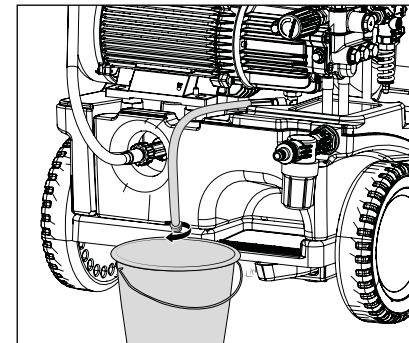


**Le processus de combustion nécessite un apport d'air frais et produit des gaz brûlés. Par conséquent, si le nettoyeur HP est mis en oeuvre dans un local fermé, il convient de prendre les dispositions nécessaires pour assurer une évacuation adéquate des gaz de combustion et un renouvellement d'air suffisant.**



**Ne pas obturer l'orifice d'évacuation des gaz brûlés situé en partie supérieure du nettoyeur haute pression. Ne pas se pencher au-dessus de cet orifice et ne pas y introduire la main. Les gaz d'échappement sont extrêmement brûlants!**

## Renouvellement de l'huile



Procéder à la 1ère vidange au bout de **50 heures de services approx**, puis une fois par an ou toutes les 500 heures de service. Si l'huile prend un ton grisâtre ou blanchâtre, il est alors indispensable de la renouveler.

Retirer le grand capot sous la poignée de conduite et détacher le tuyau de vidange d'huile de l'intérieur de l'appareil. Ouvrir ensuite le bouchon rouge de remplissage d'huile situé sur la face supérieure du carter à huile argenté, puis l'obturateur à l'extrémité du tuyau de vidange. Recueillir l'huile usagée dans un récipient et procéder à son élimination conformément aux prescriptions en vigueur. Obturer l'extrémité du tuyau de vidange avant de faire le plein d'huile neuve.

### Nouvelle huile : 0,8 l

Kränzle Huile spéciale hautes performances (N° de réf. 400932)



### Fuites d'huile

Si le nettoyeur perd de l'huile, consulter immédiatement le service après-vente (vendeur) le plus proche. La non observation de cette remarque peut conduire à des dommages environnementaux et/ou à un endommagement de la transmission.



**Si le taux d'humidité relative est élevé et en cas de variations importantes de la température, une formation d'eau de condensation est possible. Si l'huile prend un ton grisâtre ou blanchâtre, il est alors indispensable de la renouveler.**

## Détartrage

Les échangeurs thermiques entartrés consomment inutilement beaucoup d'énergie étant donné que l'eau se réchauffe plus lentement et que la soupape de sûreté renvoie une partie de l'eau dans le circuit de la pompe haute pression.

**Une résistance trop élevée à la circulation des liquides dans les tubulures d'un échangeur thermique est révélatrice d'entartrage.** Pour contrôler cette résistance, dévisser la lance du pistolet à fermeture de sécurité et mettre le nettoyeur haute pression en marche. Un jet d'eau puissant sort alors du pistolet. Si le manomètre à boîtier inox indique une pression **supérieure à 50 bars**, il est alors nécessaire de détartrer au plus vite l'échangeur thermique.

### Pour le détartrage du nettoyeur HP, procéder comme suit:

1. Dévisser la lance du pistolet à fermeture de sécurité et détartrer ces deux éléments séparément.
2. Plonger le tuyau de l'injecteur de détergent dans un récipient contenant une solution anticalcaire.
3. Régler la vanne de dosage à la plus haute concentration.
4. Mettre le nettoyeur en marche en positionnant le bouton de l'interrupteur principal sur "Marche".
5. Maintenir le pistolet sur un autre récipient et manoeuvrer le levier de détente.
6. Attendre que le liquide de détartrage sorte du pistolet (reconnaissable à sa couleur blanchâtre).
7. Arrêter le nettoyeur HP en positionnant le bouton de l'interrupteur principal sur "Arrêt" et laisser agir le détartrant pendant 15 à 20 minutes.
8. Remettre le nettoyeur en route par l'interrupteur principal (position "marche") et rincer les conduites à l'eau claire pendant deux minutes environ.
9. Vérifier si la résistance d'écoulement est maintenant tombée à une valeur inférieure. Renouveler le processus de détartrage si nécessaire.



**Les détartrants sont caustiques! Observer les prescriptions d'utilisation ainsi que les règles de sécurité et de prévention des accidents. Porter des vêtements de protection empêchant le contact du détartrant avec la peau, les yeux ou avec les vêtements personnels.**

## Installation de combustion

Des impuretés peuvent être en suspension dans le carburant, ou bien des gouttelettes d'eau ou des saletés peuvent tomber dans le réservoir de combustible lors du remplissage. Pour protéger la pompe à carburant, un filtre est intégré dans le nettoyeur. Contrôler régulièrement l'état de propreté du filtre et l'échanger si nécessaire.

Contrôler aussi régulièrement la propreté du réservoir de combustible et procéder à son nettoyage si nécessaire. Vider le réservoir de combustible en dévissant la vis de vidange située sous le réservoir. Nettoyer soigneusement le réservoir de combustible ainsi que les conduites de combustible. Revisser la vis de vidange.



**Éliminer les produits de nettoyage et le carburant souillé conformément aux prescriptions de protection de l'environnement.**

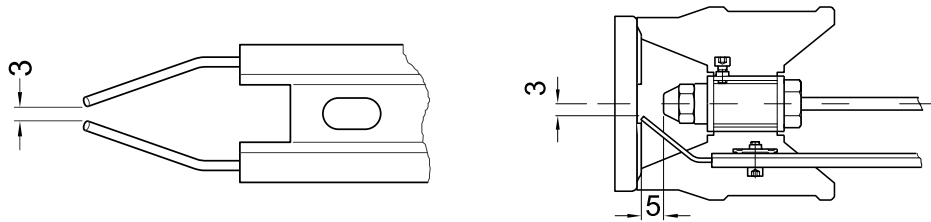


**Contrôler régulièrement l'état de propreté de l'installation de combustion. Les endommagements de l'installation de combustion résultant de son encrassement ne sont pas couverts par la garantie.**



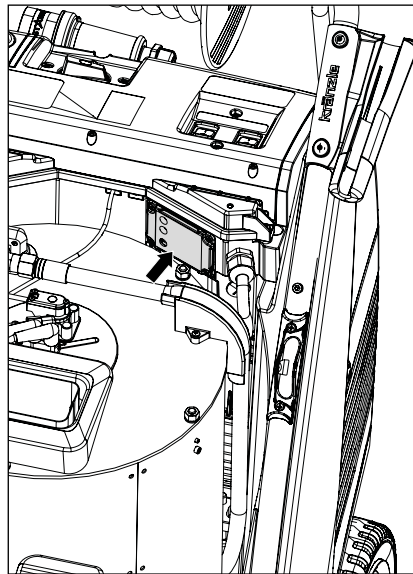
**L'utilisateur est tenu d'observer les lois et prescriptions en vigueur et de s'y conformer.**

## Réglage des électrodes d'allumage



**Pour garantir le bon fonctionnement de l'allumage, il est indispensable de contrôler régulièrement le réglage des électrodes.**

## Sonde pyrométrique



Une sonde pyrométrique intégrée dans l'orifice d'échappement des gaz brûlés constitue un dispositif supplémentaire de sécurité du nettoyeur. Le dysfonctionnement de l'un des dispositifs de sécurité, tel que le contrôleur de débit, alors que le brûleur continue de chauffer bien que l'eau ne circule plus dans le serpentin de chauffe, conduirait à la détérioration du serpentin. Dès que la température des gaz brûlés excède 260 °C dans l'orifice d'échappement des gaz brûlés, le disjoncteur thermostatique réagit et arrête le fonctionnement du nettoyeur haute pression. Les diodes de signalisation de la sonde pyrométrique se trouvent à l'arrière du boîtier de distribution, à l'intérieur de l'appareil.

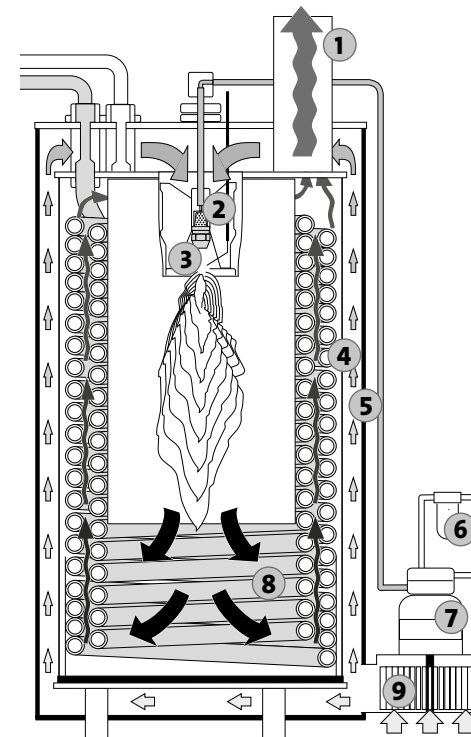
**Correction en cas de surchauffe**, voir chapitre „Procédez vous-même aux petites réparations" dans le présent manuel d'utilisation.



**Attention!** En cas de renouvellement de ce dérangement, faire appel à notre S.A.V.

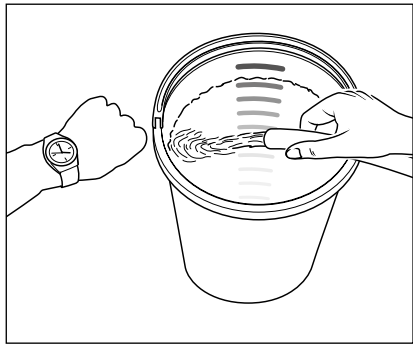
## Echangeur thermique

L'eau circule dans le serpentin de chauffe sous l'action de la pompe à haute pression. La pompe à carburant aspire le mazout contenu dans le réservoir de carburant à travers un filtre et le refoule à l'injecteur. L'échangeur thermique est chauffé par un brûleur à soufflerie haute pression. Un ventilateur aspire l'air frais depuis le bas du nettoyeur et le propulse vers le haut entre la chemise extérieure et la chemise intérieure. L'air frais se réchauffe alors que la chemise extérieure de l'échangeur thermique se refroidit. L'air ainsi préchauffé est pressé à travers le mélangeur dans lequel un injecteur pulvérise finement le combustible pour le mélanger à l'air. Les électrodes situées au-dessous enflamment alors le mélange combustible-air. La flamme se propage de haut en bas, puis les gaz chauds remontent le long du serpentin de chauffe. Les gaz brûlés s'accumulent dans la chambre supérieure, puis sont évacués vers l'extérieur à travers l'orifice d'échappement.



1. Orifice d'évacuation des gaz brûlés
2. Mélangeur & Injecteur
3. Electrodes
4. Manteau intérieur
5. Manteau extérieur
6. Filtre à carburant
7. Pompe à carburant
8. Serpentin de chauffe
9. Ventilateur

### Ce qu'il faut absolument observer : Problème dû à un manque d'eau



Le manque d'eau se produit bien plus souvent qu'on le croit. Plus un appareil est puissant, plus le risque de manque d'eau est important. Le manque d'eau produit une cavitation dans la pompe haute pression (mélange eau-air), ce qu'on ne remarque généralement pas ou trop tard. **Ceci conduit à une détérioration de la pompe haute pression.** Pour contrôler le débit d'eau de la conduite d'alimentation, il suffit de laisser s'écouler l'eau durant une minute dans un seau doté d'une échelle graduée.

#### Débits min. d'eau d'alimentation requis (voir caractéristiques techniques).



Si le débit d'eau est trop faible, il est indispensable d'utiliser une autre conduite d'alimentation fournissant la quantité d'eau nécessaire. Un manque d'eau conduit à une usure très rapide des garnitures (Pas de garantie).



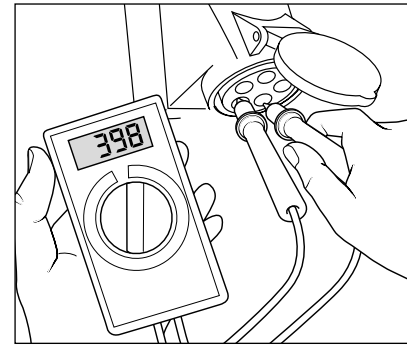
Ne pas laisser fonctionner la pompe plus de 60 second sans eau !

### Alimentation en eau

Observez les prescriptions formulées par la Compagnie des Eaux de votre district. Conformément à la norme EN 61 770, il est interdit de brancher le nettoyeur HP directement au réseau public de distribution d'eau potable. Selon les dispositions de la DVGW (Fédération allemande du secteur du gaz et de l'eau), un branchement de courte durée peut être toléré si un clapet anti-retour avec aérateur de tubulure (Kränzle N° de réf. 410164) est installé sur la conduite d'alimentation d'eau. **En aval du clapet anti-retour, l'eau perd sa qualification d'eau potable.** Le nettoyeur pourra être branché indirectement au réseau public d'eau potable, à une sortie libre conforme à la norme EN 61 770, p. ex. par l'intermédiaire d'un réservoir avec vanne à flotteur. Un raccordement direct à un réseau d'eau non destiné à la distribution d'eau potable est permis.



### Problème dû à un manque de courant



Si un trop grand nombre d'appareils prélèvent simultanément du courant du même réseau d'alimentation électrique, la tension et l'intensité du courant disponible peuvent chuter sensiblement. Dans ce cas, le moteur du nettoyeur haute pression peut ne plus fonctionner ou même griller. Un cordon d'alimentation électrique trop long ou de section trop faible peut être aussi la cause d'une mauvaise alimentation en courant, car il provoque une chute de tension et ainsi un mauvais fonctionnement ou des difficultés de démarrage du nettoyeur.



Vérifier le pouvoir de coupure des fusibles. En cas de doute, laisser contrôler la tension et l'intensité du courant disponible par un électricien (voir les caractéristiques techniques) !

### Raccordement électrique

Le nettoyeur haute pression est livré avec un cordon d'alimentation électrique. Ne brancher la fiche du cordon qu'à une prise femelle dont l'installation a été réalisée conformément aux prescriptions en vigueur et pourvue d'une protection par mise à la terre et d'un disjoncteur à courant de défaut FI de **30 mA**. Le raccordement au réseau électrique doit être réalisé par un électricien agréé et répondre aux exigences IEC60364-1.

**therm C 11/130, therm C 11/130 T, therm C 13/180, therm C 13/180 T, therm C 15/150, therm C 15/150 T:** La prise femelle devra être protégée côté réseau par un **fusible temporisé de 16 A (Typ C, K)**.

En cas d'utilisation d'une rallonge, celle-ci devra présenter **un fil de terre conformément relié aux** prises de connexion. La section des conducteurs de la rallonge ne devra pas être inférieure à **2,5 mm<sup>2</sup>**. Les prises de connexion devront être en version étanche aux projections d'eau et ne pas rester en contact avec un sol mouillé. En cas d'emploi d'une rallonge sur enrouleur, toujours dérouler entièrement le cordon d'alimentation électrique.

## Principe de pulvérisation et de nettoyage

La pompe haute pression peut être alimentée avec de l'eau sous pression. L'alimentation en eau est régulée par une vanne à flotteur située dans le réservoir à eau. La pompe haute pression aspire ensuite l'eau du réservoir et la conduit sous pression à la lance de sécurité équipée d'une buse qui permet de former le jet haute pression.



**L'utilisateur est tenu d'observer les prescriptions relatives à la protection de l'environnement, à l'élimination des déchets et à la protection des eaux !**

## Lance de sécurité avec pistolet Marche/Arrêt de sécurité

Le nettoyeur haute pression ne peut être activé que par l'actionnement du levier de détente du pistolet Marche/Arrêt de sécurité. Son actionnement ouvre le pistolet Marche/Arrêt de sécurité et le liquide est refoulé vers la buse. La pression du jet s'élève alors rapidement pour atteindre la pression de service présélectionnée. Le relâchement du levier de détente ferme le pistolet Marche/Arrêt de sécurité et coupe ainsi le refoulement de liquide dans la lance de sécurité. Le coup de bélier provoqué par la fermeture du Pistolet Marche/Arrêt de sécurité à fermeture de sécurité ouvre le régulateur de pression/clapet de sûreté situé dans l'appareil. Le manocontacteur arrête le moteur. L'ouverture Pistolet Marche/Arrêt de sécurité provoque la fermeture du régulateur de pression/clapet de sûreté. Le moteur se remet alors en marche et la pompe haute pression refoule à nouveau le liquide dans la lance de sécurité à la pression de service sélectionnée.



**Le Pistolet Marche/Arrêt de sécurité est un dispositif de sécurité. Par conséquent, n'en confier les réparations qu'à des spécialistes. En cas de besoin de pièces de rechange, n'utiliser que les éléments autorisés par le fabricant.**

## Régulateur de pression/Clapet de sûreté

Le régulateur de pression/clapet de sûreté a pour fonction de protéger le nettoyeur haute pression contre une surpression non admissible et sa conception empêche un réglage supérieur à la pression de service admissible. L'écrou limiteur du bouton de réglage est scellé à la laque. Le bouton de réglage permet de régler, en continu, la pression de service et le débit de pulvérisation.



**L'échange, les réparations, le nouveau réglage et le scellement devront être réalisés uniquement par un spécialiste.**

## Disjoncteur-protecteur moteur

Le moteur est protégé contre les surcharges par un disjoncteur-protecteur. En cas de surcharge ou de blocage du moteur, le nettoyeur haute pression s'arrête. En cas de renouvellement de l'arrêt du moteur, procéder à l'élimination de la cause.



L'échange et les opérations de contrôle devront être effectués uniquement par un spécialiste et seulement lorsque le moteur est débranché du réseau électrique, **c'est-à-dire lorsque la prise a été retirée.**

## Commande Total-Stop avec retardateur d'arrêt du moteur

A l'ouverture du Pistolet Marche/Arrêt de sécurité, le moteur se met en marche par l'intermédiaire d'un système Total-Stop. **A la fermeture du pistolet, le moteur ne s'arrête qu'au bout de 38 secondes et l'appareil commute en mode stand-by.** Le retardement de l'arrêt du moteur est nécessaire, car les mises en marche et arrêts fréquents du moteur provoquent, pour des appareils de cette puissance, de hautes sollicitations du réseau d'alimentation électrique ainsi qu'une usure prématurée des organes de commutation internes. A l'issue de 20 minutes en mode stand-by, le nettoyeur est coupé automatiquement du réseau électrique et sa remise en marche exige l'actionnement de l'interrupteur principal. La pompe se remet en marche automatiquement dès la réouverture du pistolet, à condition toutefois que l'interrupteur principal soit enclenché.

### Coupe-circuit automatique

Si par mégarde, l'utilisateur omet d'arrêter le nettoyeur haute pression après le travail ou si le pistolet n'est pas actionné durant 20 minutes, le nettoyeur se désactive alors automatiquement pour passer en état de service de sécurité. Sa remise en marche ne peut être réalisée qu'en activant de nouveau l'interrupteur principal.

### Flexible haute pression et dispositif de pulvérisation

Le flexible haute pression ainsi que le dispositif de pulvérisation équipant le nettoyeur la série therm-C de puissance élevée sont en matériaux de haute qualité. Ils sont adaptés aux conditions de service du nettoyeur haute pression et pourvus d'un marquage conforme.



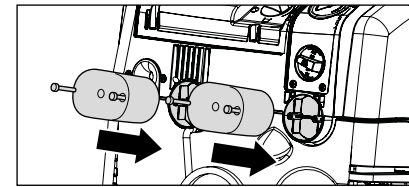
En cas de nécessité de pièces de rechange, n'utiliser que les articles d'origine autorisés par le constructeur. L'utilisation de pièces de rechange en provenance d'un autre fournisseur entraîne automatiquement la perte de tout droit à garantie! Le raccordement du flexible haute pression et des dispositifs de pulvérisation devra être étanche à la pression (pas de fuite).



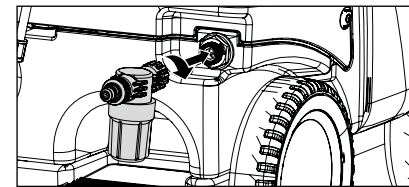
Ne jamais passer sur le flexible haute pression avec un véhicule, ne jamais le tendre en tirant avec force ou le soumettre à un effort de torsion. Le flexible haute pression ne doit, en aucun cas, frotter ou être tiré sur une arête vive. Il est interdit (selon DIN 20022) de réparer un flexible haute pression. Tout flexible haute pression défectueux doit être remplacé par un flexible neuf autorisé par Kränzle.



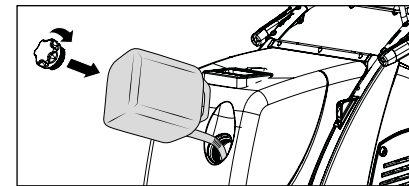
**Avant la mise en service, veiller à ce que toutes les consignes de sécurité aient été dûment respectées.**



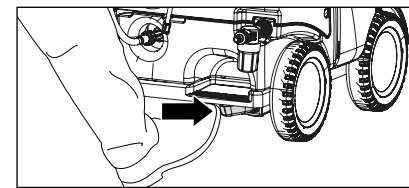
1. Fixer les supports pour cordon d'alimentation électrique à l'aide de la visserie.



2. Monter le filtre d'entrée d'eau (disponible en option) au manchon d'entrée d'eau.

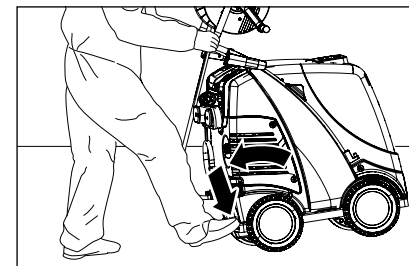


3. Mettre du carburant dans le réservoir à combustible avant la mise en service. Fuel léger (EL DIN 51 603) ou gas-oil (DIN EN 590). Contenance: 25 litres.



4. Pour le déplacement du nettoyeur haute pression, débloquer le frein d'immobilisation.

**Ne pas déplacer le nettoyeur haute pression lorsqu'il est raccordé au tuyau d'alimentation en eau!**



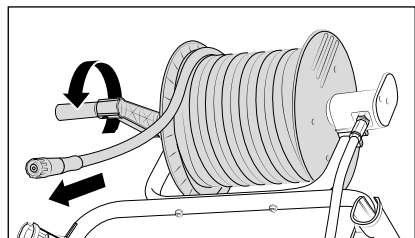
5. Les nettoyeurs haute pression de la série therm-C de puissance élevée sont des appareils mobiles équipés de roues tout terrain très robustes. Pour déplacer l'appareil dans une autre direction, appuyer avec le pied sur le sabot de basculement, puis tirer l'appareil à soi.



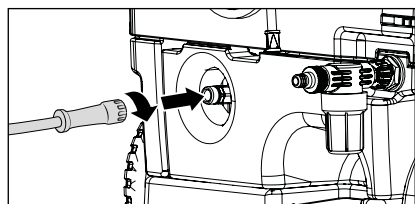
**N'utiliser qu'exclusivement les carburants mentionnés ci-dessus. L'utilisation de carburants d'autre nature peut engendrer des risques très importants (danger d'explosion).**



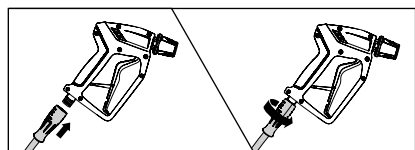
**Le nettoyeur haute pression la série therm-C de puissance élevée ne devra pas être installé et mis en service dans des locaux où il y a risque d'incendie ou d'explosion ainsi que dans des flaques d'eau. L'emplacement du nettoyeur haute pression en vue de son utilisation devra toujours être sec. Si le nettoyeur haute pression doit toutefois être utilisé dans une zone dangereuse, l'opérateur est tenu d'observer les consignes de sécurité en vigueur afférentes à cette zone.**



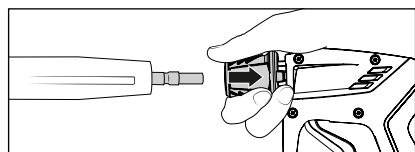
6. Pour les nettoyeurs haute pression avec tambour-enrouleur, merci de déverrouiller le blocage et dérouler complètement le flexible. Sur les nettoyeurs haute pression sans tambour-enrouleur, le flexible haute pression compris dans la livraison doit être raccordé à la sortie de pompe fermement et de manière étanche à la pression. Dérouler le flexible haute pression en le tirant dans le sens perpendiculaire à l'axe de l'enrouleur et en veillant à ne pas faire de boucle. Le flexible HP peut laisser des traces de frottement sur certains sols. En alternative, vous trouverez aussi des flexibles HP Non-Marking dans notre gamme de produits.



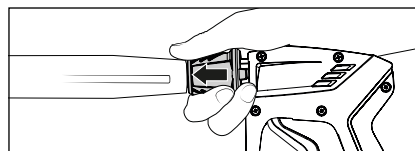
7. Brancher le raccord gris pivotant du flexible HP sur le pistolet Marche/Arrêt de sécurité, puis les visser fermement entre eux pour établir un raccordement étanche à la pression.



8. Tirer tout d'abord vers l'arrière la douille d'enclenchement du pistolet avant d'insérer la lance dans le raccord rapide.



9. Après insertion de la lance dans le raccord, relâcher la douille et vérifier si la lance est bien enclenchée.



**Graisser régulièrement le raccord baïonnette avec une graisse sans acide.**



**Ne pas actionner/toucher le raccord rapide durant le fonctionnement! Risque de blessure élevé!**



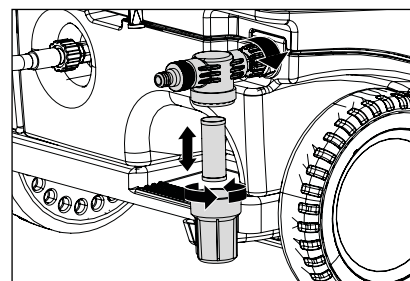
**Avant d'enclencher la baïonnette dans le raccord rapide, s'assurer de leur parfaite propreté (sable, saleté) et les nettoyer si nécessaire à l'eau claire. Les impuretés sont susceptibles d'endommager le raccord rapide.**



**En cas de rallonge du flexible haute pression, veiller à ne pas dépasser la longueur max. de 20 m !**



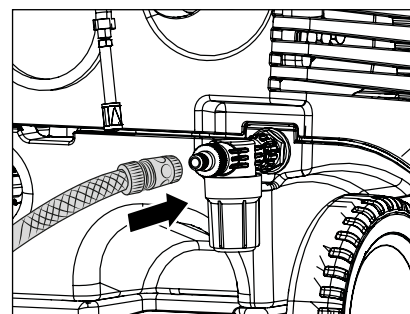
**Les accessoires ne peuvent être raccordés qu'à un pistolet Marche/Arrêt de sécurité agréé par Kränzle.**



10. **En cas d'utilisation d'un filtre d'entrée d'eau, vérifier si celui-ci est propre avant chaque mise en service.** Dévisser le boîtier du filtre à la main, ôter le filtre d'entrée d'eau, puis nettoyer et rincer ces derniers avec toutes les autres pièces abondamment à l'eau claire. Un filtre colmaté ne laisse pas passer d'eau et empêche par conséquent une montée en pression.



**Vérifier que le filtre d'entrée d'eau ne présente aucun endommagement. Ne pas faire fonctionner le nettoyeur haute pression sans filtre ou avec un filtre défectueux.**

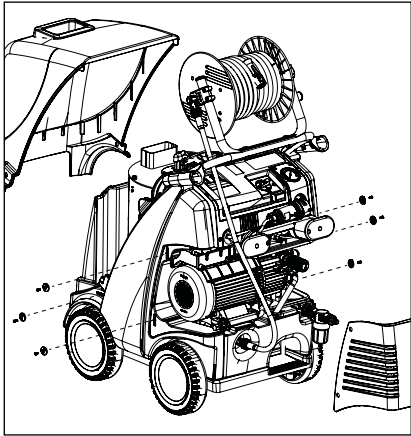


11. Raccorder le tuyau d'eau au manchon d'entrée d'eau (Exigences minimales: tuyau de 5 m de longueur, section de 3/4", 10 bars). Le nettoyeur peut être raccordé, au choix, à une conduite d'eau froide ou d'eau chaude de 60 °C max. (1 à 10 bars de pression d'alimentation). La série therm-C de puissance élevée permet le prélèvement d'eau d'alimentation depuis un fût (voir Aspiration directe).

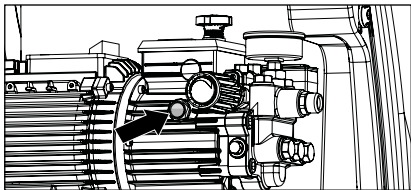


**Attention en cas d'alimentation en eau chaude !**

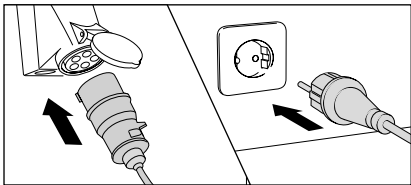
La mise en œuvre du nettoyeur haute pression avec alimentation en eau chaude de 60 °C génère des températures très élevées. Par conséquent, ne pas toucher les pièces métalliques du nettoyeur haute pression sans gants de protection !



12. Pour l'accès à l'équipement intérieur du nettoyeur HP, dévisser les vis des couvercles. Retirer les capots avec précaution. **Remettre les capots en place et les fixer correctement avant de commencer l'opération de nettoyage.**

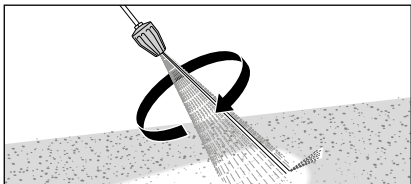


13. **Contrôler le niveau d'huile à l'aide de l'indicateur de niveau avant chaque mise en service.**  
Le niveau d'huile doit être visible au centre de l'indicateur.

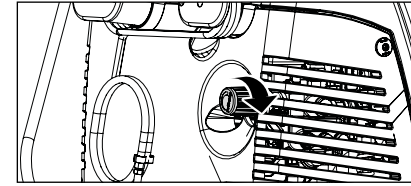


14. Effectuer le raccordement électrique. (voir les caractéristiques techniques) !

**! Ne pas toucher avec les mains mouillées ou humides les prises et les pièces sous tension électrique.**



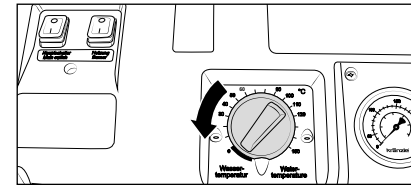
15. En cas d'utilisation de la buse rotative Turbo (disponible en option), maintenir la lance vers le bas lors de l'ouverture du pistolet.



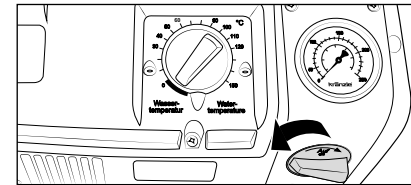
16. Régler la pression de service à la valeur souhaitée à l'aide de la poignée de réglage. La pression maximale disponible est préréglée en usine à une valeur fixe.

**! Lors de l'utilisation du nettoyeur haute pression, respecter impérativement les consignes de sécurité.**

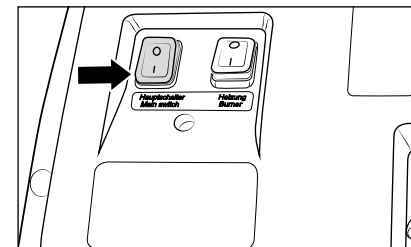
### Utilisation du nettoyeur HP en mode eau froide



1. Régler la température au thermostat sur "0".



2. La vanne de dosage du détergent doit être fermée.

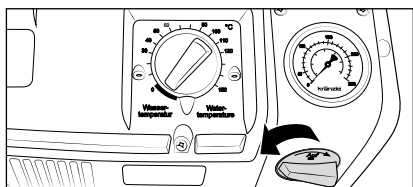


3. Mettre le nettoyeur haute pression en marche, le pistolet Marche/Arrêt de sécurité étant ouvert, puis chasser l'air du nettoyeur haute pression : A cet effet, ouvrir et fermer le pistolet à plusieurs reprises. Le nettoyeur haute pression est désormais prêt pour la réalisation des travaux de nettoyage.

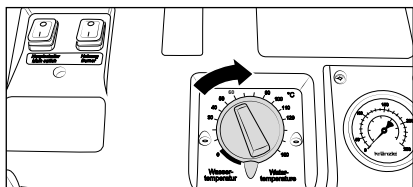


4. Au début des opérations de nettoyage, **ne pas** maintenir le jet haute pression sur l'objet à nettoyer durant 30 secondes au minimum. Il est possible que le volume d'eau contenu dans le serpentín de chauffe ait subi un noircissement pendant la durée de non utilisation de l'appareil.

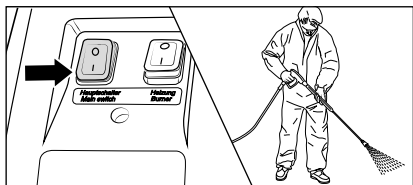
### Utilisation du nettoyeur HP en mode eau chaude



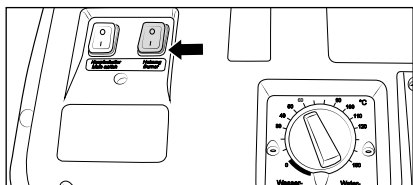
1. La vanne de dosage du détergent doit être fermée.



2. Sélectionner au thermostat la température souhaitée (min. 40 °C)



3. Mettre le nettoyeur haute pression en marche, le pistolet Marche/Arrêt de sécurité étant ouvert, puis chasser l'air du nettoyeur haute pression : A cet effet, ouvrir et fermer le pistolet à plusieurs reprises.



4. Activer l'interrupteur chauffage. L'eau s'échauffe, puis est maintenue en permanence à la température sélectionnée. Le nettoyeur haute pression est désormais prêt pour la réalisation des travaux de nettoyage.



**En service HP (au-delà de 30 bars), la température ne doit pas excéder 90 °C.**



**En service Vapeur (90 - 150 °C), la pression de service ne doit pas excéder 50 bars ! Pour l'obtention de la température vapeur (temp. d'eau supérieure à 90 °C), régler la pression de service au-dessous de 50 bars et sélectionner au thermostat la température souhaitée (max. 150 °C).**

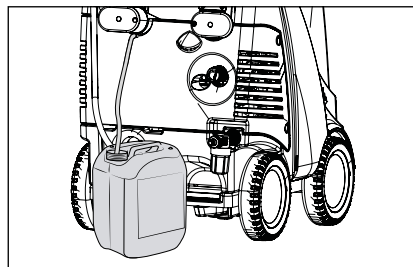


**Même après coupure du brûleur, le nettoyeur HP peut être mis en oeuvre en mode Eau froide.**



## Aspiration de produits additifs

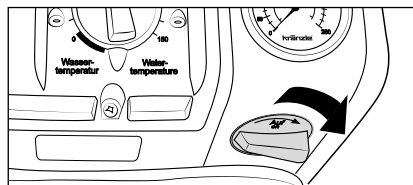
Grâce à l'existence du réservoir à eau de la série therm-C de puissance élevée, le produit additif peut être aspiré directement dans la pompe haute pression, ce qui minimise les pertes de puissance et améliore, par conséquent, nettement l'efficacité globale de l'appareil.



1. Plonger le tuyau de l'injecteur de détergent dans un récipient contenant un produit additif.
2. Doser le produit additif à l'aide de la vanne de réglage de détergent.

Pour couper l'adjonction du produit additif, fermer la vanne de détergent.

Après utilisation du nettoyeur avec un produit additif, rincer le circuit d'eau du nettoyeur haute pression à l'eau claire en activant le pistolet à fermeture de sécurité.



**N'ouvrir la vanne de détergent que si le filtre à détergent est plongé dans un liquide. L'aspiration d'air conduit à un endommagement des garnitures de la pompe (Pas de recours en garantie)!**



**Le produit additif doit présenter une valeur pH neutre de 7-9. Cet appareil a été conçu pour la mise en œuvre des détergents fournis ou recommandé par le fabricant. L'utilisation d'autres détergents ou produits chimiques peut porter préjudice à la sécurité de fonctionnement de l'appareil. Observer les prescriptions, p. ex., équipement de protection, prescriptions de protection de eaux, etc.**



**Attention aux solvants ! Ne jamais aspirer de liquides contenant des solvants, tels que les diluants pour laques, l'essence, les huiles ou liquides similaires ! Les garnitures du nettoyeur haute pression ne sont pas résistantes aux produits solvants ! Les brouillards de solvants sont très inflammables, explosifs et toxiques.**

1. Arrêter nettoyeur haute pression
2. Couper l'alimentation en eau
3. Ouvrir brièvement le pistolet Marche/Arrêt de sécurité pour laisser s'échapper la pression
4. Verrouiller le Pistolet Marche/Arrêt de sécurité
5. Déconnecter le flexible haute pression du Pistolet Marche/Arrêt de sécurité
6. Vider la pompe haute pression: Bien tenir le flexible haute pression, mettre le moteur en marche et l'arrêter dès qu'il ne sort plus d'eau de l'extrémité du flexible.
7. Débrancher la prise de courant
8. Nettoyer le flexible haute pression et l'enrouler sans formation de boucles, Fixer le tambour-enrouleur
9. Nettoyer le cordon d'alimentation électrique et l'enrouler
10. Nettoyer le filtre d'entrée d'eau
11. Actionner le frein d'immobilisation
12. En hiver, déposer le nettoyeur haute pression, dans un local à l'abri du gel

## Protection contre le gel

Le nettoyeur haute pression doit être vidé complètement de son eau afin de le protéger contre le gel : A cet effet, débrancher le nettoyeur haute pression de l'alimentation en eau, puis le mettre en marche. Ouvrir le pistolet de sécurité de manière à ce que la pompe haute pression puisse aspirer l'eau contenue dans le réservoir. **Toutefois, ne pas laisser le nettoyeur haute pression fonctionner plus d'une minute sans eau.** Verser le produit anti-gel dans le réservoir à eau et mettre le nettoyeur en marche. Ouvrir le Pistolet Marche/Arrêt de sécurité et attendre que le produit sorte de la buse.

### Contrôles réalisés par Kränzle

- Mesure de résistance du fil de mise à la terre
- Mesure de la tension et de l'intensité du courant
- Mesure de la rigidité diélectrique à +/- 1530 V
- Essai de résistance à la pression du serpentin réchauffeur à 300 bars
- Contrôles visuels et fonctionnels selon compte-rendu d'examen ci-joint
- Analyse des gaz brûlés (voir bande de test ci-jointe)

### Directives relatives aux pompes à jet de liquide

Le nettoyeur est conforme aux "directives pour pompes à jet de liquide". Ces directives ont été publiées par l'association des caisses de prévention des risques professionnels et sont disponibles auprès du Carl Heymann-Verlag KG, Luxemburger Str. 49, 50939 Köln. Selon ces directives, l'appareil devra être soumis, en cas de besoin et au moins une fois par an, à un contrôle de sécurité de fonctionnement réalisé par un personnel qualifié. Ces contrôles devront être inscrits sur le tableau des contrôles imprimé à la fin de ce manuel.

### Décrets sur les chaudières à vapeur et appareils soumis à des pressions

Les nettoyeurs haute pression à eau chaude Kränzle sont conformes au décret sur les chaudières à vapeur et appareils soumis à des pressions. Leur mise en service ne nécessite aucune homologation, publication d'agrément et aucun essai d'homologation. Le contenu d'eau est inférieur à 10 l.

### Devoirs de l'exploitant

L'exploitant est tenu de veiller à ce que soit vérifié, avant chaque mise en service, si tous les composants de la pompe à jet de liquide importants pour la sécurité d'utilisation sont en parfait état (p. ex., la soupape de sûreté, les flexibles et les câbles électriques, les dispositifs de pulvérisation, etc.)

### Loi sur le contrôle des immissions

Selon la loi allemande sur le contrôle des immissions, les appareils stationnaires doivent être soumis à un contrôle annuel de l'évacuation des gaz de combustion par le service de ramonage de la localité. Le premier contrôle est à réaliser dans les quatre premières semaines suivant la première mise en service de l'appareil. L'exploitant est tenu d'observer strictement les lois afférentes en vigueur dans le pays de mise en oeuvre.



Couper l'alimentation électrique de l'appareil avant de procéder à toute opération de maintenance sur ce dernier. Mettre l'interrupteur principal sur la position "0" et débrancher la prise de courant du secteur!.

### Chaque semaine ou toutes les 50 heures de service environ

#### Niveau d'huile

Contrôler le niveau d'huile de la pompe haute pression sur la jauge niveau d'huile. Rajouter de l'huile en cas de manque d'huile. Le niveau d'huile doit atteindre le bord supérieur du marquage „OK“. Changer l'huile si sa teinte est devenue grisâtre ou blanchâtre (voir "Renouvellement d'huile" au chapitre "Remarques générales" du présent manuel d'utilisation). Procéder à l'évacuation de l'huile conformément aux prescriptions.

#### Filtres à eau et filtre à carburant

Contrôler le filtre à eau situé dans le réservoir d'eau devant la vanne à flotteur et le filtre à combustible situé devant l'électrovanne et les nettoyer si nécessaire.

### Chaque année ou toutes les 500 heures de service environ

- Désulfurer et décalaminer le serpentin de chauffe.
- Contrôler le degré d'entartrage du serpentin et le détartrer si nécessaire.
- Contrôler le dispositif d'allumage et le brûleur.
- Nettoyer l'injecteur, le filtre à huile, l'électrovanne, le transformateur d'allumage, les câbles d'allumage. Nettoyer et réajuster, le cas échéant, les électrodes d'allumage. Remplacer les pièces défectueuses.
- Renouveler l'huile



#### Fuites d'huile

Si le nettoyeur perd de l'huile, consulter immédiatement le service après-vente (vendeur) le plus proche. La non observation de cette remarque peut conduire à des dommages environnementaux et/ou à un endommagement de la transmission.



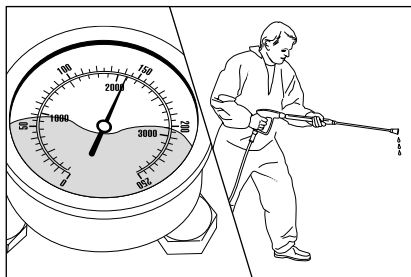
**Si le taux d'humidité relative est élevé et en cas de variations importantes de la température, une formation d'eau de condensation est possible. Si l'huile prend un ton grisâtre ou blanchâtre, il est alors indispensable de la renouveler.**

### Problème

L'eau ne sort pas de la buse alors que le nettoyeur haute pression est en marche. Le manomètre avec boîtier inox indique pleine pression.

### Cause

**La buse est très probablement obturée.**



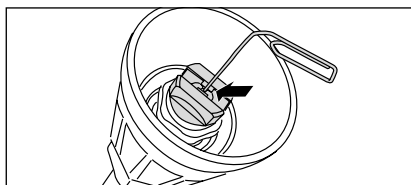
Le manomètre avec boîtier inox indique pleine pression. Cependant, l'eau ne sort pas ou ne sort que goutte à goutte de la lance.

(Le liquide situé dans le manomètre avec boîtier inox, mais du glycérine permettant d'amortir les vibrations de l'aiguille.)

### Procédure à suivre :

Arrêter le nettoyeur haute pression. Débrancher la prise de courant. Ouvrir brièvement le pistolet pour dépressuriser le système.

Enlever tout d'abord le pistolet marche/arrêt de sécurité ainsi que la lance et nettoyer le flexible haute pression de tous résidus par rinçage. Contrôler si le filtre d'entrée d'eau n'est pas encrassé et le nettoyer si nécessaire.



Enlever tout d'abord le pistolet marche/arrêt de sécurité ainsi que la lance et nettoyer le flexible haute pression de tous résidus par rinçage. Contrôler si le filtre d'entrée d'eau n'est pas encrassé et le nettoyer si nécessaire.



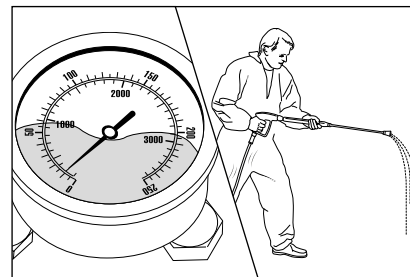
**Débrancher la prise de courant du réseau avant de procéder à toute réparation du nettoyeur haute pression !**

### Problème

L'eau sort de la buse par à-coups. Le manomètre avec boîtier inox indique qu'une faible pression.

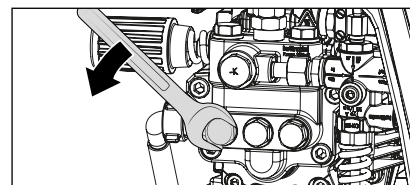
### Cause

**Les soupapes sont peut-être encrassées ou collées.**



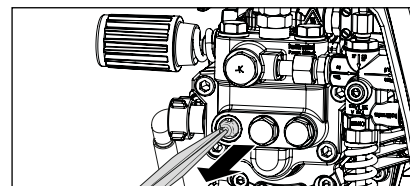
Bien que le régulateur de pression soit entièrement ouvert, la Le manomètre avec boîtier inox est très faible et un jet d'eau irrégulier sort de la lance. le flexible haute pression vibre.

(Le liquide situé dans le manomètre avec boîtier inox, mais du glycérine permettant d'amortir les vibrations de l'aiguille.)

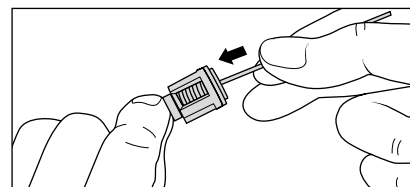


### Procédure à suivre :

Dévisser les 6 soupapes les unes après les autres. (Deux rangées de 3 vis en laiton à tête hexagonale, l'une verticale, l'autre horizontale)



Retirer les vis avec corps de soupapes et joints toriques. S'assurer que les joints toriques ne sont pas endommagés et les échanger si nécessaire.



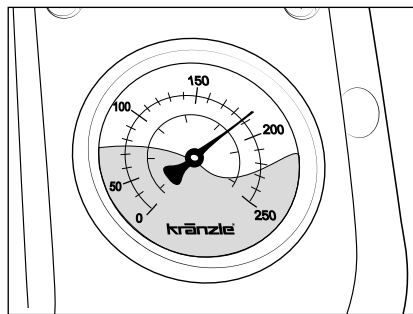
Nettoyer les soupapes avec un fil métallique (trombone) en les passant sous l'eau d'un robinet.

Lors du remontage, ne pas oublier les joints toriques !

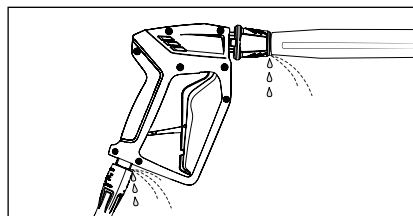
## Problème

Après la fermeture du pistolet, le nettoyeur haute pression se met en marche et s'arrête sans cesse.  
Le manomètre avec boîtier inox continue à indiquer pleine pression.

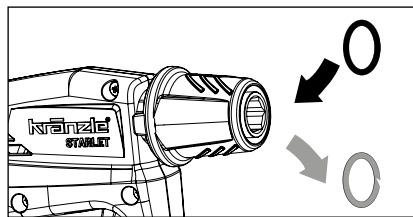
### Première cause possible Fuite d'eau.



Après la fermeture du pistolet, le nettoyeur HP doit s'arrêter et le manomètre doit alors indiquer la pression de coupure admissible (voir plaquette signalétique). Si le nettoyeur ne s'arrête pas et que le manomètre continue à indiquer pleine pression (l'appareil ne commute pas en by-pass), la cause peut être une fuite au niveau de la pompe haute pression, du pressostat, du flexible haute pression ou du pistolet à fermeture de sécurité.



**Procédure à suivre :**  
Contrôler l'étanchéité des raccords entre l'appareil et le flexible haute pression, entre le flexible haute pression et le Pistolet Marche/Arrêt de sécurité ainsi qu'entre la lance et le pistolet.



Arrêter l'appareil. Ouvrir brièvement le pistolet marche/arrêt de sécurité pour dépressuriser le système. Débrancher le flexible HP, le pistolet et la lance, puis contrôler l'état des joints d'étanchéité. Remplacer immédiatement les joints toriques s'ils sont défectueux.

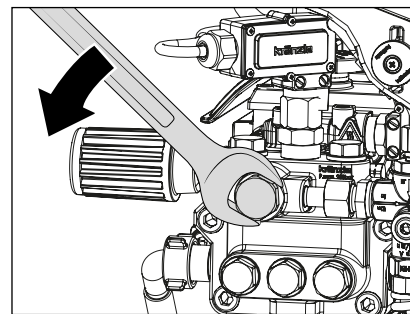


**Les endommagements résultant d'une fuite ne sont pas couverts par la garantie**

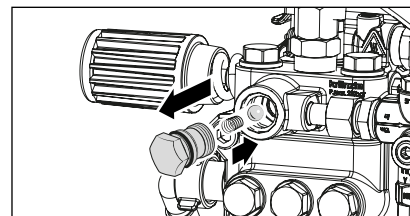
## Problème

Après la fermeture du pistolet, le nettoyeur haute pression se met en marche et s'arrête sans cesse.  
Le manomètre avec boîtier inox continue à indiquer pleine pression.

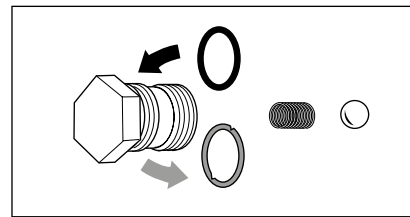
### Deuxième cause possible La soupape anti-retour est défectueuse.



**Procédure à suivre :**  
Arrêter le nettoyeur haute pression. Débrancher la prise de courant. Couper l'alimentation en eau. Ouvrir brièvement le pistolet pour dépressuriser le système. Dévisser la sortie de pompe haute pression.



Enlever le barillet anti-retour et s'assurer que le joint torique n'est ni sale, ni endommagé. Contrôler également le siège d'étanchéité dans le carter de pompe haute pression et s'assurer qu'il n'est ni sale, ni endommagé.



Remplacer immédiatement les joints toriques s'ils sont défectueux.



**Les endommagements de la pompe haute pression causés par une aspiration d'air ou un manque d'eau (cavitation) en raison du mauvais état des bagues d'étanchéité ne sont pas couverts par la garantie.**

## Résumé des causes supplémentaires de dérangement

### Problème Cause possible

#### Alimentation en eau

Le réservoir à eau déborde	Vanne à flotteur encrassée ou défectueuse
Le réservoir à eau ne se remplit pas complètement	Vanne à flotteur défectueuse; filtre d'entrée d'eau colmaté; alimentation trop faible en eau
Aspiration nulle à la pompe haute pression	Les soupapes sont obturées ou collées; le tuyau d'aspiration n'est pas étanche; vanne de dosage de détergent ouverte/non étanche. Contrôler les raccordements de tuyaux et de flexibles. Buse HP obturée
Test: Etanchéité du système d'aspiration eau et détergent	Raccorder l'alimentation d'eau directement à la pompe haute pression (pression d'alimentation: 2 à 8 bars). Obturer les conduites d'aspiration situées sous la pompe.

#### Pompe haute pression

La pompe est très bruyante; la pression de service n'est pas atteinte	La pompe haute pression aspire de l'air, vérifier les raccordements d'aspiration, la buse haute pression, les soupapes et les joints toriques, contrôler les manchettes. Unloader: Contrôler le siège et la bille inox; contrôler les joints du piston de distribution.
Des gouttes d'eau s'écoulent de la pompe haute pression	Echanger les manchettes de la pompe haute pression; remplacer les joints toriques
Pression trop faible	Trou de la buse HP agrandi par usure; siège/bille inox, joint torique dans vanne d'inversion encrassés ou endommagés.



**Si un dérangement se reproduit et que vous n'êtes pas en mesure d'y remédier vous-même, contactez alors notre S.A.P.**



**Débrancher la prise de courant du réseau avant de procéder à toute réparation du nettoyeur HP!**

Fuite d'huile au niveau du carter à huile  
Vérifier les garnitures et les échanger si nécessaire), vérifier les plongeurs et les guides de plongeurs.

#### Nettoyeur HP start/stop

Le nettoyeur HP ne s'arrête pas	Contrôler l'état du barillet anti-retour et du joint torique de la vanne d'inversion dans la chapelle à soupapes.
Test: Ponter le pressostat	Contrôler le pressostat, contrôler le micro-contacteur et le raccordement des câbles
Le nettoyeur HP ne démarre pas ou s'arrête durant le service	Contrôler l'alimentation en courant, contrôler l'interrupteur principal, le raccordement des câbles, l'état de la platine. Le discontacteur a disjoncté.
Le nettoyeur HP ne démarre	Contrôler l'alimentation en courant, contrôler l'interrupteur principal et le raccordement des câbles. Le discontacteur a disjoncté.

#### Fuites

Fuite au pistolet à fermeture de sécurité	Pistolet défectueux. Le faire réparer.
Le flexible HP fuit	Remplacer les garnitures. Remplacer les joints toriques sous raccords vissés.
L'eau ne sort pas alors que le manomètre indique une montée en pression.	Nettoyer la buse haute pression

#### Aspiration de produits additifs

Le produit additif n'est pas aspiré	La pompe haute pression aspire de l'air. Contrôler les colliers de serrage. Test: Raccorder l'alimentation d'eau à la pompe. Aucune goutte d'eau ne doit s'écouler du tuyau de détergent.
-------------------------------------	--

## Platine de commande

La platine de commande est dotée de diodes électroluminescentes pour la détection des erreurs.

### Diode D3:

#### 1. est allumée en permanence:

lorsque le discontacteur a disjoncté.

#### 2. clignote:

si le contacteur du flotteur du réservoir de carburant enregistre un quantité insuffisante de carburant dans le réservoir ou s'il est défectueux.

### Diode D4:

#### 1. s'allume:

si le brûleur a été validé et que la flamme ne s'allume pas.

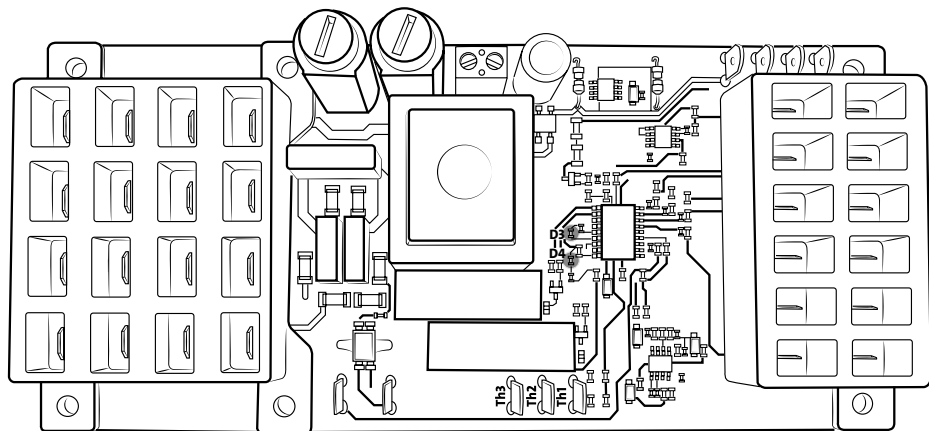
Si la flamme s'allume en l'espace de e secondes, la diode s'éteint.

Si la diode ne s'éteint pas, il es alors nécessaire de contrôler la combustion.

Si la diode ne s'allume pas du tout, il convient de contrôler le détecteur de flamme.



**Même après coupure du brûleur, le nettoyeur HP peut être mis en œuvre en mode Eau froide.**



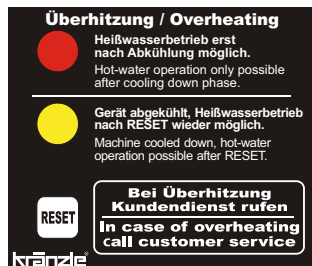
## Problème Cause possible

### Chauffage (Brûleur)

<p>La pompe à carburant / le ventilateur fonctionnent, mais le brûleur ne s'allume pas.</p>	<p>La température sélectionnée de l'eau est atteinte. Augmenter la température au thermostat. Ouvrir le pistolet à fermeture de sécurité jusqu'à ce que la température tombe. Filtre de carburant colmaté. Injecteur de carburant encrassé.</p>
<p>La pompe à carburant / le ventilateur ne fonctionnent pas. La pompe est trop bruyante</p>	<p>Bague d'accouplement entre le moteur du brûleur et la pompe à carburant défectueuse. Moteur ventilateur/pompe carburant défectueux. Vérifier le système électrique. Contrôler le fusible dans le boîtier de connexion. Eau dans le réservoir à carburant. Impuretés ou rouille dans la pompe à carburant. Nettoyer le réservoir. Echanger la pompe à carburant.</p>
<p>Fumée pendant la marche ou après l'arrêt</p>	<p>Impuretés dans le carburant. Injecteur ou porte-vent non étanches. Eau dans le réservoir.</p>
<p>L'électrovanne de la pompe à carburant ne s'ouvre pas</p>	<p>Contrôler le manocontacteur (noir). Electrovanne défectueuse ou encrassée. Nettoyer le filtre, les conduites d'alimentation et la pompe à carburant. Mauvais réglage. Nettoyer/échanger l'Injecteur de carburant.</p>
<p>L'allumage de ne fonctionne pas</p>	<p>Vérifier les câbles d'allumage. Fiches fondues en raison d'humidité. Rupture de câble, contrôler les raccordements du transfo d'allumage, transfo défectueux. Electrodes d'allumage mal réglées ou usées.</p>
<p>Le ventilateur ne fonctionne pas</p>	<p>Moteur du ventilateur/pompe à carburant défectueux, contrôler le système électrique, contrôler le fusible dans le boîtier de connexion, bague d'accouplement entre le moteur du brûleur et la pompe à carburant défectueuse.</p>

## Surchauffe

Le nettoyeur HP s'arrête  
de lui-même

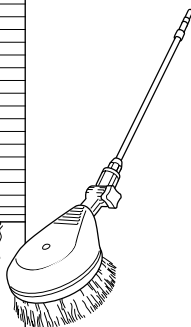


Les diodes de signalisation de la sonde pyrométrique se trouvent à l'arrière du boîtier de distribution, à l'intérieur de l'appareil.

**Rouge :** Arrêt par surchauffe. Laisser refroidir l'appareil. Mode Eau chaude impossible.

**Jaune :** Appareil refroidi. Le mode Eau chaude peut être réactivé par appui sur la touche RESET

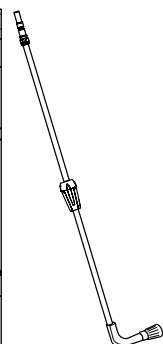
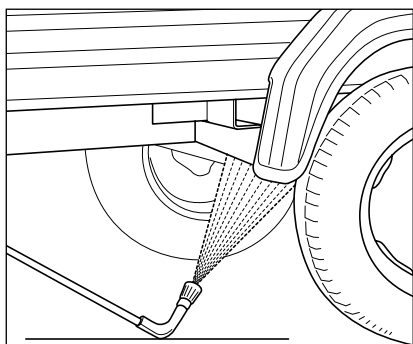
**Attention : En cas de renouvellement de ce dérangement, faire absolument appel au S.A.V.**



**Brosse de lavage rotative**

- Tube en acier inoxydable
- 1000 mm
- Tête de brosse Ø 180 mm
- Taille de la buse 3,2 mm
- Avec raccord baïonnette

N° de réf. 410507



**La lance bas de caisse**

- Tube en acier inoxydable
- 1000 mm
- Système de buse 4007
- Avec protection anti-rotation
- Avec raccord baïonnette

N° de réf. 410755

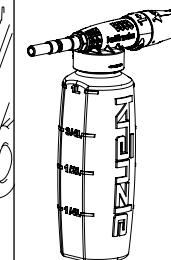


**Lances jumelées**

- Avec poignée ISO
- 1000 mm
- Buse basse pression D3035 en série
- Avec raccord baïonnette

N° de réf.,  
lances jumelées: 12133 \*

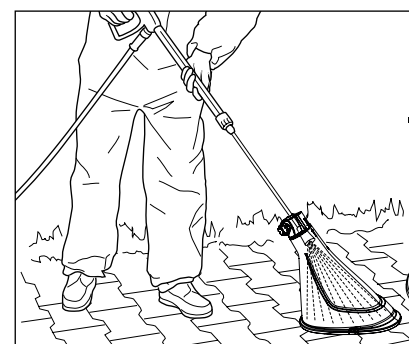
\* La buse HP est à commander séparément.



**Lance à mousse**

- 1 litre, avec réservoir
- Avec raccord baïonnette

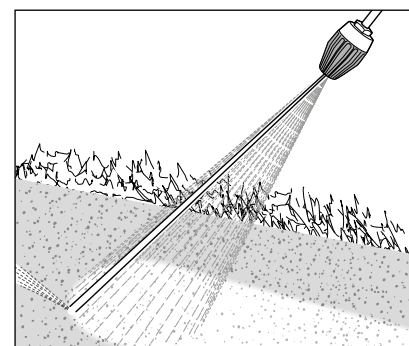
N° de réf. 135303



**Cartier anti-projections**

- 280 mm x 190 mm
- Pour toutes les lances de lavage

N° de réf. 132600



**Lance avec buse rotative Turbo**

- Tube en acier inoxydable
- 1100 mm
- Avec raccord baïonnette

therm C 11/130, C 11/130 T,  
C 13/180, C 13/180 T:  
N° de réf. 12430-045  
therm C 15/150, C 15/150 T:  
N° de réf. 12430-055



**Les accessoires pour nettoyeurs haute pression sont des composants de sécurité! L'utilisation de composants non agréés par Kränzle entraîne la perte de tout droit en garantie.**



**Lors de la passation de commande, veuillez indiquer les caractéristiques techniques du nettoyeur haute pression (type d'appareil).**

Nous déclarons, par la présente, que le type de construction des nettoyeur haute pression :

**therm C 11/130, therm C 11/130 T,  
therm C 13/180, therm C 13/180 T,  
therm C 15/150, therm C 15/150 T**

Débit nominal : **therm C 11/130, therm C 11/130 T: 660 l/h  
therm C 13/180, therm C 13/180 T: 780 l/h  
therm C 15/150, therm C 15/150 T: 900 l/h**

Documentation technique disponible auprès de : **Josef Kränzle GmbH & Co. KG  
Christopher Königsberger  
Rudolf-Diesel-Str. 20, 89257 Illertissen**

est conforme aux directives suivantes et à leurs amendements relatives aux nettoyeurs haute pression :

**Directive Machines 2006/42/CE  
Directive CEM 2014/30/UE  
Directive ROHS 2011/65/UE  
Directive 2000/14/CE relative aux émissions sonores des matériels destinés à être utilisés à l'extérieur de bâtiments**

Niveau de puissance acoustique typique :

**therm C 11/130, C 11/130 T: 88 dB (A)  
therm C 13/180, C 13/180 T: 91 dB (A)  
therm C 15/150, C 15/150 T: 90 dB (A)**

Niveau de puissance acoustique garanti :

**therm C 11/130, C 11/130 T: 90 dB (A)  
therm C 13/180, C 13/180 T: 93 dB (A)  
therm C 15/150, C 15/150 T: 92 dB (A)**

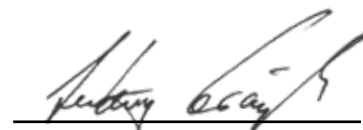
Procédure appliquée pour l'évaluation de la conformité :

**Annexe V, directive 2000/14/CE relative aux émissions sonores des matériels destinés à être utilisés à l'extérieur de bâtiments**

Spécifications et normes appliquées :

**EN 60335-1: 2012/A13: 2017  
EN 60335-2-79: 2012  
EN 62233: 2008  
EN 55014-1: 2006+A1: 2009+A2: 2011  
EN 55014-2: 2015  
EN 61000-3-2: 2014  
EN 61000-3-3: 2013**

Josef Kränzle GmbH & Co. KG  
Rudolf-Diesel-Straße 20  
89257 Illertissen (Germany)



Ludwig Kränzle  
(Gérant)

Illertissen, 2025-06-04

L'obligation de garantie de la Sté Josef Kränzle GmbH & Co. KG vis-à-vis du revendeur auprès duquel vous avez acheté ce nettoyeur haute pression Kränzle (= produit) ne couvre que les vices de matériel, tels que les défauts de matériaux et de fabrication.

Les dysfonctionnements résultant d'une utilisation fréquente et de longue durée du produit et étant donc typiques pour l'âge et l'intensité d'utilisation du nettoyeur haute pression sont imputables à une usure des composants correspondant du produit et ne constituent pas un vice du produit. Pour de tels dysfonctionnements est exclue toute action en garantie par l'acheteur. Tout particulièrement les manomètres, les buses, les soupapes, les vannes, les manchettes d'étanchéité, le flexible haute pression et le dispositif de pulvérisation sont des pièces d'usure.

Le produit devra être utilisé conformément aux instructions formulées dans le manuel d'utilisation. Le présent manuel d'utilisation fait partie intégrante des conditions de garantie.

La modification des dispositifs de sécurité ou l'utilisation erronée ou non usuelle du produit, telle que le dépassement des valeurs limites de vitesse de rotation ou des valeurs limites de température, la mise en service sous tension trop faible, avec manque d'eau d'alimentation ou avec eau sale ainsi que la mise en œuvre non conforme aux prescriptions d'utilisation du produit peuvent entraîner un endommagement du produit qui ne constituera pas un vice de matériel.

La mise en œuvre d'accessoires ou de pièces de rechange non originales Kränzle provoquant un défaut de notre produit peut entraîner la perte de tout droit à garantie. Seule l'utilisation d'accessoires ou de pièces de rechange d'origine Kränzle adaptés spécifiquement au nettoyeur haute pression Kränzle garantit un fonctionnement sûr et fiable du nettoyeur haute pression Kränzle.

Pour chaque pays spécifique s'appliqueront des délais de prescription légaux quant aux recours légaux au titre de vices.

En cas de recours en garantie, veuillez remettre l'appareil, accompagné des accessoires et du justificatif d'achat, à votre revendeur ou au point de service après-vente autorisé de votre proximité. Vous le trouverez également sur notre site internet [www.kraenzle.com](http://www.kraenzle.com).

**Les nettoyeurs haute pression pour utilisation professionnelle doivent être soumis à un contrôle tous les 12 mois par un expert !**

Procès-verbal d'examen annuel de sécurité du travail (Rég. de prév. contre les accidents) conformément aux spécifications relatives aux appareils à jet de liquide. (Ce formulaire de contrôle sert de justificatif pour la réalisation des contrôles réguliers et doit être conservé !) Labels de contrôle: N° de réf.: UVV200106

Propriétaire : ..... Type: .....  
 Adresse : ..... N° de série : .....  
 ..... N° ordre de réparation : .....

Contrôles à réaliser	OK	oui	non	Réparé
Plaquette signalétique (existante)				
Manuel d'utilisation (existante)				
Housse de protection / Housse de protecteur				
Conduites sous pression (étanchéité)				
Manomètre avec boîtier inox (fonctionnement)				
Vanne à flotteur, clapet (étanchéité)				
Pulvérisation (Marquage)				
Flexible haute pression/raccord. (Endommagement/marquage)				
La soupape de sûreté s'ouvre à 10% / 20% de surpression				
Accumulateur hydraulique				
Conduite de carburant (étanchéité)				
Electrovanne (fonction)				
Thermostat (fonction)				
Contrôleur de débit (fonction)				
Cordon d'alimentation électronique (Endommagement)				
Fiche (Endommagement)				
Conducteur neutre (raccordé)				
Interrupteur Marche/arrêt				
Sécurité contre le manque d'eau (fonction)				
Produits chimiques utilisés				
Produits chimiques autorisés				

Données de contrôle	Valeur relevée	Réglage à la valeur
Buse haute pression		
Pression de service ..... bars		
Pression d'arrêt ..... bars		
Indice noircissement ..... Echelle de Bacharach		
Valeur CO <sup>2</sup> ..... % CO <sup>2</sup>		
Rendement ..... %		
Résistance du conducteur de terre non dépassée. / valeur		
Isolation		
Capacité de décharge		
Pistolet Marche/Arrêt de sécurité verrouillé		

**Résultat d'examen (cocher)**

- Le nettoyeur haute pression a été contrôlé par un expert conformément aux spécifications relatives aux appareils à jet de liquide. Les anomalies constatées ont été éliminées de sorte que l'appareil est dorénavant conforme aux prescriptions de sécurité du travail.
- Le nettoyeur haute pression a été contrôlé par un expert conformément aux spécifications relatives aux appareils à jet de liquide. La sécurité du travail ne peut être assurée qu'après élimination des anomalies constatées, ceci par le biais d'une réparation ou d'un échange des pièces défectueuses.

Le prochain contrôle régulier conformément aux spécifications relatives aux appareils à jet de liquide doit être réalisé au plus tard avant le :

Mois ..... Année .....

Lieu, Date ..... Signature .....

Nettoyeur haute pression (Type d'appareil):

- Toutes les conduites sont raccordées
- Colliers de flexibles serrés
- Visserie complète et bon blocage
- Câbles d'allumage enfichés
- Contrôle visuel réalisé
- Contrôle du fonctionnement des freins réalisé

**Contrôle d'étanchéité**

- Réservoir à eau rempli et contrôlé
- Etanchéité conduite d'alimentation en eau contrôlée
- Fonctionnement de la vanne à flotteur contrôlé
- Etanchéité du nettoyeur soumis à la pression contrôlée

**Contrôle électrique**

- Contrôle de la mise à la terre réalisé

Intensité du courant absorbé

Pression de service  
Pression de coupure

- Générateur vapeur
- Vanne de détergent contrôlée
- Système automatique Start/Stop et retardateur d'arrêt contrôlés
- Interrupteur à manque de combustible contrôlé
- Fonctionnement du thermostat contrôlé
- Vérification de fonctionnement du brûleur

Température d'eau à l'entrée en °C

5	6	7	8	9	10	11	12	13	14	15
---	---	---	---	---	----	----	----	----	----	----

Température d'eau à la sortie en °C

60	62	64	66	68	70	72	74	76	78	80	82	84	86	88
----	----	----	----	----	----	----	----	----	----	----	----	----	----	----

Pression du combustible en bars

9	9,5	10	10,5	11	11,5	12	12,5	13	13,5	14	14,5	15	15,5	16
---	-----	----	------	----	------	----	------	----	------	----	------	----	------	----

Indice de noircissement relevé

0	1	2	3
---	---	---	---

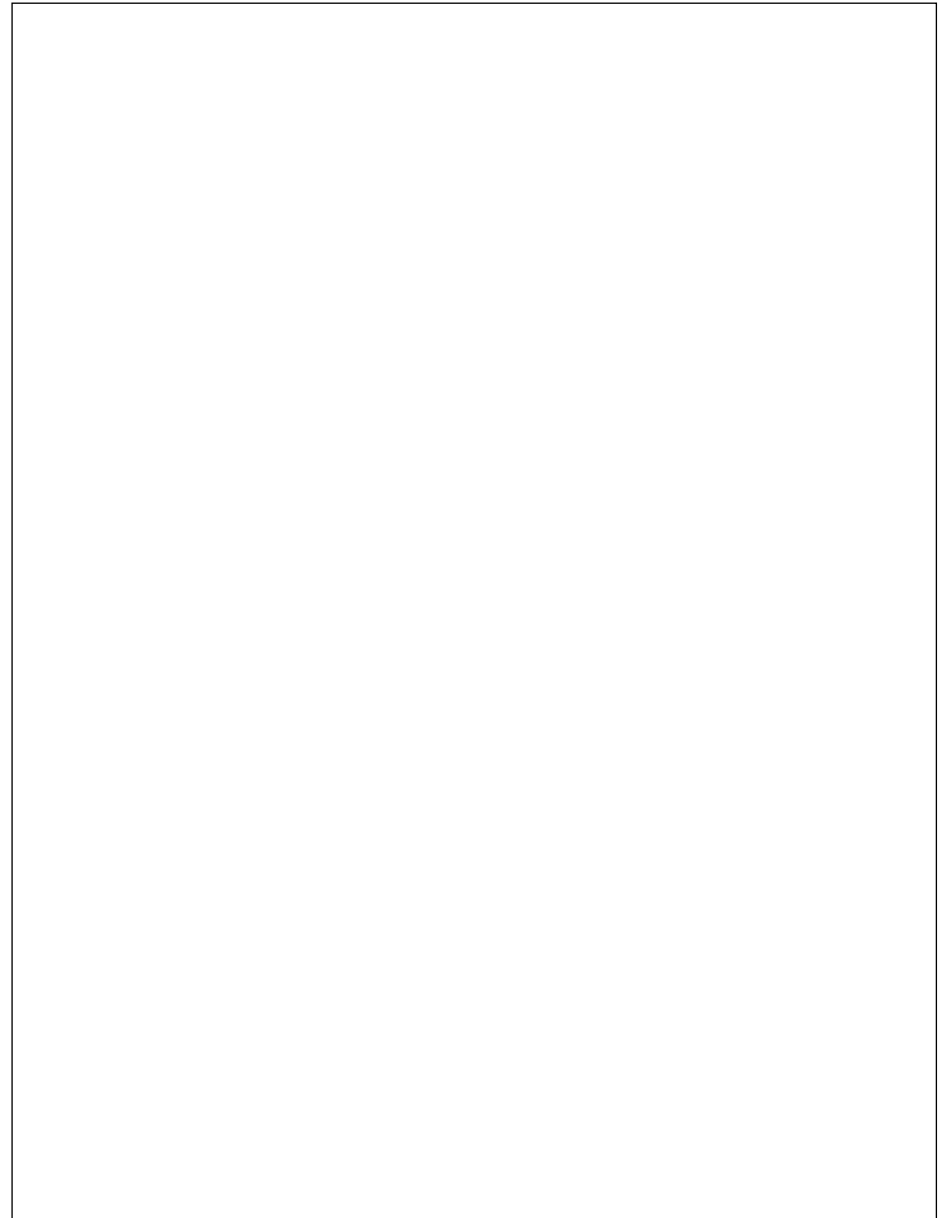
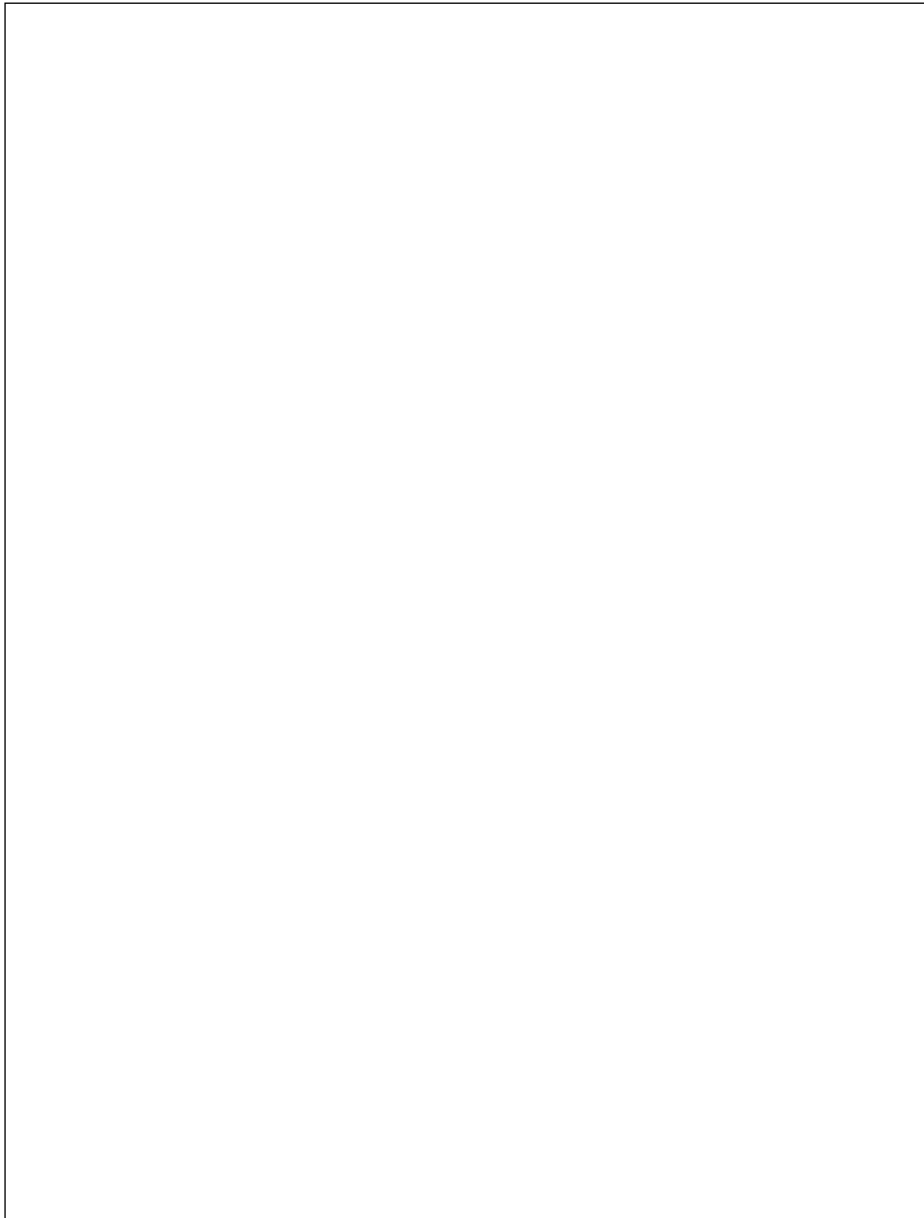
- Dispositifs de sécurité scellés à la laque
- En référence à ce compte-rendu d'examen, le nettoyeur HP est conforme aux exigences requises

Contrôleur: .....

Date: .....

Signature: .....

**Résultat de l'analyse des gaz de combustion**





**Josef Kränzle GmbH & Co. KG**

Rudolf-Diesel-Straße 20  
89257 Illertissen (Germany)

[sales@kraenzle.com](mailto:sales@kraenzle.com)

© Kranzle 04.06.2025 / Ord.no.: 307000 / sous réserves de modifications techniques et d'erreurs.

■ **Made**  
■ **in**  
■ **Germany**