

FI Käyttöohje

Painepesuri, kylmä ja kuuma vesi

**therm C 11/130, therm C 11/130 T, therm C 13/180,
therm C 13/180 T, therm C 15/150, therm C 15/150 T**



Käyttöohje

Painepesuri, kylmä ja kuuma vesi

**therm C 11/130, therm C 11/130 T, therm C 13/180,
therm C 13/180 T, therm C 15/150, therm C 15/150 T**

Käyttöohje!

Tämä käyttöohje on alkuperäisen käyttöohjeen käännös. Tutustu huolellisesti ennen laitteen käyttöönottoa! Tekniset tiedot löydät varaosaluettelosta. Varaosaluettelo on käyttöohjeen osa. Säilytä molemmat vihkot myöhäisempää käyttöä tai seuraavaa omistajaa varten.

Hyvä asiakas,

onnittelemme sinua uuden painepesurin hankinnan johdosta ja kiitämme ostostasi!

Olet valinnut huippulaatutuotteen! Myjki wysokociśnieniowe firmy Kränzle przekonują swoją wytrzymałością w codziennym użytkowaniu.

Suurin mahdollinen tarkkuus ja mitanpitävyys täydennettynä teknologiapakettilla, joka koostuu monenlaisista yksityiskohdista, tekevät yhteensä eron tehoon, turvallisuuteen ja pitkäkestoisuuteen nähden.

Aby ułatwić obsługę myjki wysokociśnieniowej, na poniższych stronach zamieszczamy stosowne objaśnienia. Kuvat voivat poiketa varustustyyppistä tai lisävarusteista riippuen hankitusta laitteesta.

Sisällysluettelo	4
Käytetyt kuvakkeet	5
Turvallisuusohjeet	8
Laitekuvaus	12
Yleismääräykset	18
Toimintaohjeet	22
Käyttöönotto	29
Lisäaineiden käyttö	36
Seisauttaminen	37
Przepisy specjalne, rozporządzenia, badania	38
Pielęgnacja i serwis	39
Pienet korjaukset itse tehtynä	40
Kränzle-lisävarusteet	50
EU-yhdenmukaisuustodistus	52
Takuu	53
Tarkastusraportit	54
Kränzle Protokół końcowy	56

Käyttöohjeessa käytetyt kuvakkeet



Tämän ohjeen huomiotta jättäminen voi johtaa ympäristövahinkoihin.



Ohje painepesurin käyttämiseksi, jonka noudattamatta jättäminen voi johtaa therm-C-sarjan liialliseen kulumiseen tai täydelliseen toiminnan lakkautumiseen.



Varoitus!
Tämän ohjeen huomiotta jättäminen voi johtaa vakaviin loukkaantumisiin!

Painepesurilla käytetyt kuvakkeet



Epäasianmukaisessa käytössä painesuihkut voivat olla vaarallisia. Painesuihkua ei saa kohdistaa henkilöihin, eläimiin, aktiivisiin sähkövarustuksiin tai itse painepesuriin.



Painepesuria ei saa liittää suoraan julkiseen juomavesiverkkoon.



Kuumien pintojen aiheuttama palovammavaara!



Varoitus! Varo suurjännite. Ennen painepesurin avaamista on asetettava pääkytkin asentoon "AUS" (POIS PÄÄLTÄ) ja vedettävä verkkopistoke irti.



Tällä symbolilla merkityt tuotteet voivat sisältää ainesosia, jotka väärin hävittäessä voivat aiheuttaa terveyttä tai ympäristöä uhkaavan vaaran. Niitä ei saa hävittää talousjätteen kanssa.

Pakkauksessa käytetyt kuvakkeet



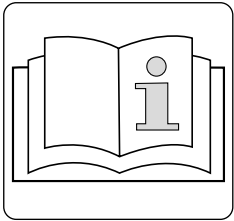
Tällä symbolilla merkitään pakkausmateriaalit, jotka ovat kerrätyskelpoisia; eikä niitä saa hävittää talousjätteen kanssa. Tietoja asianmukaisesta hävittämisestä löydät asuinpaikkasi kierrätysohjeista.

Oznaczenia rysunkowe zastosowane na panelu operatora



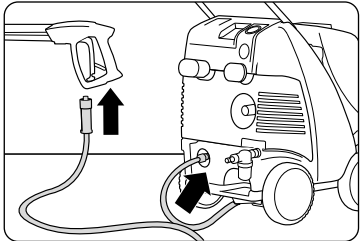
Huom!
Turvallisuussyystä pääkytkin on kytkettävä pois päältä pesuvaiheen jälkeen (= irrottaminen verkosta)

Ennen käyttöönottoa on huomioitava, että kaikkia turvaohjeita on noudatettu.

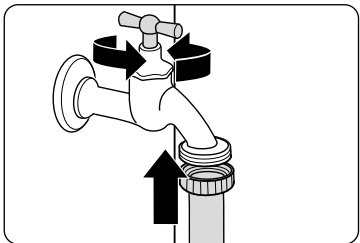


Lue ennen painepesurin ensimmäistä käyttöönottoa alkuperäinen käyttöohje sekä varaosaluettelon tekniset tiedot.

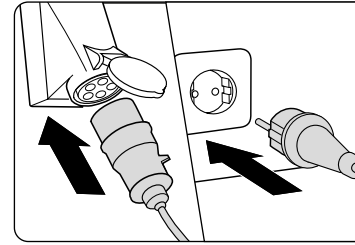
Pikakäyttöohjeessa käytetyt kuvakkeet



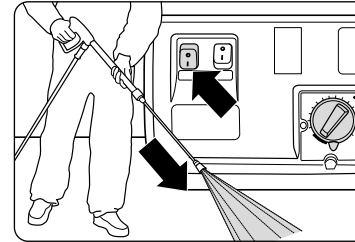
Vaihe 1:
Ruuvaa varmuuskatkaisupistoolilla ja kärkikappaleella varustettu paineletku pitävästi kiinni ja painetiiviisti painepesuriin.



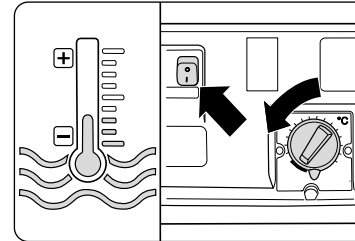
Vaihe 2:
Liitä vesiletku veden tuloon. Avaa vesihana.



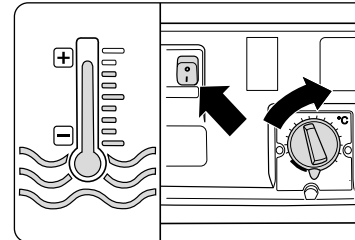
Vaihe 3:
Luo sähköliitäntä (katso "Tekniset tiedot").



Vaihe 4:
Kytke painepesuri päälle pääkytkimellä turvasuuttimella varustetun painepistoolin ollessa auki. Aloita kylmävesipuhdistusvaiheella.



Vaihe 5:
Käyttö kylmävesipainepesurina.
Aseta lämpötila asentoon "0" termostaatilla. Kytke kuumennuskytkin päälle.



Vaihe 6:
Käyttö kuumavesipainepesurina.
Säädä haluttu lämpötila termostaatilla. Kytke kuumennuskytkin päälle.

Käyttöhenkilöstön on käytettävä tarvittavaa suojavaatetusta, esim. vesitiiviit puvut, kumisaappaat, suojalasit, kuulosuojaimet, päähine jne. Laitteen käyttö on kielletty, jos läsnä olevat henkilöt eivät käytä riittävää suojavaatetusta. Ei saa ruiskuttaa asbestipitoisia ja muita materiaaleja, jotka sisältävät terveyttä vaarantavia aineita!

Kun äänentaso ylittää sallitut arvot, on käyttöhenkilön sekä kaikkien lähistöllä olevien henkilöiden käytettävä sopivaa kuulosuojainta.

Painepesurien käytön aikana aerosolien muodostuminen on mahdollista. Aerosoli on sekoitus kaasun sisällä olevista kiinteistä tai nestemäisistä leijososasista. Aerosolihiukkasten hengittäminen voi johtaa terveyshaittoihin. Työntantajat ovat velvoitettuja arvioimaan vaaran, jotta riippuen puhdistettavasta pinnasta ja ympäristöstä määrätään tarvittavat suojatoimenpiteet auerosolien hengittämisen estämiseksi. Luokan PP2 tai suuremmat happinaamarit soveltuvat suojaamaan vesipitoisilta aerosoleilta.

Jätettäessä painepesuri valvomatta, on kytkettävä virrankatkaisukytkin aina pois päältä.

Ei saa ruiskuttaa asbestipitoisia ja muita materiaaleja, jotka sisältävät terveyttä vaarantavia aineita!

Älä koskaan suihkuta palavia tai liuotinpitoisia nesteitä, kuten maaliohenteita, bensiiniä, öljyä tai senkaltaisia nesteitä! Tällaisten aineiden suihkuttamisessa on olemassa räjähdysvaara!

Painesuihku voi aiheuttaa vaurioita puhdistettavaan kohteeseen, kuten esim. Autorenkasiin. Tästä syystä on noudatettava 30 cm vähimmäisetäisyyttä!

Ennen painepesurin käyttöönottoa on tarkastettava, ovatko komponentit (paineletku, virtakaapeli, turvasuuttimella varustettu painepistooli) vaurioituneet. Violliset tai vaurioituneet komponentit on vaihdettava heti uusiin!

Käytä vain Kränzlen suosittelemia paineletkuja, kytkimiä ja varusteita. Ne takaavat laitteiden turvallisuuden.

Käytettäessä jatkokaapelia on kiinnitettävä huomota siihen, että kaapeli soveltuu ulkoiseen käyttöön, yhteys on kuiva ja jatkokaapeli on maaperän yläpuolella. Suositellaan käyttämään kaapelirumpua, joka pitää pistorasia 60 mm maaperän yläpuolella.

Virtakaapelin vaihto saa tapahtua vain valmistajan alkuperäisellä virtakaapelilla ja vaihto on tapahduttava sähköalan ammattilaisen toimesta.

Turvalaitteet ovat tarkoitettuja käyttäjän suojaamiseen, niitä ei saa tehdä tehottomiksi eikä ohittaa niiden toimintoa.

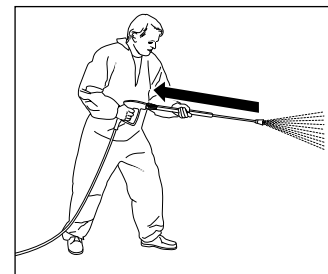
Painepesuria on käytettävä tarkoituksenmukaisesti. Käyttäjän on huomioitava paikalliset olosuhteet ja käyttäydyttävä vastaavasti ja huomioitava vaara-alueella oleskelevat henkilöt!

Käytettäessä laitetta korkeammassa käyttöasennossa ja on olemassa putoamisvaara, on estettävä laitteen liikkuminen tai putoaminen.

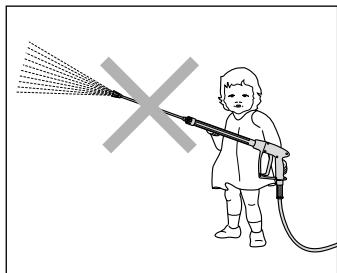
Henkilöt, joiden on fyysiset, sensoriset tai henkiset kyvyt ovat rajoittuneita (mukaan lukien lapset) eivät saa käyttää painepesuria!

Laitteen sisällä sijaitsevat osat sekä turvapistoolilla varustetun painepistoolin ja kärkikappaleen metalliset osat ovat kuumia kuumavesikäytössä. Anna suojuksen olla suljettu käytön aikana, älä kosketa turvapistoolilla varustetun painepistoolin ja kärkikappaleen metallisia osia ilman sopivia suojakäsineitä.

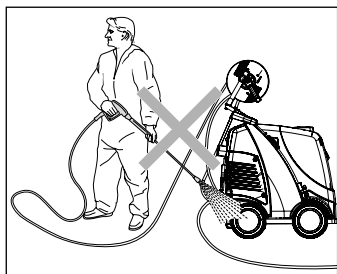
Käytä vain lämmitysöljyä (DIN 51 603) tai dieseliä (DIN EN 590). Muiden polttoaineiden käyttö saattaa johtaa merkittäviin riskeihin (räjähdys).



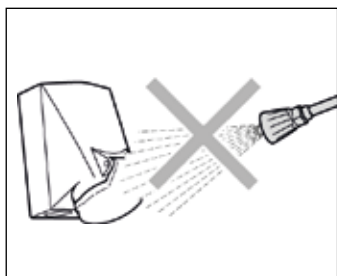
Kiinnitä huomiota siihen, että puhdistettaessa paineisella vedellä kärkikappaleeseen kehitty selvästi tuntuva takaisku. Huolehdi siis tukevasta asennosta (patrz dane techniczne).



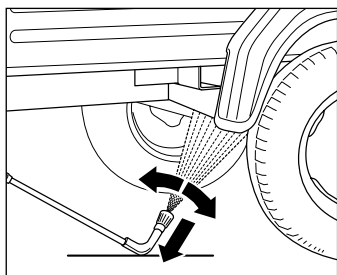
Lapset tai ohjeistamattomat henkilöt eivät saa käyttää painepesuria! Lapsia on valvottava sen varmistamiseksi, etteivät he leikki laitteen kanssa.



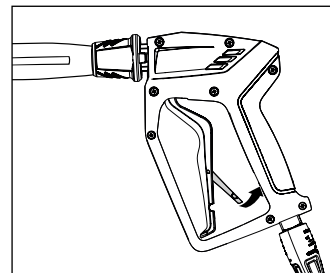
Älä suihkuta painepesuria!
Älä aseta painepesuria painesuihkun suihkusumulle alttiiksi!



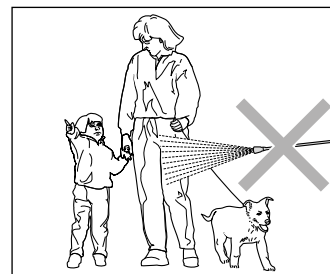
Älä kohdista painesuihkua pistorasioihin tai muihin sähkölaitteisiin! Kaikkien työalueella olemassa olevien jännitteisten osien on oltava suojatut roiskevedeltä.



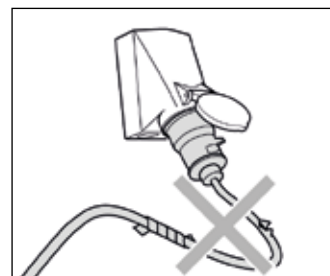
Käytettäessä alustakärkikappaletta kärkikappale on ehdottomasti tuettava! On huomioitava, että taivutetuissa tai taitetuissa suihkukärkikappaleissa kehittyy merkittävä vääntömomentti takaiskussa! (Alustakärkikappale on lisävaruste ja saatavilla erikseen.)



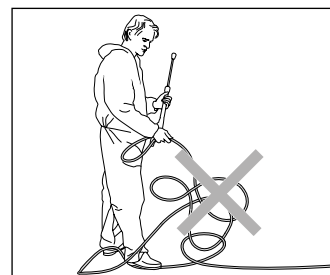
Varmista, että turvasuuttimella varustetun painepistoolin turvalukitus on päällä aina jokaisen käytön jälkeen tahattomien roiskeiden estämiseksi!



Älä kohdista painesuihkua henkilöihin tai eläimiin!
Älä koskaan kohdista painesuihkua itseäsi tai muita henkilöitä päin, myöskään vaatteiden tai jalkineiden puhdistamiseksi.



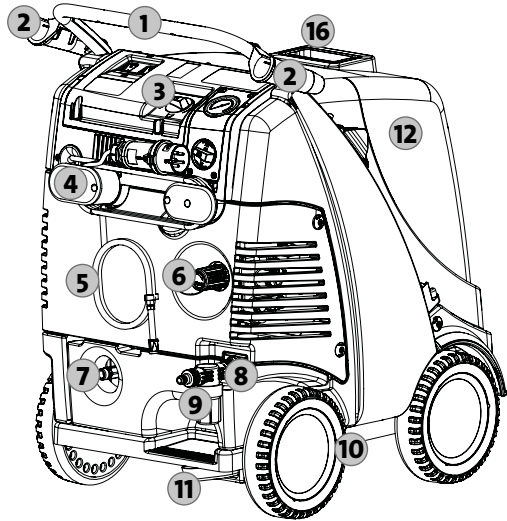
Käytä vain virtakaapeleita, jotka ovat virheettömässä kunnossa! Älä vaurioita virtakaapelia (kiskominen, puristaminen, yliajaminen...) tai korjaa kaapeleita epäasianmukaisesti!



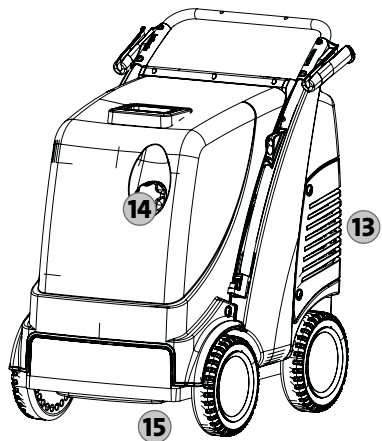
Älä taivuta paineletkua äläkä vedä sitä silmukoilla.
Älä vedä paineletkua terävien reunojen yli!

Rakenne: therm-C -sarja ilman letkurumpua

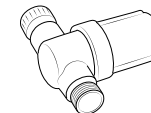
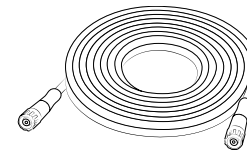
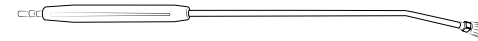
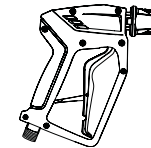
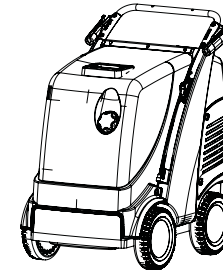
therm-C on ajettava painepesuri, jonka järjestetysjärjestelmä on loppuun mietitty. Rakenne on nähtävissä kaaviosta.



1. Ergonomisesti muotoiltu ajokahva
2. Pidike turvasuuttimella varustetulle painepistoolille, jossa on kärkikappale
3. Digitaalinen ohjauspaneeli
4. Virtakaapelin kelauslaite
5. Puhdistusaineen syöttöletku
6. Portaaton paineen ja määrän säätö
7. Pumpun ulostulo/ paineletkuliitäntä
8. Veden tulon syöttö, vesiletkuliitäntä
9. Veden tulosuodatin
10. Maastokelpoinen kuljetuskehikko
11. Seisontajarru
12. Suuret irrotettavissa olevat suojuukset
13. Pieni irrotettava suojus
14. Polttoaineen täyttöaukko
15. Polttoaineen tyhjennysruuvi
16. Pakokaasuaukko



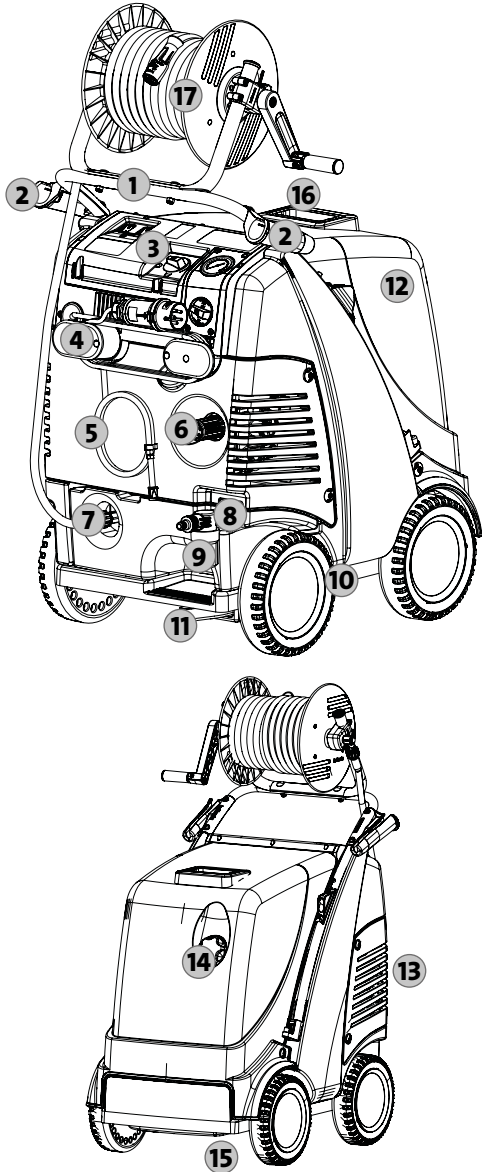
Tämän olet ostanut: therm-C -sarja ilman letkurumpua



1. Kränzle-painepesuri therm C 11/130
therm C 13/180
therm C 15/150
 2. Turvakatkaisupistooli pistokytkimellä
 3. Rosterinen suihkuputki laakasuuttimella ja pikaliittimellä
 4. Käyttöohjeet
Varaosaluettelo
 5. Paineletku
- Valinnainen:**
Turbosuutin, 1100 mm, jossa on rosterinen putki ja pikakytkin
therm C 11/130, therm C 13/180:
Tuote-nro: 12430-045
therm C 15/150: Tuote-nro: 12430-055
- Pakokaasuaukko
Tuote-nro: 13310

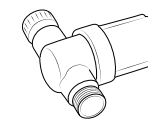
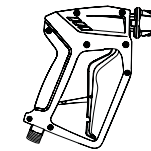
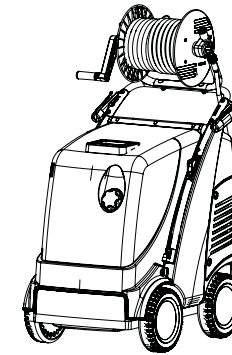
Rakenne: therm-C -sarja letkurummulla

therm-C on siirrettävä painepesuri, jonka järjestysjärjestelmä on loppuun mietitty. Rakenne on nähtävissä kaaviosta.



1. Ergonomisesti muotoiltu ajokahva
2. Pidike turvasuuttimella varustetulle painepistoolille, jossa on kärkikappale
3. Digitaalinen ohjauspaneeli
4. Virtakaapelin kelauslaite
5. Puhdistusaineen syöttöletku
6. Portaaton paineen ja määrän säätö
7. Pumpun ulostulo/ paineletkuliitännä
8. Veden tulon syöttö, vesiletkuliitännä
9. Veden tulosuodatin
10. Maastokelpoinen kuljetuskehikko
11. Seisontajarru
12. Suuret irrotettavissa olevat suojuukset
13. Pieni irrotettava suojus
14. Polttoaineen täyttöaukko
15. Polttoaineen tyhjennysruuvi
16. Pakokaasuaukko
17. Letkurumpu 15 m:n teräskudos-paineletkulla

Tämän olet ostanut: therm-C -sarja letkurummulla



1. Kränzle-painepesuri
therm C 11/130 T
therm C 13/180 T
therm C 15/150 T

2. Turvakatkaisupistooli pistokytkimellä

3. Rosterinen suihkuputki laakasuuttimella ja pikaliittimellä

4. Käyttöohjeet
Varaosaluettelo

Valinnainen:

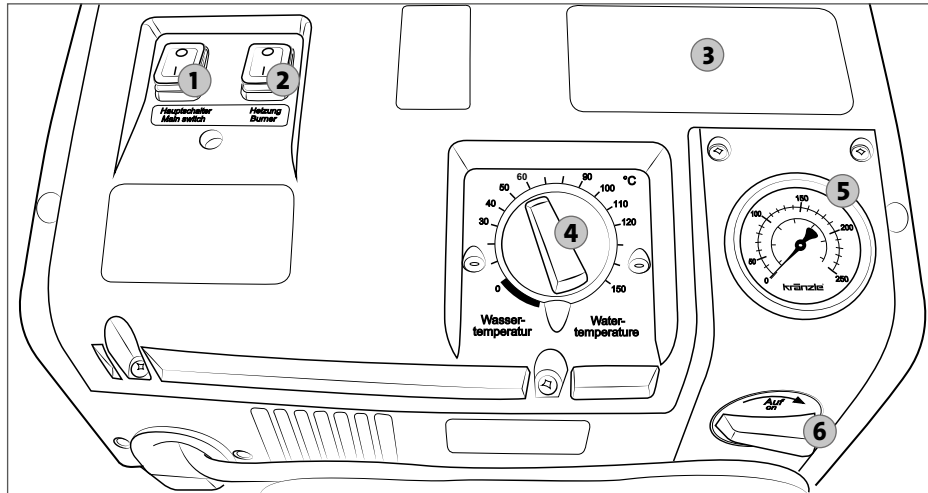
Turbosuutin, 1100 mm, jossa on rosterinen putki ja pikakytkin
therm C 11/130 T, therm C 13/180 T:
Tuote-nro: 12430-045
therm C 15/150 T: Tuote-nro: 12430-055

Pakokaasuaukko
Tuote-nro: 13310

Rakenne: Ohjauspaneeli

therm-C -sarja on varustettu selkeällä ohjauspaneelilla. Rakenne on nähtävissä kaaviosta.

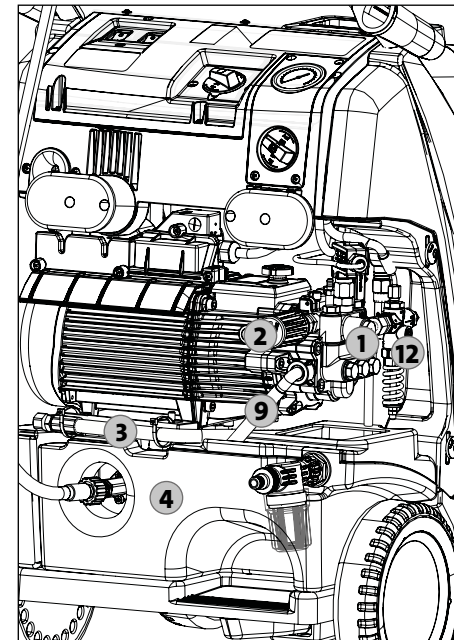
- | | |
|--|---|
| 1. Pääkytkin moottorinsuojuksella ja merkkivalolla | 4. Termostaatti veden lämpötilan säätämiseksi |
| 2. Kuumaveden käytön kuumennuskytkin | 5. Suureksi mitoitettu rosterinen teräspainemittari |
| 3. Pikakäyttöohje | 6. Puhdistusaineventtiili |



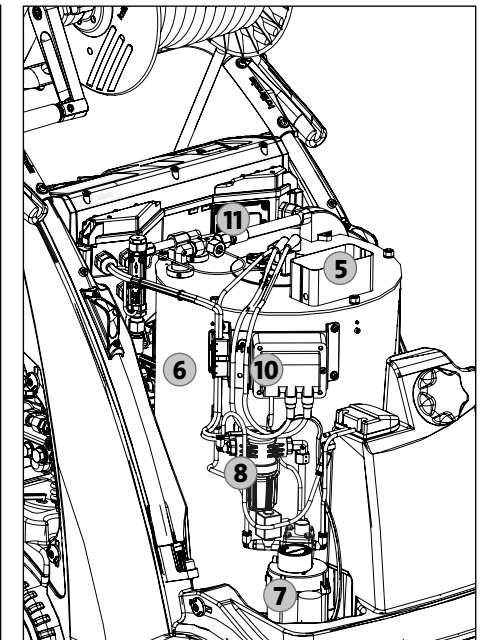
Rakenne: Sisustus

therm-C -sarjan laitteet ovat kylmä- ja kuumavesipainepesureita Ne tarjoavat monenlaisia toimintoja ja elektroniikkaa, joka sijaitsee painepesurien sisätilassa. Rakenne on nähtävissä kaaviosta.

- | | |
|--------------------------------------|--|
| 1. Pumpunpää erikoismessingistä | 7. Puhallin ja polttoainepumppu |
| 2. Portaaton paineen ja määrän säätö | 8. Polttoaineensuodatin |
| 3. Öljynlaskuletku | 9. Suurpainepumpun ja vesisäiliön väliset liitosletkut |
| 4. Vesisäiliö | 10. Suurjännitteen sytytysmuuntaja |
| 5. Pakokaasuaukko | 11. Yliämpötila-anturin näyttö |
| 6. Polttokammio | 12. Flow-Safety-Block |



Pieni suojus irrotettu



Suuri suojus irrotettu

Tarkoituksenmukainen käyttö

Tätä painepesuria on käytettävä yksinomaan puhdistukseen painesuihkulla ilman puhdistusainetta tai puhdistukseen pienpainesuihkulla ja puhdistusaineella (esim. vaahtoinjektorilla tai pesuharjalla).



Käytä painepesuria yksinomaan vain painesuihkulla puhdistamista varten ilman puhdistusaineita tai puhdistusaineilla.

Tarkastukset

Painepesuri tarkastetaan lopuksi Kränzle-yhtiön toimesta (katso Kränzle -loppupöytäkirja). Asiantuntijan on tarkastettava tarvittaessa, kuitenkin 12 kuukauden välein nestesuihkulaitteiden ohjesääntöjen mukaisesti, onko turvallinen käyttö edelleen taattu. Tarkastustuloksen tulee olla kirjallinen (katso tarkastusraportit).



Asiantuntijan on tarkastettava teollisuuden painepesurit 12 kuukauden välein!



Käyttäjän on huolehdittava siitä, että aina ennen painepesurin käyttöönottoa tarkastetaan sen turvallisuudelle olennaisten osien moitteeton tila.

Tapaturmantorjunta

Painepesuri on varustettu niin, että asianmukaisessa käytössä tapaturmat ovat suljetut pois. On informoitava käyttäjää kuumien koneosien ja painesuihkun aiheuttamasta loukkaantumisvaarasta. On noudatettava turvaohjeita ja "Nestesuihkulaitteiden ohjesääntöjä".

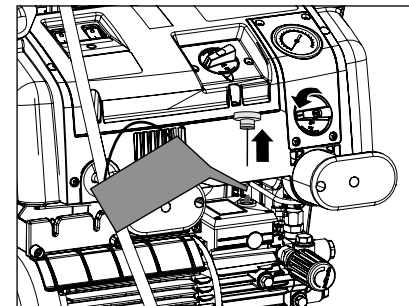
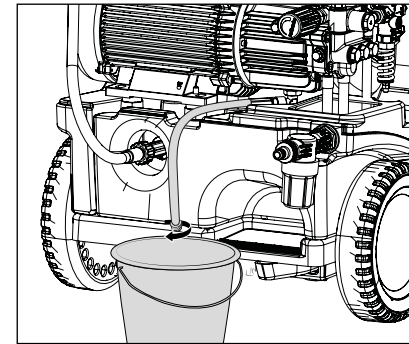


Polttamisessa tarvitaan ilmaa, jolloin syntyy pakokaasuja. Käytettäessä painepesuria suljetuissa tiloissa, on huolehdittava pakokaasujen poistamisesta ja riittävästä tuuletuksesta.



Älä sulje painepesurin yläpuolella sijaitsevaa pakokaasuaukkoa. Älä kumarru tämän aukon yli, äläkä tartu sen sisään. Ulospääsevät pakokaasut ovat hyvin kuumia!

Öljynvaihto



Ensimmäinen öljynvaihto on tapahduttava n. **50 käyttötunnin** jälkeen. "Muut öljynvaihdot ovat tarpeen vuosittain tai 500 käyttötunnin jälkeen. Jos öljyn väri muuttuu harmaaksi tai valkoiseksi, on öljy vaihdettava joka tapauksessa.

Poista ajokahvan alapuolinen suuri suojuus ja irrota öljynlaskuletku laitteen sisäpuolelta. Se on liitetty öljynlaskuruuviin. Avaa sen jälkeen hopeanvärisen öljykotelon yläpuolella sijaitseva punainen öljyntäyttöistukka ja seuraavaksi letkun päässä sijaitseva sulkuhattu. Öljy on kerättävä astiaan ja seuraavaksi hävitettävä määräystenmukaisesti. Sulje letkun pää. Täytä vasta sen jälkeen uutta öljyä.

Uusi öljy: 0,8 l

Kränzle Tehovaihteistoöljy
(tuote-nro: 400932)



Öljyvuoto

Jos öljyä vuotaa, on käännyttävä heti lähimmän asiakaspalvelun (myyjän) puoleen. Tämän ohjeen huomiotta jättäminen voi johtaa ympäristövahinkoihin ja/tai vaihteistovaurioihin.



Lauhteenmuodostuminen on mahdollista suuren ilmankosteuden ja suurten lämpötilavaihteluiden yhteydessä Jos öljyn väri muuttuu harmaaksi tai valkoiseksi, on öljy vaihdettava.

Kalkinpoisto

Lämmönvaihtimet, joihin on kertynyt kalkkia, kuluttavat tarpeettoman paljon energiaa, koska vesi lämpenee vain hitaasti ja ylipaineventtiili palauttaa osan vedestä takaisin painepumpun kiertoon.

Lämmönvaihtimet, joihin on kertynyt kalkkia, tunnistetaan suurennetusta putkijohtovastuksesta. Tarkasta putkijohtovastus kytkemällä kärkekappale irti turvasuuttimella varustetusta painepistoolista ja kytkemällä painepesuri päälle. Turvasuuttimella varustetusta painepistoolista pääsee koko vesisuihku ulos. Kun rosterinen teräspainemittari näyttää nyt paineen, joka on **suurempi kuin 50 bar**, on poistettava kalkki mahdollisimman nopeasti painepesurista.

Poista kalkki painepesurista seuraavasti:

1. Kytke kärkekappale irti turvasuuttimella varustetusta painepistoolista ja poista kalkki kärkekappaleesta erikseen.
2. Liitä puhdistusaineen syöttöletku astiaan, jossa on kalkinpoistoaine.
3. Säädä puhdistusaineventtiili suurempaan pitoisuuteen.
4. Kytke painepesuri pääkytkimellä asentoon "PÄÄLLE".
5. Pidä turvasuuttimella varustettu painepistooli erillisessä astiassa ja käytä laukaisuvipua.
6. Odota, kunnes kalkinpoistoaine pääsee ulos turvasuuttimella varustetusta painepistoolista (Tunnistettavissa valkoisesta väristä).
7. Kytke painepesuri pääkytkimellä asentoon "Pois päältä" ja anna kalkinpoistoaineen vaikuttaa 15 - 20 minuuttia.
8. Kytke painepesuri pääkytkimellä taas asentoon "PÄÄLLE" ja huuhtelee painepesuria kaksi minuuttia kirkaalla vedellä.
9. Tarkista, onko putkijohtovastuksen arvo nyt taas pienempi. Tarvittaessa toista kalkinpoistovaihe.



**Kalkinpoistoaineet ovat syövyttäviä! Huomioi käyttö- ja tapaturman-
torjuntamääräykset. Käytä suojavaatetusta, joka estää kalkinpoistoai-
netta pääsemästä kosketukseen ihosi, silmiesi tai vaatetuksen kanssa.**

Polttoainelaite

Polttoaineissa saattaa olla likahiukkasia tai epäpuhtauksia tai vettä voi joutua polttoainesäiliöön polttoainetta täytettäessä. Painepesuri on varustettu polttoaineen-suodattimella polttoainepumpun suojelemiseksi. Tarkasta säännöllisesti suodattimen likaantuminen ja vaihda se tarvittaessa uuteen.

Tarkasta myös säännöllisesti polttoainesäiliön likaantuminen. Puhdista säiliö tarvittaessa. Tyhjennä polttoainesäiliö sen alapuolella sijaitsevan tyhjennysruuvien avulla. Puhdista polttoainesäiliö ja polttoaineletkut huolellisesti. Sulje tyhjennysruuvi.



Puhdistusaine sekä likaantunut polttoaine on hävitettävä määrystenmukaisesti.

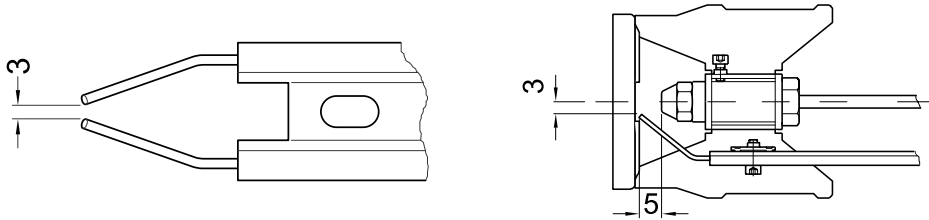


Tarkasta myös säännöllisesti polttoainelaitteen likaantuminen. Takuuta ei myönnetä, jos polttoainelaitteessa on vaurioita, jotka ovat aiheutuneet likaantumisesta.



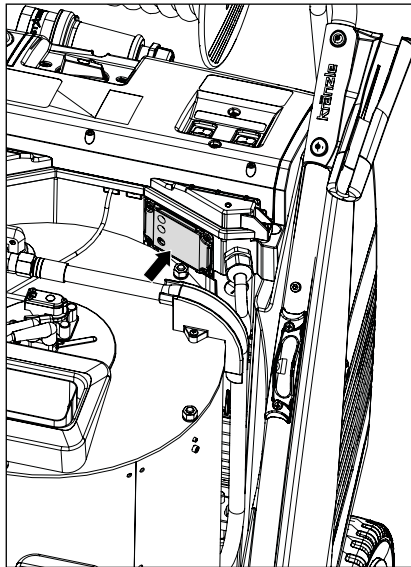
Käyttäjän on huomioitava ja noudatettava lakeja ja määräyksiä.

Sytytyselektrodien säät



Jotta sytytys toimisi moitteettomasti on tarkastettava säännöllisesti sytytyselektrodien säätö.

Ylilämpötila-anturi



Painepesuri on varustettu pakokaasuaukossa sijaitsevalla ylilämpötila-anturilla lisäturvavälitteenä. Jos turvalaitteet, kuten esim. virtausvahti, ovat viallisia ja poltin kuumentaa edelleen, vaikka kuumennuskierukka ei toimita lämpöä, on seurauksena kuumennuskierukan tuhoutuminen.

Jos lämpötila pakokaasuaukossa ylittää nyt 260 °C, laukeaa ylilämpötilalaukaisin ja kytkee painepesurin pois päältä. Kytentälaatikon takasivulla painepesurin sisällä sijaitsee ylilämpötila-anturin näyttö.

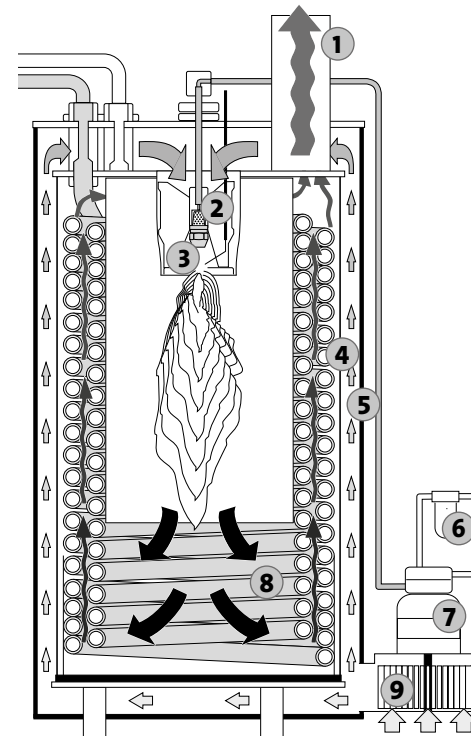
Ylilämpötilan virheen poisto katso tämän käyttöohjeen luku "Itse tehdyt pienet korjaukset".



Huom! Jos tämä toistuu, käänny asiakaspalvelumme puoleen.

Lämmönvaihdin

Painepumppu puristaa vettä kuumennuskierukan läpi. Polttoainepumppu imee polttoöljyn polttoainesäiliöstä polttoaineensuodattimen kautta ja syöttää polttoöljyn suihkutussuuttimeen. Lämmönvaihdin kuumennetaan painepuhalluspolttimen avulla. Puhallin imee kylmän raikkaan ilman painepesurin alapuolen kautta ja puristaa raikkaan ilman ulkovaipan ja sisävaipan välistä ylöspäin. Tällöin esilämmitetään raikas ilma ja jäähdytetään lämmönvaihtimen ulkovaippa. Näin esilämmitetty ilma puristetaan sekoituslaitteesta läpi. Tässä ruiskutetaan hienoksi sumutettu polttoaine suuttimen kautta ja sekoitetaan ilman kanssa. Suuttimen alle järjestetyt elektrodit sytyttävät polttoaine-ilma-seoksen. Liekki palaa ylhäältä alaspäin, vaihtaa suuntaa ja kuumaa kaasua virtaa kuumennuskierukan ohi jälleen ylöspäin. Palaneet kaasut kerääntyvät poistokaasutilaan ja poistuvat pakokaasuaukon kautta.



1. Pakokaasuaukko
2. Sekoituslaite ja suutin
3. Elektrodit
4. Sisävaippa
5. Ulkovaippa
6. Polttoaineensuodatin
7. Polttoainepumppu
8. Kuumennuskierukka
9. Puhallin

Mitä on ehdottomasti huomioitava: Veden puutteen ongelma



Veden puutetta esiintyy useammin, kuin ajatellaan. Mitä tehokkaampi painepesuri, sitä suurempi on vaara, että vettä on liian vähän käytettävissä. Veden puutteessa painepumpussa syntyy kavitaatio (vesi-kaasu-seos), mitä yleensä ei huomata lainkaan tai liian myöhään. **Painepumppu rikkoontuu.** Tarkasta yksinkertaisesti käytettävissä oleva vesimäärä juoksuttamalla vettä yhden minuutin ajan ämpäriin, jossa on litra-asteikko.

Tarvittava vähimmäisvesimäärä (katso tekniset tiedot).



Jos mitattu vesimäärä on liian pieni, on käytettävä vesiliitännää, joka tuottaa vaaditun vesitehon. Veden puute johtaa tiivisteiden nopeaan kulumiseen (ei takuuta).



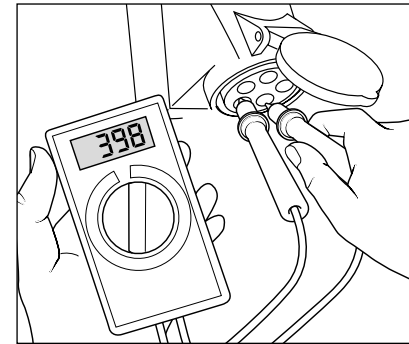
Älä anna painepesurin käydä kuivana pisempään kuin 60 sekuntia!

Vedensaanti



Noudata paikallisen vesilaitoksen määräyksiä. Standardin SFS-EN 61 770 mukaan painepesuria ei saa liittää suoraan julkiseen juomavesiverkkoon. Lyhytaikainen kytkeminen on kuitenkin sallittu Saksan DVGW:n (Saksan kaasun- ja vesialan liitto) mukaan, kun syöttöjohtoon asennetaan paluuvirtausventtiili, joka estää veden paluuvirtauksen (Kränzle Tuote-nro: 410164). **Paluuvirtausventtiilin jälkeen vettä ei pidetä enää juomavetenä.** Myös välillinen liitäntä julkiseen juomavesiverkkoon on sallittu vapaalla viemärillä standardin SFS EN 61 770 mukaan, esim. käyttämällä astiaa, joka on varustettu uimuriventtiilillä. Välitön liitäntä vesijohtoverkkoon, jota ei ole tarkoitettu juomavesiverkoksi, on sallittu.

Sähkövirran puutteen ongelma



Jos sähköjohdon ympäristössä on samanaikaisesti liian monta sähkövirran kuluttajaa verkossa, saattaa käytettävissä oleva jännite, sekä sähkövirran voimakkuus selvästi laskea. Seurauksena painepesurin moottori ei käynnisty tai jopa polttaa läpi. Sähkövirransyöttö saattaa olla myös puutteellista, jos virtakaapeli on liian pitkä tai liian ohut. Liian pitkät jatkoakaapelit aiheuttavat jännitteen alenemista ja siten käyttöhäiriöitä ja käynnistysvaikeuksia.



Tarkasta johtosi sulakkeen arvo ja tarvittaessa anna asiantuntijan tarkastaa jännite ja käytettävissä olevan sähkövirran voimakkuus (katso tekniset tiedot).

Sähköliitäntä

Painepesuri toimitetaan liitäntäkaapelilla ja sähköpistokkeella varustettuna. Sähköpistoke on kytkettävä määräysten mukaisesti asennettuun pistorasiaan, jossa on maadoitusjohtoliitäntä ja FI-vuotovirta-suojakatkaisija **30 mA**. Verkko-liitäntä on annettava ammattitaitoisen sähköasentajan tehtäväksi ja sen on täytettävä standardin IEC60364-1 mukaiset vaatimukset.

therm C 11/130, therm C 11/130 T, therm C 13/180, therm C 13/180 T, therm C 15/150, therm C 15/150 T:

Varmista pistorasia verkon puolelta **16 A hitaalla** sulakkeella (**tyyppi C, K**).

Käytettäessä jatkoakaapelia **siinä tulee olla suojavaadoitusjohdin**, joka on määräysten mukaisesti kytketty pistoliitännöihin. Jatkoakaapelin johtimissa on oltava **2,5 mm²** vähimmäisläpipleikkaus. Pistoliitännöjen on oltava roiskevedeltä suojattu malli; ne eivät saa olla märän lattian päällä. Käytettäessä kaapelirumpua virtakaapeli on kelattava aina kokonaan auki.

Vesi- ja puhdistusjärjestelmä

Vesi on syötettävä paineella painepumppuun. Vesisäiliön uimuriventtiili säätelee veden tuloa. Seuraavaksi painepumppu syöttää veden paineella vesisäiliöstä ja turvasuihkuputkeen. Painesuihku muodostetaan turvasuihkuputken suuttimella.



Käyttäjän on noudatettava ympäristön-, jätteiden- ja vesiensuojelumääräyksiä!

Turvasuihkuputki turvasuuttimella varustetulla painepistoolilla

Turvasuuttimella varustettu painepistooli mahdollistaa painepesurin käytön vain, kun kytkinvipua on käytetty. Kytkevä vipua käyttämällä avataan turvasuuttimella varustettu painepistooli. Seuraavaksi neste syötetään suuttimeen. Ruiskupaine paineistuu ja saavuttaa nopeasti työpaineen. Päästämällä kytkinvipu irti suljetaan turvasuuttimella varustettu painepistooli ja jatkossa estetään nesteen ulostulo turvasuihkuputkesta. Turvasuuttimella varustetun painepistoolin sulkeutuessa syntyvä paineisku avaa paineensäätöventtiilin/varoventtiilin. Moottori kytketään pois päältä painekeytimellä. Avattaessa turvasuuttimella varustettu painepistooli paineensäätöventtiili/varoventtiili sulkeutuu ja moottori käynnistetään uudelleen ja painepumppu syöttää nesteen valitulla työpaineella turvasuihkuputkeen.



Turvasuuttimella varustettu painepistooli on turvalaite. Vain ammattihenkilöt saavat toteuttaa korjauksia. Varaosina saa käyttää vain valmistajan hyväksymiä rakenneosia.

Paineensäätöventtiili/varoventtiili

Paineensäätöventtiili/varoventtiili suojaa painepesuria ei-sallitulta liian korkealta ylipaineelta ja on rakennettu niin, ettei sitä voi säätää sallitun käyttöpaineen ulkopuolelle. Kiertokahvan rajoitusmutteri on sinetöity lakalla. Käyttämällä kiertokahvaa voidaan säätää työpaine ja vesimäärä portaattomasti.



Vain ammattihenkilöt saavat toteuttaa vaihdon, korjaukset, uudet säädöt ja sinetöimisen.

Moottorin suojakytkin

Moottori on suojattu ylikuormitukselta moottorin suojakytkimellä. Moottorin ylikuormittuessa tai estyessä kytketty painepesuri pois päältä. Moottorin kytketyessä toistuvasti pois päältä on häiriön syy poistettava.



Vain ammattilaiset saavat toteuttaa vaihto- ja tarkastustyöt painepesurin ollessa irrotettu sähköverkosta, ts. verkkopistokkeen ollessa vedetty irti.

Täyspysäytysjärjestelmä, viivästetty moottorin katkaisu

Avattaessa turvasuuttimella varustettu painepistooli moottori käynnistetään täyspysäytysjärjestelmällä. **Suljettaessa turvasuuttimella varustettu painepistooli kytketään moottori pois vasta 38 sekunnin kuluttua ja laite on valmiustilassa.** Viivästetty katkaisu on tarpeen, koska toistuva moottorin kytkeminen päälle ja pois päältä voi johtaa tämän kokoluokan painepesurissa sähköverkon suuriin kuormituksiin ja kytkentäelementtien nopeampaan kulumiseen. 20 minuutin jälkeen valmiustilassa laite irtautuu sähköverkosta ja on kytkettävä uudelleen päälle pääkytkimellä. Kun pistooli avataan uudelleen laite käynnistyy automaattisesti pääkytkimen ollessa kytkettynä päälle.

Varmuuskatkaisu

Jos painepesuria ei vahingossa kytketä pois päältä tai turvasuuttimella varustettua painepistoolia ei käytetä 20 minuutin aikana, silloin painepesuri siirtyy automaattisesti varmuustilaan deaktivoimalla painepesurin. Käyttämällä pääkytkintä painepesuri taas aktivoituu.

Paineletku ja suihkulaite

therm-C-sarja kuuluva paineletku ja suihkulaite koostuvat korkealaatuisista materiaaleista ja ne soveltuvat painepesurin käyttöolosuhteisiin sekä on merkitty määräystenmukaisesti.



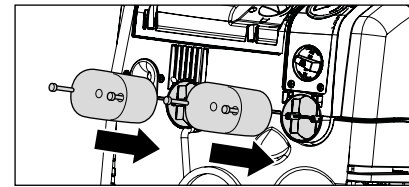
Varaosina saa käyttää vain Kränzlen hyväksymiä alkuperäisiä varaosia. Käytettäessä kolmansien tarjoajien varaosia, takuu raukeaa automaattisesti! Paineletku ja suihkulaitteet on liitettävä painetiiviisti (ilman vuotoa).



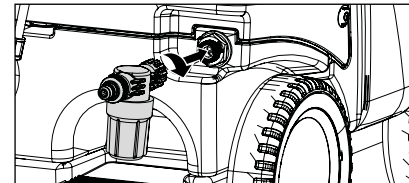
Paineletkun yli ei saa ajaa, eikä sitä saa vetää tai vääntää voimakkaasti. Paineletkua ei saa vetää terävien reunojen yli. Viallisia paineletkuja ei saa (standardin SFS DIN 20022 mukaan) korjata, vaan ne on vaihdettava uusiin, Kränzle:n hyväksymiin paineletkuihin.



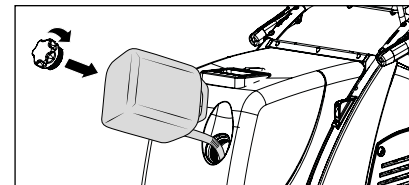
Ennen käyttöönottoa on huomioitava, että kaikkia turvaohjeita on noudatettu.



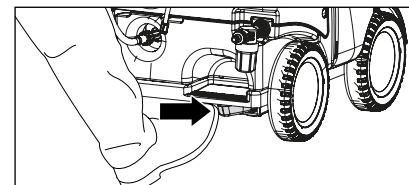
1. Asenna verkkokaapelin kiinnikkeet ruuveilla.



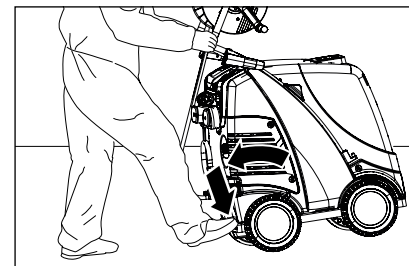
2. Asenna veden tulosuodatin (valinnaisesti saatavissa) veden tuloon.



3. Täytä ennen käyttöönottoa polttoöljyä polttoainesäiliöön. Polttoöljy SFS EL DIN 51 603 tai dieselpolttoaine (DIN EN 590). Täyttömäärä 25 litraa.



4. Vapauta seisontajarru voidaksesi liikuttaa painepesurin käyttöpaikkaan. **Älä vedä painepesuria liitetyn vedensyöttöletkun kanssa!**



5. therm-C-sarja on ajettava painepesuri tukevalla maastokelpoisella kuljetuslaitteella.

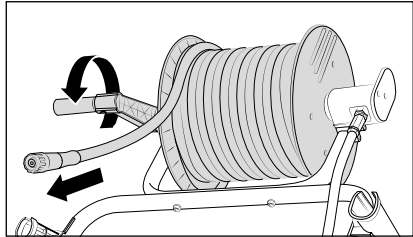
Painepesurin ohjaamiseksi paina jalkaasi kippitukea vasten ja vedä painepesuria itseesi päin.



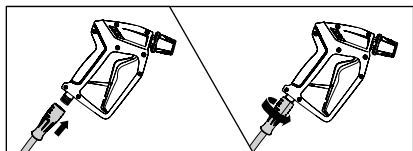
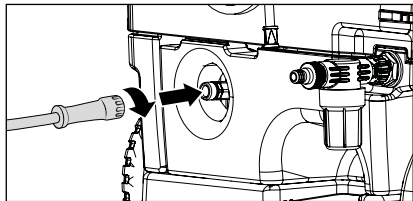
Käytä yksinomaan edellä mainittuja polttoaineita. Muiden polttoainoiden käyttö saattaa johtaa merkittäviin riskeihin (räjähdys).



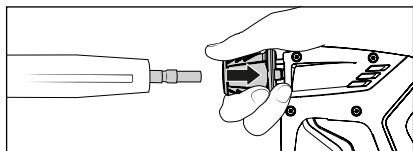
therm-C -sarja ei saa käyttää tulenaroissa tai räjähdysvaarallisissa tiloissa eikä pystyttää eikä käyttää lätköissä. Painepesuria ei saa käyttää veden alla. Käytettäessä painepesuria kaikesta huolimatta vaara-alueella, on noudatettava siellä voimassa olevia turvallisuusmääräyksiä.



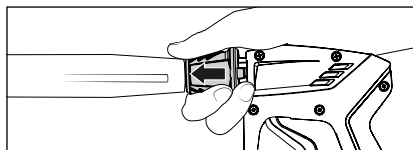
6. Irrota letkurummulla varustetuissa painepesureissa sitä ennen letkurummun kiinnitys ja kela letku sen jälkeen kokonaan auki. Painepesureissa ilman letkurumpua on kierrättävä toimituksen sisältämä paineletku painetiiviisti kiinni pumpun ulostuloon. Kela paineletku suoraan ja ilman silmukoita auki. Paineletku voi jättää joihinkin lattioihin hankausjälkiä. Valikoimastamme löydät vaihtoehtoisesti myös paineletkut, jotka eivät jätä jälkiä (Non-Marking).



7. Työnnä paineletkun kierrettävä harmaa ruuviliitos turvasuuttimella varustetun painepistoolin päälle. Ruuvaa ne sen jälkeen pitävästi kiinni ja painetiivisti keskenään.



8. Vedä turvasuuttimella varustetun painepistoolin lukitusholkki ensin taaksepäin, liitä sen jälkeen suutimen pistonippa turvasuuttimella varustetun painepistoolin pistokyttimeen.



9. Päästä turvaholkki irti suuttimen liittämissä jälkeen ja kiinnitä huomiotasi siihen, että suutin in pitävästi kiinni. **Voitele pistonippa säännöllisesti rasvalla.**



Käytön aikana ei saa käyttää/koskettaa pistokytintä! Suuri loukkaantumisvaara!



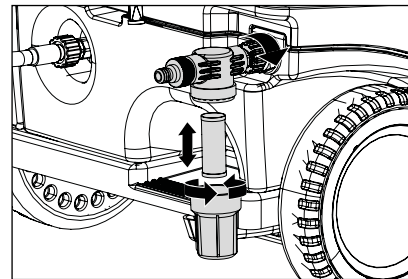
Tarkasta ennen liittämistä pistokyttimeen ja pistonipan puhtaus (hiekkä, lika...), tarvittaessa puhdista kirkkaalla vedellä. Epäpuhtaudet voivat vaurioittaa pistokyttimeen tiivistettä.



Jatkettaessa paine letkua on huomioitava 20 m maksimipituus!



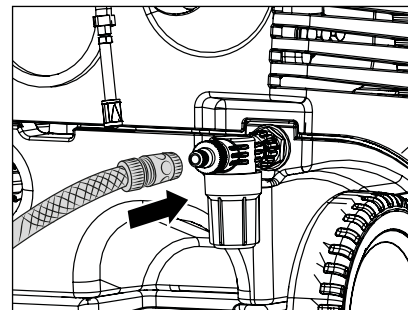
Lisävarusteet saa liittää vain Kränzle:n hyväksymään turvasuuttimella varustettuun painepistooliin.



10. Ennen jokaista käyttöönottoa on tarkastettava veden tulosihdin puhtaus. Ruuvaa suodatinsäiliö käsin irti, poista suodatin ja huuhtele ja puhdista se yhdessä muiden osien kanssa perusteellisesti. Siivilän ollessa likainen, ei vesi pääse virtaamaan läpi, eikä painetta pääse siksi muodostumaan.



Tarkasta veden tulosihdin vauriot. Älä käytä painepesuria ilman suodatinta tai vaurioituneella suodattimella.

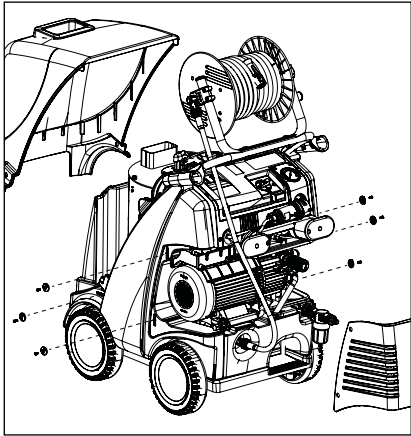


11. Vesiletkun liittäminen vedentuloon (Vähimmäisedellytykset: letkun pituus 5 m, poikkileikkaus 3/4", 10 bar). Painepesuri voidaan liittää valinnaisesti painevesijohtoon (vesipaine 0 - 10 bar), jossa vesi on kylmää tai enintään 60 °C asteista. therm-C -sarja on mahdollista, että vettä imetään säiliöstä (katso suoraimu).

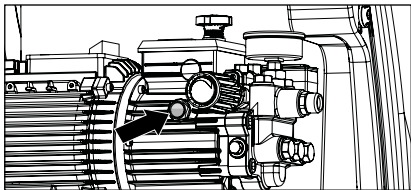


Varo käytettäessä lämmintä tulovettä!

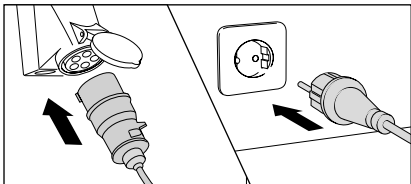
Käytettäessä 60 °C asteista tulovettä esiintyy korkeampia lämpötiloja. Älä kosketa painepesurin metallisia osia ilman suojakäseineitä!



12. Päästäksesi käsiksi suurpainepesurin sisävarustukseen, irrota suojiin ruuvit. Poista suojukset varovaisesti. **Sulje suojukset asianmukaisesti ennen pesuvaiheen aloittamista.**



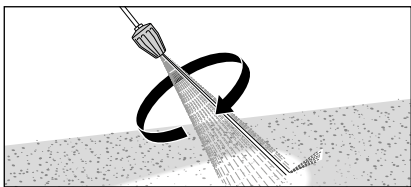
13. Ennen jokaista käyttöönottoa on tarkastettava öljytaso öljyntarkastuslasista. Öljytason täytyy olla nähtävissä öljyntarkastuslasin keskellä.



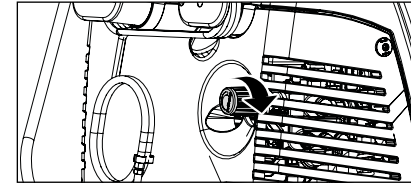
14. Luo sähköliitäntä (katso tekniset tiedot).



Älä koske verkkopistoketta tai jännitteisiä osia märillä tai kosteilla käsillä.



15. Kiinnitä Turbokilleriä (valinnaisesti saatavissa) käytettäessä huomiota siihen, että pidät kärkikappaletta alaspäin käynnistääkseen sen.

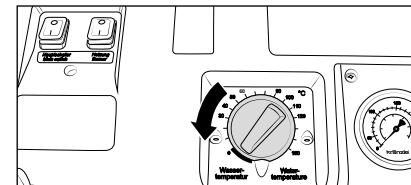


16. Säädä työpaine portaattomasti kiertokahvalla. Maksimaalisesti käytettävissä oleva työpaine on asetettu kiinteästi tehtaalla.

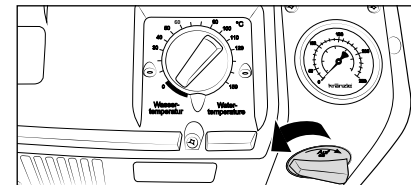


Käytettäessä painepesuria on ehdottomasti noudatettava turvaohjeita.

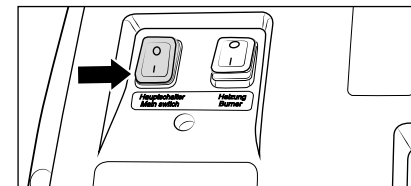
Käyttö kylmävesipainepesurina



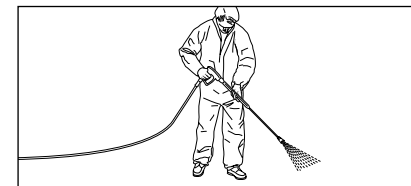
1. Aseta lämpötila asentoon "0" termostaatilla.



2. Puhdistusaineventtiiliin on oltava kiinni!

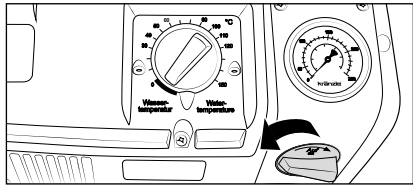


3. Kytke painepesuri päälle turvasuittimella varustetun painepistoolin ollessa auki. Painepesurin ilmanpoisto: Avaa ja sulje turvasuittimella varustettu painepistooli useamman kerran. Aloita puhdistusvaiheella.

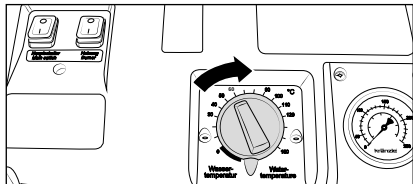


4. Pesuvaiheen alussa älä vähintään 30 sekuntiin suuntaa suurpainesuihkua puhdistettavaan kohteeseen. On mahdollista, että polttokammion sisältävän veden väri on muuttunut lepoajan vaikutuksesta.

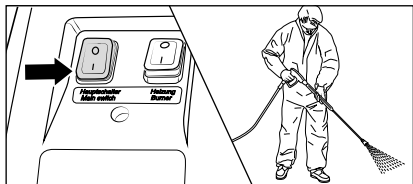
Käyttö kuumavesipainepesurina



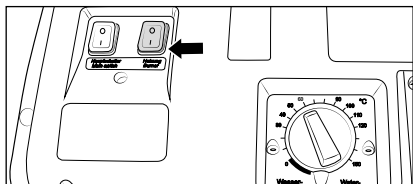
1. Puhdistusaineventtiin on oltava kiinni!



2. Säädä haluttu lämpötila termostaatilla (vähimmäislämpötila 40 °C).



3. Kytke painepesuri päälle turvasuuttimella varustetun painepistoolin ollessa auki. Painepesurin ilmanpoisto: Avaa ja sulje turvasuuttimella varustettu painepistooli useamman kerran.



4. Kytke kuumennuskytkin päälle. Vesi kuumennetaan ja lämpötila pidetään koko ajan tasaisena säädetyllä tasolla.

Aloita puhdistusvaiheella.



Painekäytössä (yli 30 bar) lämpötila ei saa ylittää 90 °C!



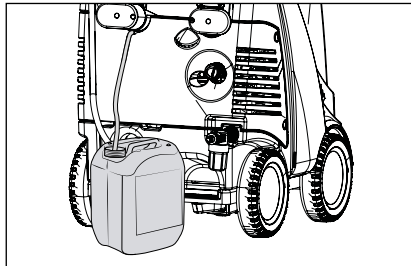
Höyrykäytössä (90-150 °C) käyttöpaineen on oltava 50 bar! Höyryvaiheen (veden lämpötila yli 90 °C) saavuttamiseksi säädä käyttöpainet 50 baariin ja aseta haluttu lämpötila enintään 150 °C:een asti termostaatilla.



Painepesurin poiskytkemisen jälkeen laitetta voidaan käyttää edellen kylmävesikäytössä.

Lisäaineiden imeminen

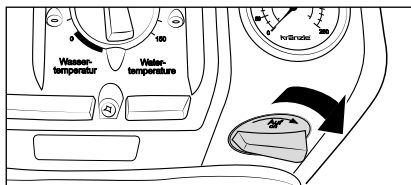
Tässä sarjassa on mahdollista vesisäiliön perusteella, että lisäaine imetään suoraan painepumppuun. Tämä estää puhdistusenergian tehohukkaa, mikä johtaa selvästi kokonaishyötysuhteen nostamiseen.



1. Liitä puhdistusaineen syöttöletku astiaan, jossa on lisäaine.
2. Annosta lisäaine kiertämällä puhdistusaineventtiiliä.

Lisäaineen syöttö pysäytetään sulkemalla puhdistusaineventtiili.

Huuhtele painepesuri lisäaineen käyttämisen jälkeen kirkaalla vedellä turvasuuttimella varustetun painepistoolin ollessa auki.



Avaa puhdistusaineventtiili vain, jos kemikaalisihti on asetettu nesteeseen! Imetty ilma johtaa painepesurin pumpun tiivisteen rikkoutumiseen! (Ei takuutta).



Lisäaineen on oltava neutraali pH-arvo 7-9. Tämä kone on kehitetty valmistajan toimittamien tai suosittelemien puhdistusaineiden käyttöön. Muiden puhdistusaineiden tai kemikaalien käyttö saattaa rajoittaa koneen turvallisuutta. On noudatettava määräyksiä, esim. suojavarustus, jätevesimääräykset jne.



Varo liuotin! Älä koskaan ime liuotinpitoisia nesteitä, kuten maalirohenteita, bensiiniä, öljyä tai senkaltaisia nesteitä! Painepesurin tiivisteet eivät ole liuottimenkestäviä. Liuottimien suihkusumu on erittäin helposti syttyvää, räjähdysherkkää ja myrkyllistä.

1. Painepesurin kytkeminen pois päältä
2. Vedensyötön sulkeminen
3. Avataan turvasuuttimella varustettu painepistooli lyhyesti, kunnes paine on laskettu ulos
4. Turvasuuttimella varustetun painepistoolin lukitus
5. Paineletkun kiertäminen irti turvasuuttimella varustetusta painepistoolista
6. Painepumpun tyhjennys: Pidä kiinni paineletkusta ja kytke moottori päälle, kunnes poistoaukosta ei tule vesisuihkua.
7. Verkkopistokkeen vetäminen irti
8. Puhdista paineletku ja kela se kokoon ilman silmukoita, kiinnitä letkurumpu.
9. Virtakaapelin puhdistus ja kelaaminen kokoon
10. Veden tulosihdin puhdistus
11. Seisontajarrun käyttö
12. Painepesurin varastoiminen talvella pakkaselta suojaetuissa tiloissa

Jäätymissuoja

Tyhjennä painepesuri kokonaan pakkaselta suojaamiseksi. Irrota painepesuri vedensyötöstä ja kytke pesuri päälle. Suurpainepumppu imee veden vesisäiliöstä, kun turvakatkaisupistooli avataan. **Anna painepesurin käydä korkeintaan yksi minuutti ilman vettä.** Täytä vesisäiliö pakkasnesteellä ja kytke painepesuri päälle. Odotä turvasuuttimella varustetun painepistoolin ollessa avattuna, kunnes aine pääsee suuttimesta ulos.

Kränzle tekemät tarkistukset

- Suojajohdinvastuksen mittausta
- Jännitteen ja virran mittausta
- Jännitekiinteyden tarkistus +/- 1530 V
- Kuumennuskierukan paineen tarkistus 300 baarilla
- Silmämääräinen ja toimintatarkistus oheisen tarkistuslistan mukaisesti
- Pakokaasuanalyysi (katso mukana olevat testiliuskat)

Nestesuihkuputkea koskevat direktiivit

Kone vastaa „Nestesuihkuputkea koskevia ohjeita“. Nämä ohjeet on julkaistanut ammattiyhdistysliitto ja niitä voi tilata osoitteesta Carl Heymann-Verlag KG, Luxemburger Str. 449, D-50939 Köln. Näiden ohjeiden mukaan laite on huollettava tarpeen mukaan, kuitenkin vähintään vuoden välein ammattihenkilön toimesta moitteettoman toiminnan tarkistamiseksi. Merkitse nämä tarkistukset tämän käsikirjan lopussa olevaan tarkistuskaavioon.

Painesäiliö- ja höyrykattila-asetus

Kränzle valmistamat kuumavesipesurit vastaavat painesäiliö- ja höyrykattilaasetuksen määräyksiä. Rakennustyypin hyväksyntää, luvanantoilmoitusta ja hyväksymistarkastusta ei tarvita. Vesimäärä on pienempi kuin 10 l.

Liikkeenharjoittajan velvollisuudet

Liikkeenharjoittajan on huolehdittava siitä, että ennen jokaista nestesuihkuputken käyttöönottoa tarkistetaan sen turvallisuuteen vaikuttavien osien moitteeton kunto. (esim. varoventtiilit, letkut ja sähköjohdot, suihkutuslaitteet jne.)

Saksan melusuojalaki

Kiinteän asennuksen yhteydessä laite nuohoojan pitää tarkistaa laite vuosittain poistoarvojen suhteen Saksan melusuojalain ensimmäisen asetuksen mukaisesti. Ensimmäinen tarkistus on tehtävä ensimmäisen kuukauden aikana käyttöönotosta. Vastuu mittauksesta on korkeapainepesurin omistajalla.



Laite ei saa koskaan olla kytkettynä sähköverkkoon huoltotöiden aikana. Kytke pääkytkin asentoon „0“ ja irrota verkkopistoke pistorasiasta.

Viikoittain tai n. 50 käyttötunnin jälkeen

Öljytaso

Tarkasta painepumpun öljytaso öljymittatikusta. Lisää öljyä kun öljytaso on liian alhainen. Öljytason täytyy ulottua merkinnän yläreunaan „OK“. Öljy on vaihdettava, kun öljyn värisävy on harmaa tai valkoinen (katso "Öljynvaihto" tämän käyttöohjeen luvussa "Yleiset ohjeet"). Hävitä öljy asianmukaisesti!

Vesisuodattimet und Polttoaineensuodatin

Tarkkaile vesisäiliössä uimuriventtiilin edessä olevaa suodatinta ja magneettiventtiilin edessä olevaa polttoainesuodatinta. Puhdista suodatin tarvittaessa.

Vuosittain tai noin 500 käyttötunnin jälkeen

- Poista rikki ja karsta kuumennuskierukasta.
- Tarkasta, onko kuumennuskierukka kalkkiutunut, tarvittaessa poista kalkki.
- Tarkista öljyn poltin ja sytytyslaitteisto.
- Puhdista öljynsuutin, öljynsuodatin, magneettiventtiili ja siivilä, puhdista sytytysmuuntaja, sytytyskaapeli, sytytys elektrodit tai säädä niitä ja vaihda vioittuneet osat.
- Öljynvaihto



Öljyvuoto

Jos öljyä vuotaa, on käännyttävä heti lähimmän asiakaspalvelun (myyjän) puoleen. Tämän ohjeen huomiotta jättäminen voi johtaa ympäristövahinkoihin ja/tai vaihteistovaurioihin.



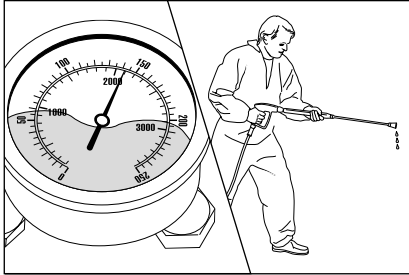
Lauhteenmuodostuminen on mahdollista suuren ilmankosteuden ja suurten lämpötilavaihteluiden yhteydessä. Jos öljyn väri muuttuu harmaaksi tai valkoiseksi, on öljy vaihdettava.

Ongelma

Suuttimesta ei tule vettä ja painepesuri on käytössä.
Rosterinen teräspainemittari näyttää täyden paineen.

Syy

Todennäköisesti suutin on tukossa.



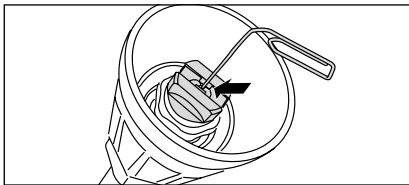
Rosterinen teräspainemittari näyttää täyden paineen. Kärkikappaleesta ei tule vettä tai vain hyvin vähän.

(Rosterisessa teräspainemittarissa ei ole vettä, kyseessä on glyseriini osoittimen tärisemisen vaimentamiseksi.)

Menettelytapa:

Kytke painepesuri pois päältä.
Irrota virtapistoke. Käytä lyhyesti turvasuuttimella varustettua painepistoolia paineen laskemiseksi ulos.

Irrota ensin turvasuuttimella varustettu painepistooli sekä kärkikappale irti ja huuhtelee paineletku puhtaaksi mahdollisesti olemassa olevista jäännöksistä. Tarkasta veden tulosihdin likaantumisen.



Jos ongelma on edelleen olemassa, työnnä varovasti teräslanka (paperiliitin) suuttimen aukkoon. Jos puhdistus teräslangalla ei johda haluttuun tulokseen, on vaihdettava suutin.



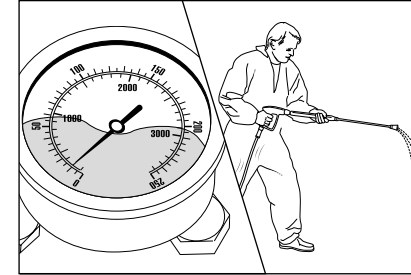
Ennen jokaista korjausta on vedettävä verkkopistoke irti!

Ongelma

Suuttimesta tulee epäsäännöllinen suihku.
Rosterinen teräspainemittari näyttää vähäistä painetta.

Syy

Mahdollisesti venttiilit ovat likaantuneet tai liimaantuneet.

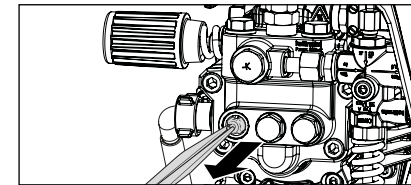
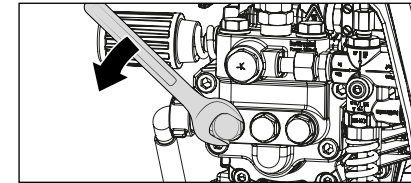


Avatusta paineensäädöstä huolimatta rosterinen teräspainemittari näyttää vain vähäistä painetta. Suuttimesta tulee epäsäännöllinen suihku. Paineletku tärisee.

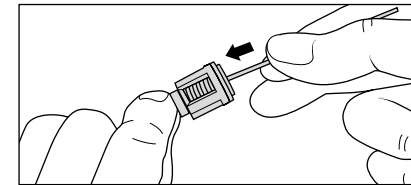
(Rosterisessa teräspainemittarissa ei ole vettä, kyseessä on glyseriini osoittimen tärisemisen vaimentamiseksi.)

Menettelytapa:

Kierrä peräkkäin kaikki 6 venttiiliä auki (Pysty- ja vaakasuorassa 3 riviin järjestetyt kuusikantamessinkiruuvit).



Poista ruuvi yhdessä venttiilirungon ja O-renkaan kanssa. Tarkasta, onko tiivistysrenas vaurioitunut. Jos O-renkas on vaurioitunut, se on vaihdettava uuteen.



Puhdista venttiilit teräslangalla (paperiliitin) ja mahdollisuusien mukaan juoksevan veden alla.

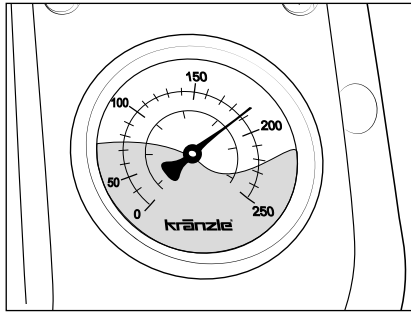
Älä unohda tiivistysrenkasta uudelleenasetuksessa!

Ongelma

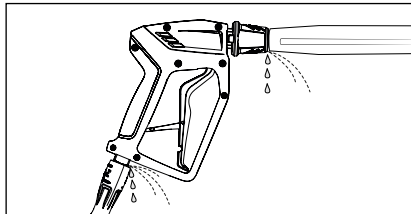
Turvasuuttimella varustetun painepistoolin sulkemisen jälkeen painepesuri kytkeytyy jatkuvasti päälle ja pois päältä. Rosterinen teräspainemittari näyttää edelleen täyden paineen.

Mahdollinen syy nro 1

Vuoto.

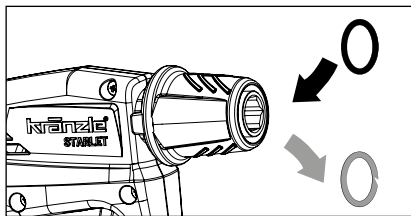


Turvasuuttimella varustetun painepistoolin sulkemisen jälkeen painepesurin täytyy kytkeytyä pois päältä. Rosterisen teräspainemittarin on näytettävä sallittu katkaisupaine. Jos poiskytkentää ei tapahdu ja rosterinen teräspainemittari näyttää edelleen täyden paineen (laite ei kytkeydy ohitusmuotoon), syynä voi olla painepumpun, painekeytimen, paineletkun tai turvasuuttimella varustetun painepistoolin vuoto.



Menettelytapa:

Tarkasta painepesurin yhteydet paineletkuun ja paineletkusta turvasuuttimella varustettuun painepistooliin sekä kärkikappaleen yhteys turvasuuttimella varustettuun painepistooliin tiiviiden vuoksi.



Kytke korkeapainepesuri pois päältä. Painaa korkeapainepistoolia lyhyesti paineen laskemiseksi ulos. Poista paineletku, turvasuuttimella varustettu painepistooli ja kärkikappale ja tarkasta tiivistysrenkaat. Jos tiivistysrenkaat ovat vialliset, U-renkaat on vaihdettava uusiin välittömästi.



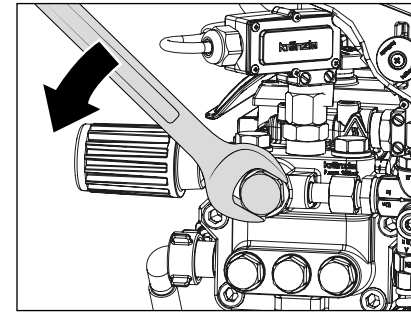
Vuodon sattuessa takuu ei koske mahdollisia seurantavahinkoja.

Ongelma

Turvasuuttimella varustetun painepistoolin sulkemisen jälkeen painepesuri kytkeytyy jatkuvasti päälle ja pois päältä. Rosterinen teräspainemittari näyttää edelleen täyden paineen.

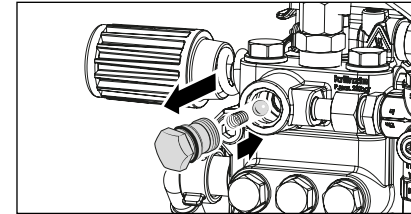
Mahdollinen syy nro 2

Takaiskuventtiili viallinen.

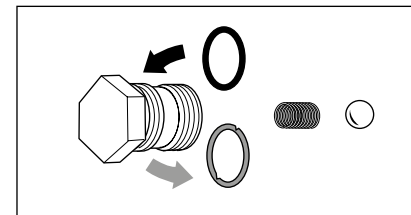


Menettelytapa:

Kytke painepesuri pois päältä, vedä virtapistoke irti. Sulje vedensyöttö. Käytä lyhyesti turvasuuttimella varustettua painepistoolia paineen laskemiseksi ulos. Kierrä pumpun ulostulo auki.



Poista takaiskurunko ja tarkasta, onko O-renkas likaantunut tai vaurioitunut. Tarkasta myös pumpunpesässä sijaitseva tiivistysistukka, onko se likaantunut tai vaurioitunut.



Jos tiivistysrenkaat ovat viallisia, on vaihdettava heti O-renkaat uusiin.



Takuuta ei myönnetä, jos pumpussa on vaurioita, jotka on aiheutuneet viallisista tiivistysrenkaista ilmanimun tai veden puutteen (kavitaation) johdosta.

Muiden häiriön syiden yhteenveto

Ongelma Syy

Veden tulo

Vesisäiliö virtaa yli Uimuriventtiili likaantunut/viallinen

Vesisäiliö ei täyty Uimuriventtiili viallinen, veden tulosihti likaantunut, veden tulo liian vähäinen

Painepumppu ei ime Venttiilit limautuneet/likaantuneet, imuletku epätiivis, puhdistusaineventtiili auki/epätiivis, letkunliittimien tarkastus, painesuutin tukkeutunut

Testi: Tarkasta veden ja lisäaineen imujärjestelmän tiiviys Liitä veden tulo suoraan painepesuriin (esipaine 2 - 8 bar). Irrota painepumpun alla sijaitsevat imujohdot.

Painepumppu

Painepumpusta kuuluu kovaa ääntä, käyttöpainetta ei saavuteta Painepumppu imee ilman, imuliitaintöjen ja painesuuttimen tarkastus, venttiilien ja O-renkaiden tarkastus, vaippojen tarkastus. Purkausventtiili: Tarkasta purkausventtiilin rosterinen teräsistukka ja -kuula, tarkasta ohjausmännän tiivisteet.

Vesi tippuu painepumpusta Vaihda painepumpun vaipat uusiin, vaihda O-renkaat uusiin

Paine liian alhainen Painesuutin kulunut, teräsistukka, -kuula, purkausventtiilin O-rengas likaantunut/viallinen.



Jos häiriö toistuu uudelleen tai jos et voi poistaa häiriötä, käänny asiakaspalvelumme puoleen.



Ennen jokaista korjausta on vedettävä verkkopistoke irti!

Öljyä tippuu voimansiirrosta Öljyntiivisteiden tarkastus/vaihto, uppomäntien ja uppomännän ohjauksien tarkastus.

Painepesurin käynnistys/pysäytys

Painepesuri ei kytkeydy pois päältä Tarkasta purkausventtiilin takaiskuistukka ja O-rengas venttiilipesässä

Testi: Painekeytkimen ohitus Painekeytkimen tarkastus, mikrokeytkimen tarkastus, kaapeliliitaintöjen tarkastus.

Painepesuri ei käynnisty tai pysähtyy käytön aikana Virransyötön tarkastus, pääkeytkimen tarkastus, kaapeliliitaintöjen tarkastus, piirilevyn tarkastus. Ylivirtalaukaisin on kytketty pois päältä. Mikrokeytkimen tarkastus.

Painepesuri ei lähde käyntiin Virransyötön tarkastus, pääkeytkimen tarkastus, kaapeliliitaintöjen tarkastus. Ylivirtalaukaisin on kytketty pois päältä. Mikrokeytkimen tarkastus.

Vuoto

Turvasuuttimella varustettu painepistooli vuotaa Pistooli viallinen. Anna korjata se.

Paineletku vuotaa Tiivisteiden vaihto uusiin. Ruuviliitoksien alla sijaitsevien O-renkaiden vaihto uusiin.

Rosterinen teräspainemittari näyttää paineen, mutta vettä ei tule Painesuuttimen puhdistus

Lisäaineen imeminen

Lisäainetta ei imetä Painepumppu imee ilman. Letkun kiinnikkeiden tarkastus. Testi: Vesijohdon liittäminen painepumppuun. Puhdistusaineletkusta ei saa päästä vettä.

Ohjauspiirilevy

Ohjauspiirilevy on varustettu vianetsintää varten kahdella valodiodilla.

Valodiodi D3:

1. palaa jatkuvasti:

kun ylivirtalaukaisin on lauennut.

2. vilkkuu:

kun polttoaineen uimurikytkin havaitsee, että säiliössä on liian vähän polttoainetta tai säiliö on viallinen

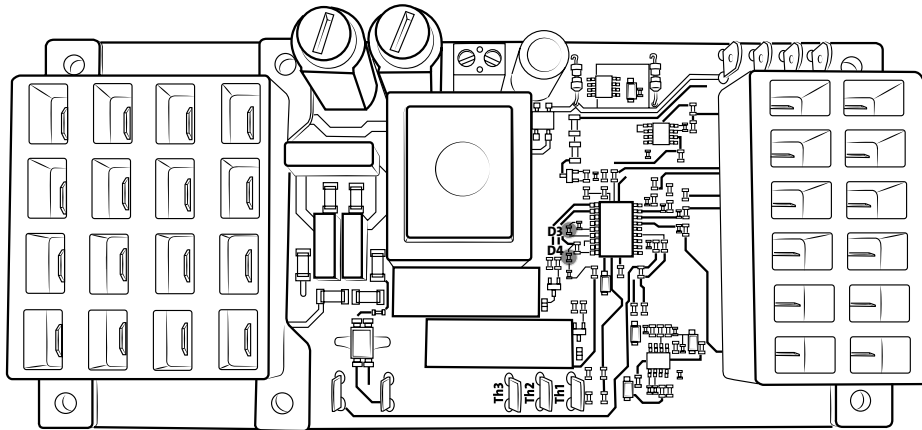
Valodiodi D4:

1. palaa:

kun poltin on annettu vapaaksi, mutta liekki ei pala. Kun liekki palaa 2 sekunnin kuluttua, valodiodi sammuu. Jos valodiodi ei sammua, palaminen on tarkastettava. Jos diodi ei pala lainkaan, on tarkastettava liekinvalvoja.



Painepesurin poiskytkemisen jälkeen laitetta voidaan käyttää edellen kylmävesikäytössä.



Ongelma Syy

Lämmitys (poltin)

Polttoainepumppu/puhallin on käynnissä, mutta poltin ei kuumenna.

Asetettu veden lämpötila on saavutettu. Kääntötermostaatin lämpötilan nosto. Turvasuuttimella varustetun painepistoolin avaaminen, kunnes lämpötila laskee. Polttoaineensuodatin/polttoainesuutin likaantunut.

Polttoainepumppu/puhallin ei ole käynnissä. Polttoainepumpusta kuuluu kovaa ääntä

Polttimen moottorin ja polttoainepumpun välinen kytkin viallinen. Puhaltimen/polttoainepumpun moottori viallinen. Sähköpuolen tarkastus. Sähkökotelon sulakkeiden tarkastus. Vesi polttoainesäiliössä. Lika/ruoste polttoainepumpussa. Polttoainesäiliön puhdistus. Polttoainepumppu vaihto uuteen.

Savu käytön aikana tai poiskytkemisen jälkeen

Polttoaine likaantunut. Suutin tai suutinpylkkä epätiivis. Vesi polttoainesäiliössä.

Polttoainepumpun magneettiventtiili ei avaudu

Painekylläimen tarkastus (musta). Magneettiventtiili viallinen/likaantunut. Suodattimen, tulojohdon, polttoainepumpun puhdistus. Asetus väärin. Polttoainesuuttimen puhdistus/vaihto uuteen.

Sytytys ei toimi

Sytytyskaapelin tarkastus, pistokytkimet kärventyneet kosteudesta, kaapeli murtunut, sytytysmuuntajan liitännöiden tarkastus, muuntaja viallinen, sytytys elektrodi väärin säädetty tai palanut.

Tuuletin ei lähde käyntiin

Puhaltimen/polttoainepumpun moottori viallinen, sähköpuolen tarkastus, liitäntäkotelon sulakkeiden tarkastus, polttimen moottorin ja polttoainepumpun välinen kytkin viallinen.

Ylilämpötila

Painepesuri kytkeytyy itsenäisesti pois päältä

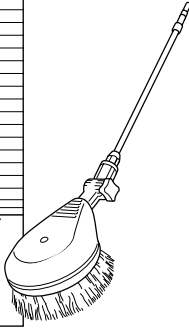
Kytkentälaatikon takasivulla laitteen sisällä sijaitsee ylilämpötilalaukaisimen näyttö.



Punainen: Ylilämpötila on lauennut, anna laitteen jäähtyä, kuumavesikäyttö ei ole mahdollinen

Keltainen: Laite on jäähtynyt, kuumavesikäytön aktivointi mahdollinen painamalla RESET-painiketta

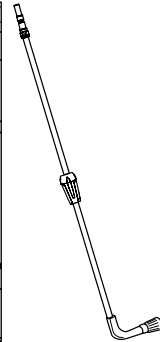
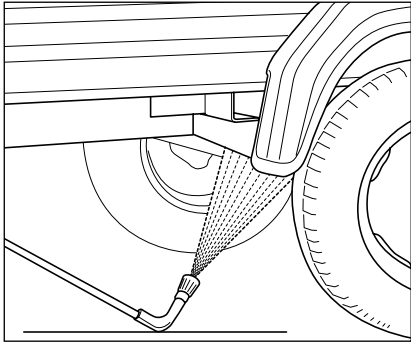
Huomio:
Jos tämä toistuu, kutsu ehdottomasti asiakaspalvelu avuksi!



Pyörivä pesuharja

- Rosterinen teräsjatke
- 1000 mm
- Harjapää Ø 180 mm
- Suuttimen koko 3,2 mm
- Pistonipalla

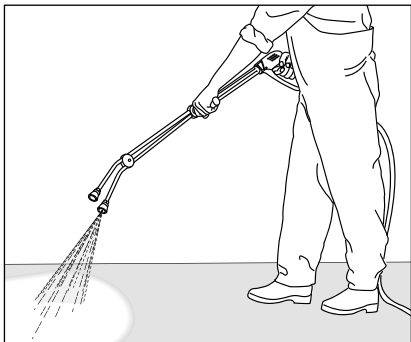
Tuote-nro: 410507



Alustakärkikappale

- Rosterinen teräspotki
- 1000 mm:n jatkeella
- Suuttimen koko 4007
- Vääntövarmistuksella
- Pistonipalla

Tuote-nro: 410755

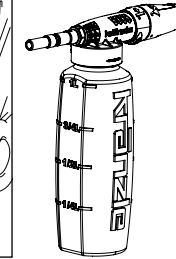
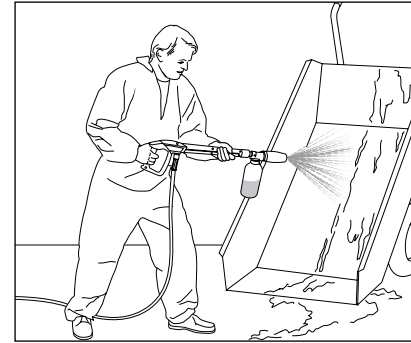


Kaksoiskärkikappale

- ISO-käsi kahvalla
- 1000 mm
- Matalapainesuutin D3035 vakiona
- Pistonipalla

Tuote-nro
Kaksoiskärkikappale: 12133*

*Suurpainesuutin on tilattavissa erikseen.



Vaahtolansetti

- 1 litra, säiliöllä
- Pistonipalla

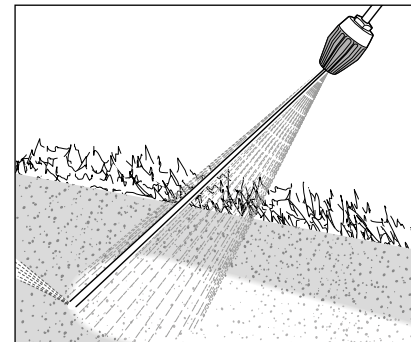
Tuote-nro: 135303



Roiskesuoja

- 280 mm x 190 mm
- Kaikille pesukärkikappaleille

Tuote-nro: 132600



Turbosuutin

- Rosterinen teräspotki
- 1100 mm
- Pistonipalla

therm C 11/130, C 11/130 T,
C 13/180, C 13/180 T:
Tuote-nro: 12430-045
therm C 15/150, C 15/150 T:
Tuote-nro: 12430-055



Painepesurin lisävarusteet ovat turvallisuusrakennosia!
Käytettäessä rakennosia, jotka eivät ole Kränzle:n hyväksymiä,
kaikki takuuvaatimukset raukeavat.



Tilauksessa on ilmoitettava painepesurin (laitetyyppi) tekniset tiedot.

Täten todistamme, että painepesurit: **therm C 11/130, therm C 11/130 T, therm C 13/180, therm C 13/180 T, therm C 15/150, therm C 15/150 T**

Nimellisläpivirtaus: **therm C 11/130, therm C 11/130 T: 660 l/h
therm C 13/180, therm C 13/180 T: 780 l/h
therm C 15/150, therm C 15/150 T: 900 l/h**

Teknisen aineiston omistaja: **Josef Kränzle GmbH & Co. KG
Christopher Königberger
Rudolf-Diesel-Str. 20, 89257 Illertissen**

Vastaavat rakenteeltaan seuraavia painepesureita koskevia direktiivejä ja niiden muutoksia: **Konedirektiivi 2006/42/EY
Sähkömagneettisen mukautuvuuden direktiivi 2014/30/EY
ROHS-direktiivi 2011/65/EY
Direktiivi koskien käyttöä ulkona 2000/14/EY**

Äänen tehotaso, tyypillinen: **therm C 11/130, C 11/130 T: 88 dB (A)
therm C 13/180, C 13/180 T: 91 dB (A)
therm C 15/150, C 15/150 T: 90 dB (A)**

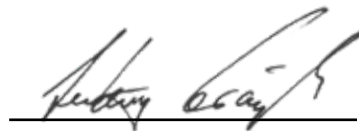
Äänen tehotaso, taattu: **therm C 11/130, C 11/130 T: 90 dB (A)
therm C 13/180, C 13/180 T: 93 dB (A)
therm C 15/150, C 15/150 T: 92 dB (A)**

Sovellettu yhdenmukaisuusanalysointimenetelmä: **Liite V, direktiivi koskien käyttöä ulkona 2000/14/EY**

Sovelletut spesifikaatiot ja standardit: **EN 60335-1: 2012/A13: 2017
EN 60335-2-79: 2012
EN 62233: 2008
EN 55014-1: 2006+A1: 2009+A2: 2011
EN 55014-2: 2015
EN 61000-3-2: 2014
EN 61000-3-3: 2013**

Josef Kränzle GmbH & Co. KG
Rudolf-Diesel-Straße 20
89257 Illertissen (Germany)

Illertissen, 2025-06-04



Ludwig Kränzle
(toimitusjohtaja)

Josef Kränzle GmbH & Co. KG -yhtiön takuuvollisuus myyjään suhteen, jolta olet hankkinut tämän Kränzle-painepesurin (tuote), pätee yksinomaan esinevikoihin, kuten materiaali- ja valmistusviat.

Viat, jotka johtuvat tuotteen pitkästä ja usein toistuvasta käytöstä ja ovat siten painepesurin ikään ja käyttöintensiiteettiin verraten tyypillisiä, johtuvat vastaavien tuotekomponenttien kulumisesta, eivätkä ole tuotevikoja. Tällaiset viat eivät oikeuta ostajan vikaoikeuksiin. Erityisesti painemittari, suutin, venttiilit, tiivistysrenkaat, paineletku ja suihkulaite ovat kuluvia osia.

Konetta on käytettävä tämän käyttöohjeen mukaisesti. Käyttöohje on takuuehtomääräyksen osa.

Tuotteen turvalaitteiden muutokset sekä virheellinen käyttö, kuten esimerkiksi lämpötila- ja kierroslukurajan ylittäminen kuten myös alijännite, veden puute ja likavesi sekä tuotteen ei-tarkoituksenmukainen käyttö voi johtaa tuotteen vaurioitumiseen, mikä ei kuulu esinevian piiriin.

Jos muiden kuin Kränzlen alkuperäisten lisävarusteosien ja Kränzlen alkuperäisten varaosien käyttö aiheuttaa tuotteemme vioittumisen, voi tämä johtaa takuuoikeuksien täydelliseen raukeamiseen. Vain kulloiseenkin Kränzle-painepesuriin soveltuvien Kränzlen alkuperäisten lisävarusteosien ja Kränzlen alkuperäisten varaosien käyttö takaa Kränzle-painepesurin turvallisen ja häiriöttömän käytön.

Kulloisenkin maan lainmukaisia reklamaatiovaatimuksia koskevat laissa määrätyt vanhentumisajat ovat päteviä.

Takuutapauksissa kuten myös muun vian esiintyessä käänny lisävarusteen ja ostokuitin kanssa myyjän tai lähimmän valtuutetun asiakaspalveluosaston puoleen. Nämä löydät myös Internetistä osoitteesta **www.kraenzle.com**.

Asiantuntijan on tarkastettava teollisuuden painepesurit 12 kuukauden välein!

Vuosittaisen työturvallisuustarkastuksen tarkastuskertomus (tapaturmantorjuntamääräykset) nestesuihkulaitteiden ohjesääntöjen mukaan. (Tämä tarkastuslomake on tarkoitettu todistukseksi määräaikaistarkastuksen suorittamista ja onsäilytettävä hyvin!)

Kränzle-tarkastussinetit: tilausnumero: UVV200106

Omistaja: Tyyppi:

Osoite: Sarjanumero:

..... Korjauksen tilaus-nro:

Tarkastuskohdat	OK	kyllä	ej	korjattu
Tyypikilpi (olemassa)				
Käyttöohje (olemassa)				
Suojaverhous, varolaite				
Painejohto (tiiviyys)				
Rosterinen teräspainemittari (toiminto)				
Uimuriventtiili (tiiviyys)				
Suihkulaite (merkintä)				
Paineletku / sitominen (vaurio, merkintä)				
Varoventtiili avautuu kun työpaine on ylitetty 10 % / 20 %				
Painesäiliö				
Polttoöljyjohto (tiiviyys)				
Magneettiventtiili (toiminto)				
Termostaatti (toiminto)				
Virtausvahti (toiminto)				
Virtakaapeli (vaurio)				
Verkkopistoke (vaurio)				
Suojajohdin (liitetty)				
Päälle-/pois-kytkin				
Veden puutteen varmistus (toiminto)				
Käytetyt kemikaalit				
Vapautetut kemikaalit				

Tarkastustiedot	laskettu arvo	asetettu arvoon
Painesuutin		
Käyttöpaine bar		
Poiskytkentäpaine bar		
Nokiluku n. Bacch.		
CO ² - arvo % CO ²		
Hyötysuhde %		
Suojajohdin vastusta ei ylitetty / arvo		
Eristys		
Purkausvirta		
Turvasuuttimella varustettu painepistooli lukittu		

Tarkastustulos, merkittävä rastilla

- Asiantuntija on tarkastanut painepesurin nestesuihkulaitteiden ohjesääntöjen mukaan, todetut puutteet on korjattu, joten työturvallisuus vahvistetaan.
- Asiantuntija on tarkastanut painepesurin nestesuihkulaitteiden ohjesääntöjen mukaan. Työturvallisuus on varmistettu korjaamalla vasta todetut puutteet tai vaihtamalla vaurioituneet osat.

Seuraava nestesuihkulaitteiden ohjesääntöjen mukainen määräaikaistarkastus on suoritettava viimeistään: Kuukausi Vuosi

Paikka, aika Allekirjoitus

Painepesuri (laitetyyppi):

.....

- Kaikki johdot liitetty
- Letkun kiinnikkeet kiinni
- Ruuvit täysin asennettu ja kiristetty
- Sytytyskaapeli liitetty
- Silmämääräinen tarkastus tehty
- Jarrun toiminto tarkastettu

Tiivistarkastus

- Vesisäiliö täytetty ja tarkastettu
- Veden tulon tiiviys tarkastettu
- Uimuriventtiilin toiminto tarkastettu
- Painepesurin tiiviys tarkastettu paineistettuna

Sähkötarkastus

- Suojamaadoitusjohtimen tarkastus tehty

Virranotto

Työpaine
Katkaisupaine

- Höyryvaihe tarkastettu
- Puhdistusaineventtiili tarkastettu
- Käynnistyksen/pysäytyksen automatiikka ja jälkikäyntiviive tarkastettu
- Polttoaineen puutekytkin tarkastettu
- Termostaatin toiminto tarkastettu
- Jarrun toiminto tarkastettu

Veden tulolämpötila °C

5 6 7 8 9 10 11 12 13 14 15

Veden lähtölämpötila °C

60 62 64

Polttoaineen paine bar

9 9,5 10 10,5 11 11,5 12 12,5 13 13,5 14 14,5 15 15,5 16

Mitattu nokiluku

0 1 2

- Turvalaitteet sinetöity lakalla
- Painepesuri täyttää kaikki tämän tarkastusraportin mukaiset vaatimukset

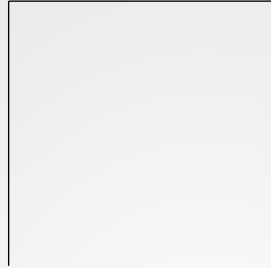
Tarkastaja:

Pvm:

Allekirjoitus:

Savukaasuanalyysin tulos





Josef Kränzle GmbH & Co. KG

Rudolf-Diesel-Straße 20
89257 Illertissen (Germany)

sales@kraenzle.com

© Kranzle 04-06:2025 / Ord.no.: 307000 / Oikeus teknisiin muutoksiin ja virheisiin pidetään.

■ **Made**
■ **in**
■ **Germany**